



# Dell 3333dn 和 3335dn Laser MFP 用户指南



2012 年 3 月

[www.dell.com](http://www.dell.com) | [support.dell.com](http://support.dell.com)

#### 商标

对本文档中的信息修改恕不作另行通知。

未经 Dell Inc. 的书面许可，严禁以任何方式对本材料进行复制。本文本中使用的商标：*Dell* 和 *DELL* 徽标是 Dell Inc. 的商标；*Microsoft* 和 *Windows* 是 Microsoft Corporation 的注册商标。本文档中可能使用其他商标和商业名称来指对其产品的标志和名称声明权利的实体。Dell Inc. 放弃除它自己所有的商标和商业名称之外的商标和商业名称的所有权利。

# 目录

安全信息.....	14
了解打印机.....	16
感谢您选择本打印机! .....	16
查找有关打印机的信息.....	16
打印机配置.....	17
为打印机选择位置.....	19
扫描仪的基本功能.....	20
理解 ADF 和扫描仪玻璃.....	21
理解打印机控制面板.....	22
理解主屏幕.....	23
使用触摸屏按钮.....	24
其他打印机设置.....	28
安装内置式选件.....	28
可用的内置式选件.....	28
进入系统板来安装内置式选件.....	29
安装内存卡 .....	31
安装闪存或固件卡.....	33
安装内置方案端口.....	35
安装打印机硬盘 .....	41
安装传真卡 .....	46
安装硬件选件.....	49
安装 550 页进纸器.....	49
连接电缆.....	50
检验打印机设置.....	51
打印菜单设置页 .....	51
打印网络设置页 .....	52
设置打印机软件.....	52
安装打印机软件 .....	52
在打印机驱动程序中更新可用选件 .....	52
设置无线打印.....	54
按照下列步骤来设置打印机 .....	54
在无线网络上设置打印机所需要的信息 .....	54
在无线网络上安装打印机 (Windows) .....	55
在无线网络上安装打印机 (Macintosh) .....	57
在有线网络上安装打印机.....	61

在安装新的网络内置方案端口后更改端口设置.....	63
设置串行打印.....	65
<b>最小化打印机对环境的影响.....</b>	<b>67</b>
节省纸张和碳粉.....	67
使用再生纸和其他办公用纸 .....	67
节省耗材 .....	67
节省能源.....	68
使用 Eco 模式.....	68
调整“省电模式” .....	69
调整显示屏的明亮度 .....	69
设置标准输出接纸架照明灯 .....	70
减少打印机噪音.....	71
<b>加载纸张和特殊介质.....</b>	<b>72</b>
设置“纸张尺寸”和“纸张类型” .....	72
配置 Universal 纸张设置.....	72
避免卡纸.....	73
加载进纸匣.....	73
使用多功能进纸器.....	77
进纸匣连接和解除连接.....	82
连接进纸匣 .....	82
解除进纸匣连接 .....	82
分配自定义纸张类型名称.....	82
更改“自定义类型 <x>”的名称 .....	83
<b>纸张和特殊介质使用指南.....</b>	<b>84</b>
纸张使用指南.....	84
纸张特性 .....	84
不可接受的纸张 .....	85
选择纸张 .....	85
选择预印表单和信签 .....	85
保存纸张 .....	85
支持的纸张尺寸、类型和重量.....	86
打印机支持的纸张尺寸 .....	86
打印机支持的纸张类型和重量.....	87
纸张容量.....	88
<b>软件概述.....</b>	<b>89</b>
状态监视中心.....	89
驱动程序配置文件程序.....	89

Dell 打印机警报实用程序.....	89
<b>打印.....</b>	<b>91</b>
打印文档.....	91
在纸张的两个面上打印（双面打印）.....	91
使用特殊介质打印.....	92
使用信签的提示.....	92
使用透明胶片的提示.....	92
使用信封的提示.....	92
使用标签的提示.....	93
使用卡片纸的提示.....	93
打印保密和其他挂起作业.....	94
在打印机中挂起作业.....	94
从 Windows 打印保密和其他挂起作业.....	94
从 Macintosh 计算机打印保密和其他挂起作业.....	95
从闪存驱动器打印.....	96
打印信息页.....	97
打印字体样本列表.....	97
打印目录列表.....	97
打印“打印质量测试页”.....	97
取消打印作业.....	97
从打印机控制面板取消打印作业.....	97
从计算机取消打印作业.....	98
<b>复印.....</b>	<b>99</b>
制作副本.....	99
进行快速复印.....	99
使用 ADF 复印.....	99
使用扫描仪玻璃复印.....	100
复印照片.....	100
使用特殊介质复印.....	100
制作透明胶片.....	100
复印到信签.....	101
定制复印设置.....	101
从一种尺寸复印为另一种尺寸.....	101
使用选定进纸匣中的纸张进行复印.....	101
在纸张的两个面上复印（双面打印）.....	102
缩小或放大副本.....	102
调整复印质量.....	102
逐份打印副本.....	103
在副本之间放置分隔页.....	103
将多个页面复印到一张纸上.....	104

创建自定义作业（作业创建） .....	104
暂停当前的打印作业以制作副本 .....	105
在副本上放置信息 .....	105
在每一页的顶部放置日期和时间 .....	105
在每一页上放置背景画面消息 .....	106
取消复印作业 .....	106
当文档在 <b>ADF</b> 中时取消复印作业 .....	106
当使用扫描仪玻璃复印页面时取消复印作业 .....	106
当正在打印页面时取消复印作业 .....	107
理解复印屏幕和选项 .....	107
复印来源 .....	107
复印到 .....	107
缩放 .....	107
浓度 .....	107
内容 .....	107
面数（双面） .....	108
逐份打印 .....	108
选项 .....	108
提高复印质量 .....	109
<b>电子邮件 .....</b>	<b>110</b>
准备发送电子邮件 .....	110
启用电子邮件功能 .....	110
设置电子邮件功能 .....	111
配置电子邮件设置 .....	111
创建电子邮件快捷方式 .....	111
使用“内嵌的 <b>Web</b> 服务器”创建电子邮件快捷方式 .....	111
使用触摸屏创建电子邮件快捷方式 .....	112
用电子邮件发送文档 .....	112
使用触摸屏发送电子邮件 .....	112
使用快捷方式号码发送电子邮件 .....	112
使用地址簿发送电子邮件 .....	113
定制电子邮件设置 .....	113
添加电子邮件主题和消息信息 .....	113
更改输出文件类型 .....	114
用电子邮件发送彩色文档 .....	114
取消电子邮件 .....	114
理解电子邮件选项 .....	115
原始尺寸 .....	115
面数（双面） .....	115
方向 .....	115
装订 .....	115

电子邮件主题.....	115
电子邮件文件名.....	115
电子邮件消息.....	115
分辨率.....	115
发送为.....	115
内容.....	116
高级选项.....	116
<b>传真.....</b>	<b>117</b>
使打印机准备发送传真.....	117
初始传真设置.....	117
选择传真连接.....	118
连接到模拟电话线路.....	119
连接到 DSL 服务.....	119
连接到 PBX 或 ISDN 系统.....	120
连接到特色振铃服务.....	120
将打印机和电话或应答机连接到相同的电话线路上.....	121
连接到用于您所在国家或地区的适配器.....	123
连接到带有调制解调器的计算机.....	127
启用传真功能.....	128
使用“内嵌的 Web 服务器”进行传真设置.....	129
设置日期和时间.....	129
打开或关闭夏令时.....	129
发送传真.....	130
使用打印机控制面板发送传真.....	130
使用计算机发送传真.....	130
创建快捷方式.....	131
使用“内嵌的 Web 服务器”创建传真目标快捷方式.....	131
使用触摸屏创建传真目标快捷方式.....	131
使用“内嵌的 Web 服务器”更改传真目标快捷方式.....	132
使用快捷方式和地址簿.....	132
使用传真快捷方式.....	132
使用地址簿.....	133
定制传真设置.....	133
更改传真分辨率.....	133
减淡或加深传真.....	133
在预定时间发送传真.....	134
在纸张的两个面上打印发来的传真（双面打印）.....	134
查看传真日志.....	135
阻止垃圾传真.....	135
取消外发的传真.....	135
当原始文档仍在扫描时取消传真.....	135
当原始文档已被扫描到内存后取消传真.....	135

理解传真选项.....	136
原始尺寸.....	136
内容.....	136
面数（双面）.....	136
分辨率.....	136
浓度.....	136
高级选项.....	137
提高传真质量.....	137
挂起和转发传真.....	137
挂起传真.....	137
转发传真.....	138
<b>扫描到 FTP 地址.....</b>	<b>139</b>
扫描到 FTP 地址.....	139
使用键盘扫描到 FTP 地址.....	139
使用快捷方式号码扫描到 FTP 地址.....	139
使用地址簿扫描到 FTP 地址.....	140
创建快捷方式.....	140
使用“内嵌的 Web 服务器”创建 FTP 快捷方式.....	140
使用触摸屏创建 FTP 快捷方式.....	140
理解 FTP 选项.....	141
原始尺寸.....	141
面数（双面）.....	141
方向.....	141
装订.....	141
分辨率.....	141
发送为.....	141
内容.....	142
高级选项.....	142
提高 FTP 质量.....	142
<b>扫描到计算机或闪存驱动器.....</b>	<b>143</b>
扫描到计算机.....	143
扫描到闪存驱动器.....	144
理解扫描配置文件选项.....	144
快速设置.....	144
格式类型.....	144
压缩.....	145
默认内容.....	145
颜色.....	145
原始尺寸.....	145
方向.....	145

面数（双面） .....	145
JPEG 质量 .....	145
浓度 .....	145
分辨率 .....	145
高级图像 .....	146
提高扫描质量 .....	146
<b>理解打印机菜单 .....</b>	<b>147</b>
菜单列表 .....	147
纸张菜单 .....	148
“默认纸张来源” 菜单 .....	148
“纸张尺寸/类型” 菜单 .....	148
“配置多功能进纸器” 菜单 .....	148
“替换尺寸” 菜单 .....	148
“纸张纹理” 菜单 .....	149
“纸张重量” 菜单 .....	150
“加载纸张” 菜单 .....	152
“自定义类型” 菜单 .....	153
“自定义名称” 菜单 .....	153
“自定义扫描尺寸” 菜单 .....	153
“Universal 设置” 菜单 .....	153
“报告” 菜单 .....	154
“网络/端口” 菜单 .....	155
活动 NIC 菜单 .....	155
“标准网络” 或 “网络 <x>” 菜单 .....	155
“报告” 菜单（在 “网络/端口” 菜单下面） .....	157
“网卡” 菜单 .....	157
TCP/IP 菜单 .....	157
IPv6 菜单 .....	159
“无线” 菜单 .....	159
AppleTalk 菜单 .....	160
NetWare 菜单 .....	160
“标准 USB” 菜单 .....	161
并口菜单 .....	162
串口 <x> 菜单 .....	163
“SMTP 设置” 菜单 .....	165
安全菜单 .....	166
“杂项” 菜单 .....	166
“保密打印” 菜单 .....	166
“安全审核日志” 菜单 .....	167
“设置日期/时间” 菜单 .....	167
设置菜单 .....	168
“常规设置” 菜单 .....	168



“复印设置”菜单.....	174
“传真设置”菜单.....	179
“电子邮件设置”菜单.....	188
“FTP 设置”菜单.....	192
“闪存驱动器”菜单.....	195
打印设置.....	199
“帮助”菜单.....	209
<b>维护打印机.....</b>	<b>210</b>
清洁打印机的外部.....	210
擦洗扫描仪玻璃.....	210
清洁 ADF 分离辊.....	211
调整扫描仪对齐.....	212
保存耗材.....	213
检查耗材状态.....	213
从打印机控制面板检查耗材状态.....	213
从网络计算机检查消耗品的状态.....	213
订购耗材.....	214
打印机连接在网络上.....	214
打印机本地连接到计算机.....	214
更换耗材.....	214
更换碳粉盒.....	214
更换感光鼓组件.....	216
循环再生 Dell 产品.....	219
将打印机移动到其他位置.....	219
运输打印机.....	219
<b>管理支持.....</b>	<b>220</b>
使用“内嵌的 Web 服务器”.....	220
检查设备状态.....	220
设置电子邮件警报.....	220
查看报告.....	220
还原出厂默认设置.....	221
<b>清除卡纸.....</b>	<b>222</b>
理解卡纸消息和位置.....	222
200 和 201 卡纸.....	223
202 卡纸.....	225
231 卡纸.....	226

233 卡纸.....	228
234 卡纸.....	228
235 卡纸.....	229
240 - 249 卡纸.....	229
250 卡纸.....	230
251 卡纸.....	231
290 - 294 卡纸.....	232
<b>疑难解答.....</b>	<b>236</b>
解决基本的打印机问题.....	236
打印机控制面板显示屏为空白或只显示菱形图案.....	236
理解打印机消息.....	236
更改 <输入来源> 为 <自定义类型名称>.....	236
更改 <输入来源> 为 <自定义字符串> .....	236
更改 <输入来源> 为 <尺寸>.....	237
更改 <输入来源> 为 <类型> <尺寸> .....	237
检查进纸匣 <x> 连接 .....	237
关闭盖门或插入碳粉盒 .....	238
关闭前部盖门.....	238
硬盘被损坏 .....	238
SMTP 服务器未设置。请与系统管理员联系。 .....	238
没有将模拟电话线连接到调制解调器，传真被禁用。 .....	238
内存已满，不能打印传真.....	238
传真内存已满.....	238
传真分区不起作用。请与系统管理员联系。 .....	238
传真服务器“收件人格式”未设置。请与系统管理员联系。 .....	239
一些挂起作业未被还原 .....	239
<b>37</b> 内存不足，一些挂起作业将不被还原.....	239
<b>57</b> 配置改变，挂起作业未被还原.....	239
用 <自定义类型名称> 加载 <输入来源>.....	239
用 <自定义字符串> 加载 <输入来源> .....	239
用 <尺寸> 加载 <输入来源>.....	240
用 <类型> <尺寸> 加载 <输入来源> .....	240
用 <自定义类型名称> 加载手动进纸器 .....	240
用 <自定义字符串> 加载手动进纸器.....	240
用 <尺寸> 加载手动进纸器 .....	240
用 <类型> <尺寸> 加载手动进纸器.....	241
从标准接纸架上取走纸张.....	241
还原挂起作业吗? .....	241
不支持的 USB 设备，请移除 .....	241
不支持的 USB 集线器，请移除 .....	241
不支持的硬盘.....	241


30.yy 更换无效的再填充碳粉盒 .....	241
31.yy 更换有故障或缺少的碳粉盒 .....	241
32.yy 碳粉盒部件号不被设备支持 .....	241
34 纸张尺寸小于打印尺寸 .....	242
35 内存不足以支持资源保存特性 .....	242
37 内存不足以逐份打印作业 .....	242
37 内存不足，一些挂起作业已被删除 .....	242
38 内存已满 .....	242
39 复杂页面，一些数据可能未被打印 .....	242
传真失败 .....	243
50 PPDS 字体错误 .....	243
51 检测到有故障的闪存 .....	243
52 闪存中没有足够的可用空间用于资源 .....	243
54 标准网络软件错误 .....	243
54 网络 <x> 软件错误 .....	243
55 插槽 <x> 中有不支持的选件 .....	244
56 并口 <x> 已禁用 .....	244
56 串口 <x> 已禁用 .....	244
56 标准 USB 端口已禁用 .....	244
56 USB 端口 <x> 已禁用 .....	244
58 安装的闪存选件太多 .....	245
58 安装的进纸匣太多 .....	245
59 不兼容的进纸匣 <x> .....	245
61 移除有故障的硬盘 .....	245
62 硬盘已满 .....	245
63 未格式化的硬盘 .....	245
80 需要日常维护 .....	246
84 感光鼓组件使用寿命警告 .....	246
84 更换感光鼓组件 .....	246
88 碳粉不足 .....	246
1565 仿真错误，加载仿真选项 .....	246
扫描仪 ADF 盖板打开 .....	246
扫描文档太长 .....	246
如果重新启动作业，请放回所有原件。 .....	246
纸张更改：加载进纸匣 <x> <纸张类型> .....	247
290-295.yy 扫描仪卡纸 .....	247
293 如果重新启动作业，请放回所有原件。 .....	247
293.02 平板盖板打开 .....	247
294 ADF 卡纸 .....	247
840.01 扫描仪已禁用 .....	247
840.02 扫描仪自动禁用 .....	248
解决打印问题 .....	248
不打印多语言 PDF .....	248
不打印作业 .....	248
不打印保密和其他挂起作业 .....	249

打印作业的时间超过预期.....	249
作业从错误的进纸匣打印或打印在错误的纸张上.....	250
打印不正确的字符.....	250
进纸匣连接不工作.....	250
不逐份打印大的作业.....	251
出现意想不到的页中断.....	251
解决复印问题.....	251
复印机不响应.....	251
扫描仪部件未关闭.....	252
复印质量很差.....	252
复印部分文档或照片.....	253
解决扫描仪问题.....	254
检查无响应的扫描仪.....	254
扫描失败.....	254
扫描时间太长或令计算机冻结.....	254
扫描图像质量很差.....	255
扫描部分文档或照片.....	255
不能从计算机扫描.....	255
解决传真问题.....	256
不显示呼叫者 ID.....	256
不能发送或接收传真.....	256
能发送但不能接收传真.....	258
能接收但不能发送传真.....	258
接收的传真打印质量很差.....	259
解决选件问题.....	259
选件在安装后工作不正确或停止工作.....	259
进纸器.....	260
内存卡.....	260
闪烁存储器卡.....	260
带有适配器的硬盘.....	260
内置方案端口.....	261
解决进纸问题.....	261
频繁出现卡纸.....	261
进纸匣.....	261
清除卡纸后，卡纸消息仍然显示.....	262
清除卡纸后，被卡的页面不重新打印.....	262
解决打印质量问题.....	262
隔离打印质量问题.....	262
空白页.....	263
字符有锯齿或不平滑的边缘.....	263
图像被剪切.....	264
出现重影.....	264
出现灰色背景.....	265

---


页边距不正确.....	265
纸张卷曲.....	266
打印不规则.....	266
打印歪斜.....	267
透明胶片或纸张上出现黑色或白色实线条纹.....	267
打印浓度太浅.....	268
打印浓度太深.....	269
页面打印为单色.....	270
页面上出现垂直条纹.....	270
页面上出现水平条纹.....	271
页面上出现碳粉模糊或背景阴影.....	271
碳粉脱落.....	272
碳粉斑点.....	272
透明胶片的打印质量很差.....	273
打印密度不均匀.....	273
“内嵌的 Web 服务器”不打开.....	273
检查网络连接.....	273
检查网络设置.....	273
联系技术支持.....	274
<b>附录.....</b>	<b>275</b>
<b>索引.....</b>	<b>277</b>

## 安全信息


 **当心—可能的伤害：** 在进行任何电缆或带电连接之前，请参阅内含的 *安全信息页*。

将电源线连接到正确接地的电源插座上，所连接的电源插座与产品的距离不可太远，并且要符合使用方便的原则。

请不要在水边或潮湿的地方放置或使用此产品。


 **当心—电击危险：** 在雷雨天气时，请不要使用传真功能。也不要再在雷雨天气时设置本产品，或者使用传真功能、电源线或电话线进行带电操作或线缆连接。


有关操作说明书中未提及的其他服务或维修，请向专业的服务人员咨询。


 **当心—可能的伤害：** 本产品使用了激光装置。使用本文档中未曾提到的控制、调整或操作步骤，可能会产生危险性的辐射。


本产品打印过程中会使打印介质的温度上升，而温度上升可能会导致打印介质产生释出物。请阅读并理解操作说明书中有关正确选择打印介质的章节，以避免产生有害释出物。

请小心更换锂电池。

 **当心—可能的伤害：** 如果不正确更换锂电池，可能会有爆炸危险。只能使用相同或同等类型的锂电池进行更换。不要再充电、拆解或焚烧锂电池。丢弃旧电池时应按照制造商的指导及当地法规进行处理。

 **当心—表面很热：** 打印机的内部可能很烫。为降低被发热组件烫伤的危险，请在触摸前等待表面冷却。

 **当心—可能的伤害：** 打印机的重量大于 18 千克（40 磅），因此，需要两个或更多受过训练的人才能安全地移动它。


 **当心—可能的伤害：** 在移动打印机之前，请按照下列指南来避免人身伤害或打印机损坏：


- 使用电源开关关闭打印机，然后从墙壁插座中拔掉电源线。
- 在移动打印机之前，断开打印机上的所有电源线和电缆。
- 将打印机抬离可选的进纸器并将它放在一边，而不是尝试同时搬抬进纸器和打印机。

**注意：** 使用打印机两边的把手来将它抬离可选的进纸器。


请只使用随此产品提供的电源线或厂商的认可替代品。

将此产品连接到公共交换电话网络时，请只使用随此产品提供的通信线缆（RJ-11）或者 26 AWG 或更高的替代品。

 **当心—电击危险：** 如果您在设置完打印机后访问系统板或者安装可选硬件或内存设备，请在继续操作之前先关闭打印机电源并从墙壁插座中拔掉电源线。如果您还有其他设备连接在打印机上，也应关闭它们的电源并拔掉所有连接到打印机上的电缆。

 **当心—电击危险：** 请确认所有的外部连接（例如以太网和电话系统连接）都正确地安装在各自标示的插口中。

本产品使用特定制造商的元件，并按照严格的世界安全标准来设计、测试及验证。有些零件的安全功能特征可能不一定很明显。对于更换其他厂家零件所造成的不良后果，制造商概不负责。

 **当心—可能的伤害：** 请不要切割、扭曲、捆绑、挤压电源线，或者在电源线上放置重物。请不要使电源线磨损或受压。请不要将电源线塞在物体之间，例如家具和墙壁之间。如果发生了这些事情，可能会产生火灾或电击危险。请定期检查电源线，及时发现这种问题的迹象。在检查电源线之前，请先从电源插座上断开。



**当心—电击危险：**当清洁打印机的外部时，为避免受电击的危险，请在操作之前先从墙壁插座中拔掉电源线并从打印机上断开所有电缆。

# 了解打印机


## 感谢您选择本打印机！

我们努力确保它符合您的需求。


要立刻开始使用新的打印机，请使用随打印机附带的设置资料，然后浏览*用户指南*来了解如何执行基本任务。为最大限度利用打印机的功能，请仔细阅读*用户指南*，并确认检查我们网站上的最近更新。

我们致力于提供具有性能和价值的打印机，并且我们希望确定您感到满意。如果您在使用中遇到任何问题，我们经验丰富的支持代表将非常乐意帮助您快速解决问题。如果您有让我们做得更好的建议，请告诉我们。总之，我们所做的一切都是为了您，您的建议将帮助我们做得更好。

## 查找有关打印机的信息

您在查找什么？	在此查找
初始设置指导： <ul style="list-style-type: none"> <li>• 连接打印机</li> <li>• 安装打印机软件</li> </ul>	设置文档—设置文档随打印机附带。
使用打印机的其他设置和指导： <ul style="list-style-type: none"> <li>• 选择和保存纸张及特殊介质</li> <li>• 加载纸张</li> <li>• 根据打印机型号，执行打印、复印、扫描和传真任务</li> <li>• 配置打印机设置</li> <li>• 查看和打印文档及照片</li> <li>• 设置和使用打印机软件</li> <li>• 根据打印机型号，设置并配置网络上的打印机</li> <li>• 管理和维护打印机</li> <li>• 检查和解决问题</li> </ul>	<i>用户指南</i> — <i>用户指南</i> 可在 <i>软件和文档 CD</i> 上获得。 <i>快速参考</i> — <i>快速参考</i> 可在 <i>软件和文档 CD</i> 上的“查看其他文档”下面获得。 如需更新，请检查我们的 Web 站点： <a href="http://support.dell.com">support.dell.com</a> 。
使用打印机软件的帮助	<b>Windows 或 Mac 帮助</b> —打开打印机软件程序或应用程序，然后单击 <b>帮助</b> 。 单击  来查看上下文敏感的信息。 <b>注意：</b> <ul style="list-style-type: none"> <li>• “帮助”随打印机软件一起自动安装。</li> <li>• 根据您的操作系统，打印机软件位于打印机“程序”文件夹中或桌面上。</li> </ul>

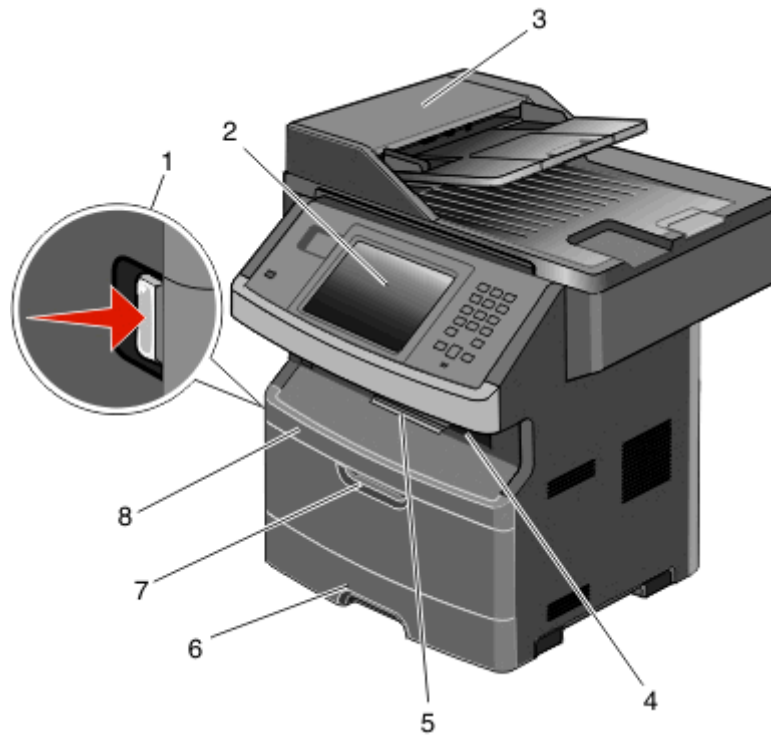


您在查找什么？	在此查找
最新的补充信息、更新和技术支持： <ul style="list-style-type: none"> <li>• 文档</li> <li>• 驱动程序下载</li> <li>• 产品升级</li> <li>• 服务呼叫和维修信息</li> <li>• 订单状态</li> <li>• 在线聊天支持</li> <li>• 电子邮件支持</li> <li>• 电话支持</li> </ul>	<b>Dell 支持网站—<a href="http://support.dell.com">support.dell.com</a></b> <b>注意：</b> 选择您所在的地区，然后选择您的产品来查看适当的支持网站。 您所在地区或国家的支持电话号码和营业时间可以在支持网站上找到。 当您联系支持人员时请准备好下列信息，以便他们能更快地为您服务： <ul style="list-style-type: none"> <li>• 服务标签</li> <li>• 快速服务代码</li> </ul> <b>注意：</b> “服务标签”和“快速服务代码”出现在打印机上的标签上。
<ul style="list-style-type: none"> <li>• 软件和驱动程序—用于打印机的经验证驱动程序，以及用于 Dell 打印机软件的安装程序</li> <li>• 自述文件—为熟练用户或技术人员提供有关技术更改或高级技术参考材料的最近更新版本</li> </ul>	<i>软件和文档 CD</i>
<ul style="list-style-type: none"> <li>• 用于打印机的耗材和附件</li> <li>• 替换碳粉盒</li> </ul>	<b>Dell 打印机耗材网站 - <a href="http://dell.com/supplies">dell.com/supplies</a></b> 您可以在线、通过电话或在选定的零售商店购买打印机耗材。
<ul style="list-style-type: none"> <li>• 用于准备操作打印机的安全信息</li> <li>• 规格信息</li> <li>• 保证信息</li> </ul>	<i>产品信息指南</i>  <p><b>注意：</b>The <i>产品信息指南</i> 可能在您所在的国家或地区没有提供。</p>

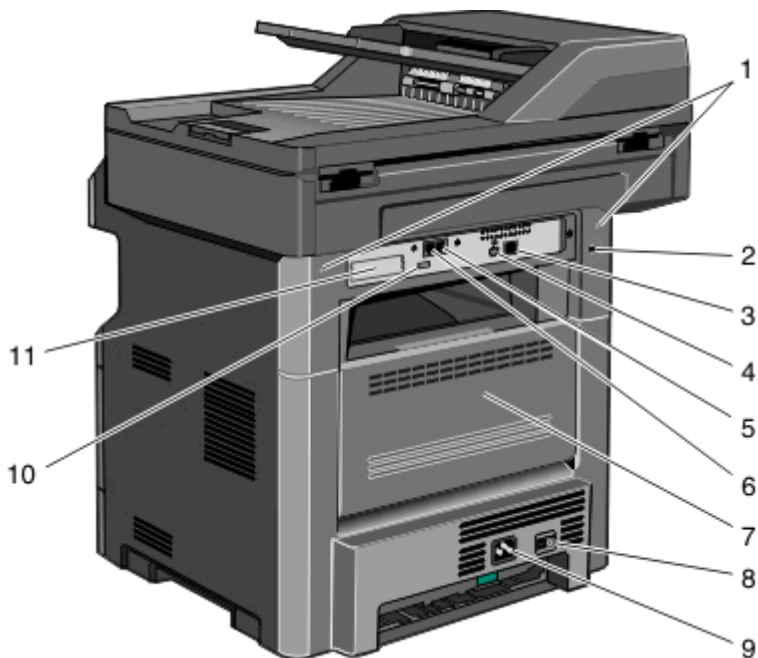
## 打印机配置

**注意：**打印机配置可能因打印机型号而异。

## 基本型号



1	前部盖门释放按钮
2	打印机控制面板
3	自动文档传送器 (ADF)
4	带有顶灯的标准输出接纸架
5	挡纸板
6	标准 250 页进纸匣
7	多功能进纸器盖门
8	前部盖门



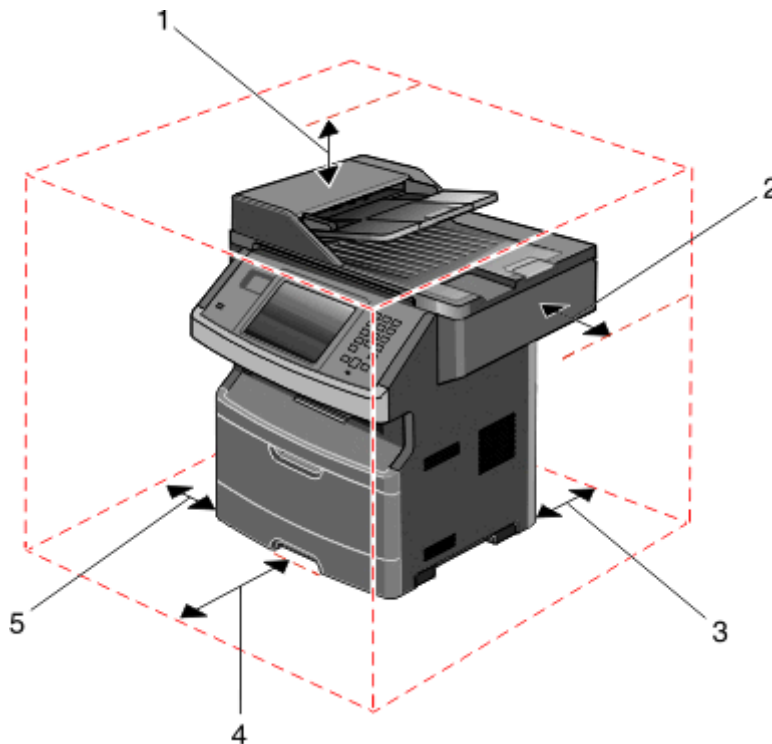
1	系统板锁
2	锁定设备
3	以太网端口
4	USB 端口 <b>注意：</b> 使用此 USB 端口来将打印机连接到计算机上。
5	传真墙壁连接端口 <b>注意：</b> 仅当传真卡已安装时才有“传真”端口。
6	传真电话连接端口 <b>注意：</b> 仅当传真卡已安装时才有“传真”端口。
7	后部盖门
8	电源开关
9	打印机电源线插座
10	USB 外部端口
11	可移除保护面板 <b>注意：</b> 当安装内置式选件时，保护面板被移除。

## 为打印机选择位置

在为打印机选择位置时，请留出足够的空间以便打开进纸匣、盖板和盖门。如果您准备安装任何选件，也请为它们留出足够的空间。下面是重要事项：

- 确认室内气流符合 **ASHRAE 62** 标准的最新版本。
- 提供一个平坦、牢固和稳定的表面。

- 让打印机保持：
  - 远离空调、加热器或通风设备的直接气流
  - 避免直接日晒，极度潮湿或温度波动
  - 清洁、干燥、无灰尘
- 在打印机周围留出下列建议的空间以保证良好的通风：



1	顶部	254 毫米（10 英寸）
2	右边	203 毫米（8 英寸）
3	后面	305 毫米（12 英寸）
4	前面	203 毫米（8 英寸）
5	左边	76 毫米（3 英寸）


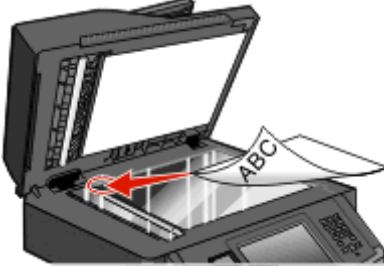
## 扫描仪的基本功能

扫描仪为大型工作组提供复印、传真和扫描到网络功能。您可以：

- 进行快速复印，或在打印机控制面板上更改设置以执行特定的复印作业。
- 使用打印机控制面板发送传真。
- 将传真同时发送到多个传真目标。
- 扫描文档并将它们发送到计算机、电子邮件地址、闪存驱动器或 FTP 目标。
- 扫描文档并将它们发送到另一台打印机（通过 FTP 传送 PDF 文件）。

**注意：** 传真功能仅在选定的打印机型号上可用。

## 理解 ADF 和扫描仪玻璃

自动文档传送器 (ADF)	扫描仪玻璃
 <p>将 ADF 用于多页的文档。</p>	 <p>将扫描仪玻璃用于单页、小物品（如明信片或照片）、透明胶片、照片纸或薄介质（如杂志剪报）。</p>

您可以使用 ADF 或扫描仪玻璃来扫描文档。

### 使用 ADF

ADF 能够扫描多页，包括双面打印页。如果双面打印设置被选定，ADF 会自动扫描纸张的两面。当使用 ADF 时：

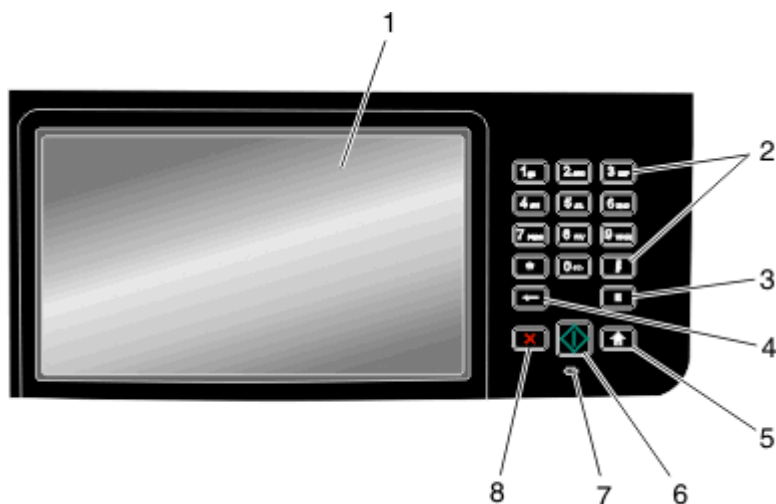
- 将文档面朝上放入 ADF 中，让短边先进入。
- 在 ADF 的输入托盘中最多能加载 50 张普通纸张。
- 扫描尺寸从 125 x 127 毫米（4.92 x 5.0 英寸）至 215.9 x 355.6 毫米（8.5 x 14 英寸）。
- 扫描混合页面尺寸的文档（letter 和 legal）。
- 扫描的介质重量从 52 至 120 克/平方米（14 至 32 磅）。
- 请勿将明信片、照片、小物品、透明胶片、照片纸或薄介质（例如杂志剪报）放入 ADF 中。请将这些物品放在扫描仪玻璃上。

### 使用扫描仪玻璃





扫描仪玻璃能被用于扫描或复印单页或书页。当使用扫描仪玻璃时：

- 将文档面朝下放在扫描仪玻璃的左上角上。
- 扫描或复印文档的尺寸最大为 215.9 x 355.6 毫米（8.5 x 14 英寸）。
- 扫描混合页面尺寸的文档（letter 和 legal）。
- 复印书本的厚度最多为 25.3 毫米（1 英寸）。

## 理解打印机控制面板



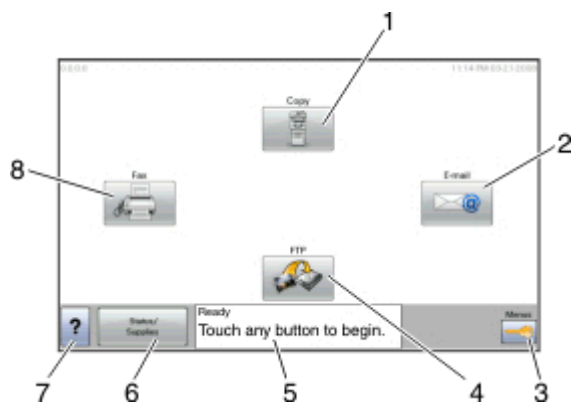
项目	描述
1 显示屏	查看扫描、复印、传真和打印选项，以及状态和错误消息。
2 键盘	在显示屏上输入数字或符号。 
3 拨号暂停 	<ul style="list-style-type: none"> <li>按  来在传真号码中产生两秒或三秒的拨号暂停。在“传真收件人”字段中，“拨号暂停”用逗号(,)表示。</li> <li>在主屏幕上，按  来重拨传真号码。</li> <li>按钮仅在“传真”菜单中或使用传真功能时起作用。当在“传真”菜单、传真功能或主屏幕之外时，按  会产生错误蜂鸣音。</li> </ul>
4 返回 	<p>在“复印”菜单中，按  来删除“复印计数”中值的最右边数字。如果通过按  数次来删除了整个数值，则出现默认值 1。</p> <p>在“传真目标列表”中，按  来删除手动输入数值的最右边数字。您也可以按  来删除整个快捷方式输入项。一旦整行被删除，再按一次  会使光标移动到上一行。</p> <p>在“电子邮件目标列表”中，按  来删除光标左边的字符。如果字符在快捷方式中，则删除快捷方式。</p>
5 主屏幕 	按  来返回到主屏幕。

项目	描述
6 开始 	<ul style="list-style-type: none"> <li>按  来初始化显示屏上指示的当前作业。</li> <li>在主屏幕上，按  来使用默认设置启动复印作业。</li> <li>如果当作业正在扫描时按下按钮，按钮将不起作用。</li> </ul>
7 指示灯	指示打印机状态： <ul style="list-style-type: none"> <li><b>熄灭</b>—电源已关闭。</li> <li><b>绿灯闪烁</b>—打印机正在预热，处理数据或打印作业。</li> <li><b>绿灯长亮</b>—打印机电源已打开，但是空闲。</li> <li><b>红灯闪烁</b>—需要操作者干预。</li> </ul>
8 停止 	停止所有打印机活动 一旦显示屏上出现 <b>已停止</b> 后，会提供一个选项列表。

## 理解主屏幕

打开打印机电源并经过短时间预热之后，显示屏显示一个被称为主屏幕的基本屏幕。使用主屏幕按钮来初始化复印、传真或扫描等操作；打开菜单屏幕；或响应消息。

**注意：** 出现在主屏幕上的按钮可能因主屏幕定制设置而异。



显示屏项目	描述
1 复印	打开“复印”菜单 <b>注意：</b> 从主屏幕，您也可以通过按键盘上的数字来访问“复印”菜单。
2 电子邮件	打开“电子邮件”菜单
3 菜单	打开菜单。这些菜单仅在打印机处于 <b>就绪</b> 状态时可用。
4 FTP	打开“文件传输协议”（FTP）菜单
5 状态消息栏	<ul style="list-style-type: none"> <li>显示当前的打印机状态，例如<b>就绪</b>或<b>忙</b>。</li> <li>显示打印机状况，例如<b>碳粉不足</b>。</li> <li>显示干预消息来提供有关要使打印机能够继续进行处理，用户应该执行哪些操作的指导，例如<b>关闭盖门</b>。</li> </ul>
6 状态/耗材	无论何时打印机状态包括要求干预的消息，此按钮就会出现在显示屏上。触摸它来访问消息屏幕以获取有关消息，包括如何清除消息的更多信息。

显示屏项目	描述
7	提示 所有菜单都有一个“提示”按钮。提示是显示器触摸屏内上下文相关的帮助特性。
8	传真 打开“传真”菜单

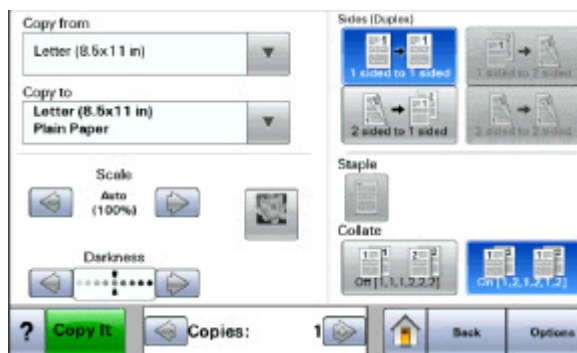
可能出现在主屏幕上的其他按钮是：


显示屏项目	描述
释放挂起传真	如果显示此按钮，说明存在以前预设挂起时间的挂起传真。要访问挂起传真的列表，请触摸此按钮。
搜索挂起作业	搜索下列任何项目并返回搜索结果： <ul style="list-style-type: none"> <li>挂起或保密打印作业的用户名</li> <li>挂起作业，不包括保密打印作业的作业名</li> <li>配置文件名称</li> <li>书签容器或作业名</li> <li>仅用于支持扩展名的 USB 容器或作业名</li> </ul>
挂起作业	打开包含所有挂起作业的屏幕
锁定设备	当打印机未被锁定并且“设备锁定个人身份识别码（PIN）”已被设置时，此按钮出现在屏幕上。触摸此按钮来打开 PIN 码输入屏幕。输入正确的 PIN 码来锁定打印机控制面板（触摸屏和硬按钮）。
解锁设备	当打印机被锁定时，此按钮出现在屏幕上。当它出现时打印机控制面板按钮和快捷方式不能被使用。触摸此按钮来打开 PIN 码输入屏幕。输入正确的 PIN 码来解锁打印机控制面板（触摸屏和硬按钮）。

## 使用触摸屏按钮

**注意：**根据您的选项和管理设置，您的屏幕和按钮可能与下面显示的不同。

### 触摸屏示例





按钮	功能
主屏幕 	返回到主屏幕




按钮	功能
向下箭头 	打开选项屏幕
左滚减小 	按减小的顺序滚动到其他值
右滚增大 	按增大的顺序滚动到其他值
向左箭头 	向左滚动
向右箭头 	向右滚动
返回 	导览回到前一个屏幕

## 其他触摸屏按钮

按钮	功能
提交 	将值保存为新的默认设置
向下箭头 	向下移动到下一个屏幕


按钮	功能
向上箭头 	向上移动到下一个屏幕
“取消选定” 单选钮 	这是取消选定单选钮。单选钮为灰色表示它被取消选定。
“选定” 单选钮 	这是选定单选钮。单选钮为蓝色表示它被选定。
取消作业 	打开“取消作业”屏幕。“取消作业”屏幕显示三个标题：“打印”、“传真”和“网络”。 “打印”、“传真”和“网络”标题下面有下列项目： <ul style="list-style-type: none"> <li>• 打印作业</li> <li>• 复印作业</li> <li>• 传真</li> <li>• FTP</li> <li>• 发送电子邮件</li> </ul> 每个标题有作业列表，显示在标题下面的列中，在每一个屏幕上只能显示三个作业。每个作业显示为按钮，您可以触摸它来访问有关该作业的信息。如果列中存在的作业超过三个，则会出现箭头让您能够滚动作业。
继续 	触摸此按钮来接受选择或清除消息，然后继续处理作业。
取消 	<ul style="list-style-type: none"> <li>• 取消操作或选择</li> <li>• 退出当前屏幕并返回到前一个屏幕</li> </ul>
选择 	打开下一个相关的菜单或菜单项

## 特性

特性	描述
<p>菜单路线： <u>菜单</u> &gt; <u>设置</u> &gt; <u>复印设置</u> &gt; <u>份数</u></p>	<p>菜单路线位于每个菜单屏幕的顶部。此特性表现为一条路线，显示到达当前菜单所经过的路径。它给出菜单中的准确位置。</p> <p>触摸任意带下划线的文字将返回到该菜单或菜单项。</p> <p>“份数”没有加下划线，因为这是当前屏幕。如果您在设置并保存“份数”之前触摸“份数”屏幕上带下划线的文字，那么选择不会被保存，它不会成为默认设置。</p>
<p>维护消息警报</p> 	<p>如果出现影响功能（例如复印或传真）的维护消息，则在主屏幕的功能按钮上会出现一个实心的红色惊叹号，并且红色指示灯闪烁。</p>

## 其他打印机设置

### 安装内置式选件

 **当心—电击危险：**如果您在设置完打印机后访问系统板或者安装可选的硬件或内存设备，请在继续操作之前先关闭打印机电源并从墙壁插座中拔掉电源线。如果您还有其他设备连接在打印机上，也应关闭它们的电源并拔掉所有连接到打印机上的电缆。

您可以通过添加选件卡来定制打印机的连通性和内存容量。本章节中的指导说明如何安装可用的卡；您也可以使用它们来找到要移除的卡。

### 可用的内置式选件

- 内存卡
- 固件卡
- 打印机硬盘
- 内置方案端口（ISP）

这些选件不是所有都可用。如需更多信息，请与您购买打印机处的销售商联系。

## 进入系统板来安装内置式选件

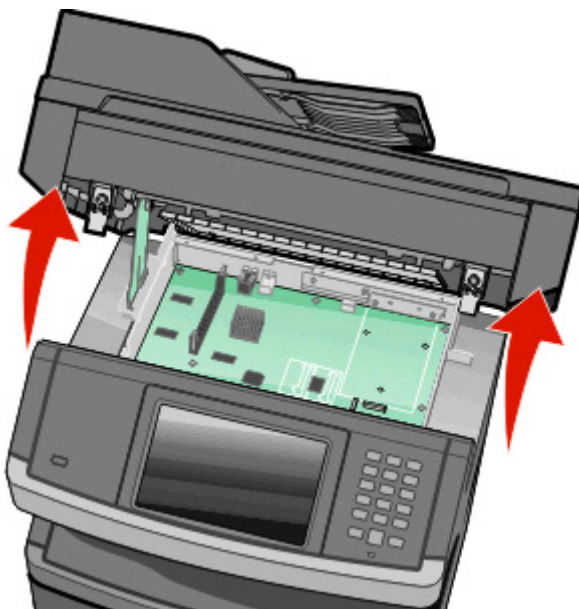
**注意：**此任务需要一个平头螺丝起子。

**⚠ 当心—电击危险：**如果您在设置完打印机后访问系统板或者安装可选的硬件或内存设备，请在继续操作之前先关闭打印机电源并从墙壁插座中拔掉电源线。如果您还有其他设备连接在打印机上，也应关闭它们的电源并拔掉所有连接到打印机上的电缆。

- 1 松开系统板后部的螺钉四分之一圈。

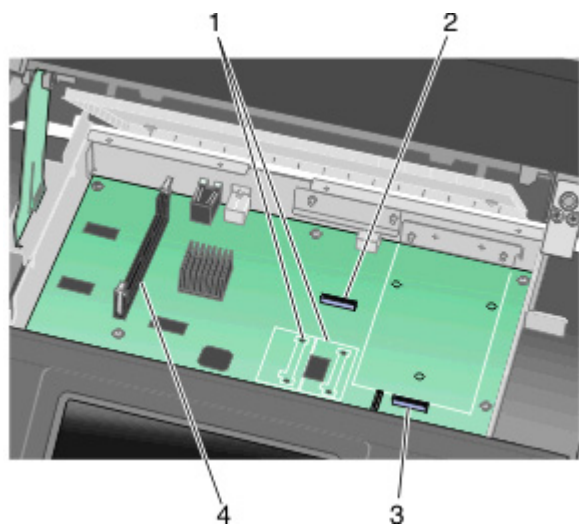


2 抬起扫描仪部件的前部来打开系统板。



3 使用下面的图示来找到适当的连接器。

**警告—可能的损坏：**系统板电子组件容易被静电损坏。在接触任何系统板电子组件或连接器之前请先触摸一下打印机上的金属物。



1	闪存或固件卡连接器
2	传真卡连接器
3	打印机硬盘连接器
4	内存卡连接器

## 安装内存卡

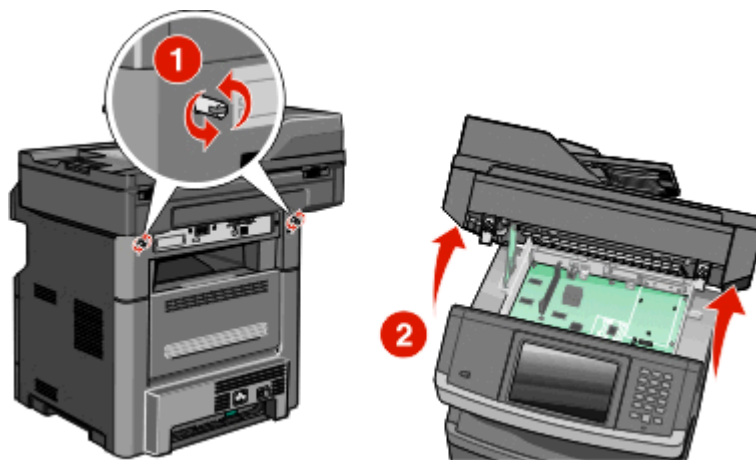
**⚠ 当心—电击危险：** 如果您在设置完打印机后访问系统板或者安装可选的硬件或内存设备，请在继续操作之前先关闭打印机电源并从墙壁插座中拔掉电源线。如果您还有其他设备连接在打印机上，也应关闭它们的电源并拔掉所有连接到打印机上的电缆。

**警告—可能的损坏：** 系统板电子组件容易被静电损坏。在接触任何系统板电子组件或连接器之前请先触摸一下打印机上的金属物。

**注意：** 此任务需要一个平头螺丝起子。

内存卡选件可以单独购买并安装到系统板上。要安装内存卡：

- 1 进入系统板。



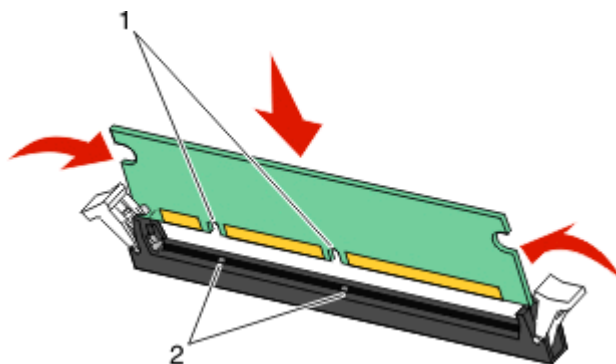
- 2 拆开内存卡的包装。

**注意：** 避免接触卡边缘的接插脚。

- 3 打开内存卡连接器上的线夹。



4 将内存卡上的槽口与连接器上的凸脊对齐。



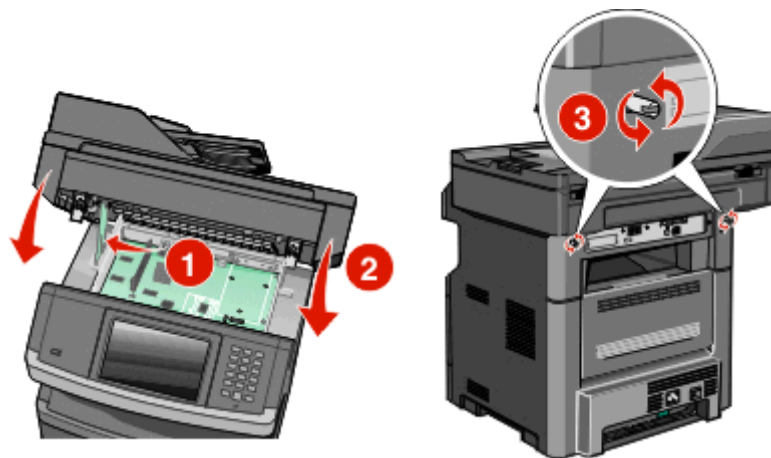
1	槽口
2	凸脊

5 将内存卡笔直推入连接器中，直到它发出咔嚓一声卡入到位。

**注意：**当安装好内存卡之后，请确认内存卡连接器线夹回到锁定的垂直位置并牢固地靠着卡。

6 松开系统板通道插销，然后通过放下扫描仪来关闭系统板盖门。

7 推入螺钉并同时将它们顺时针旋转四分之一圈来将系统板锁定到位。



**警告—可能的损坏：**确认系统板已被锁定，以防止打印机被移动时可能造成损坏。



## 安装闪存或固件卡

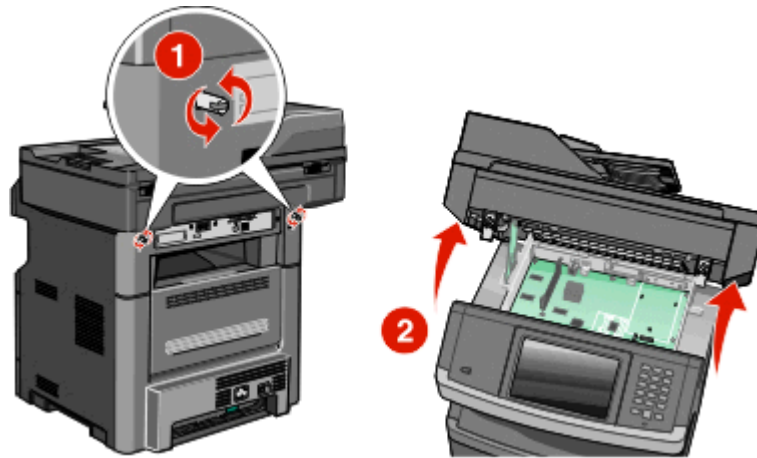
系统板上有两个用于闪存或固件卡选件的连接器。每种卡只能安装一个，但是连接器可以互换。

**注意：**此任务需要一个平头螺丝起子。

**⚠ 当心—电击危险：**如果您在设置完打印机后访问系统板或者安装可选的硬件或内存设备，请在继续操作之前先关闭打印机电源并从墙壁插座中拔掉电源线。如果您还有其他设备连接在打印机上，也应关闭它们的电源并拔掉所有连接到打印机上的电缆。

**警告—可能的损坏：**系统板电子组件容易被静电损坏。在接触任何系统板电子组件或连接器之前请先触摸一下打印机上的金属物。

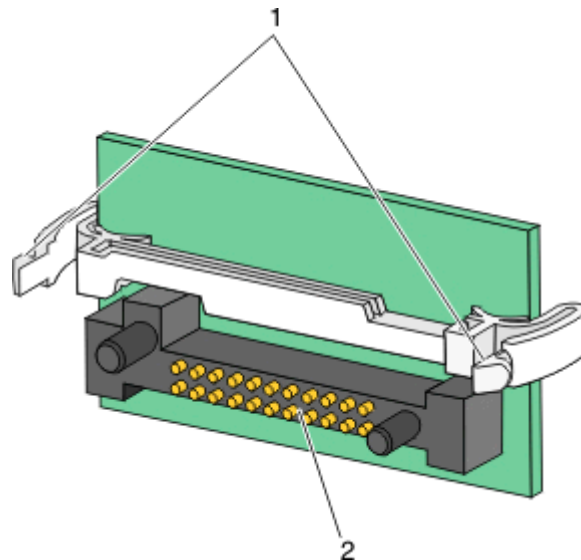
### 1 进入系统板。



### 2 拆开卡的包装。

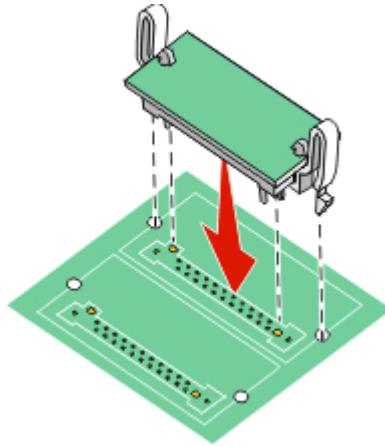
**注意：**避免接触卡上的任何电子组件。

### 3 拿住卡的两边，将卡上的塑料接插脚与系统板上的孔对齐。



1	塑料接插脚
2	金属接插脚

4 用力将卡推入到位。

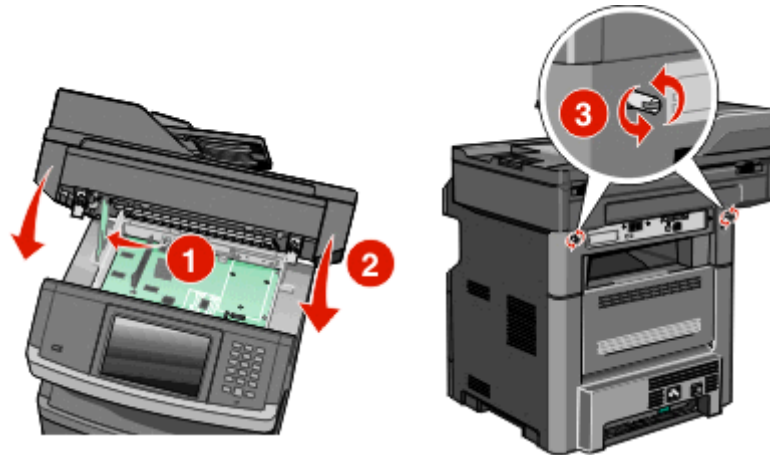


**注意：**

- 卡上的整个连接器必须完全接触系统板，并平整地挨着系统板。
- 小心不要损坏连接器。

5 松开线夹，然后通过放下扫描仪来关闭系统板盖门。

6 推入螺钉并同时将它们顺时针旋转四分之一圈来将系统板锁定到位。



**警告—可能的损坏：** 确认系统板已被锁定，以防止打印机被移动时可能造成损坏。

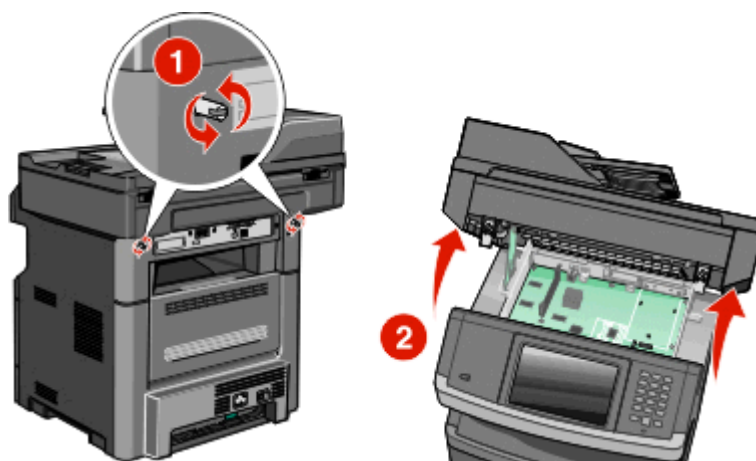
## 安装内置方案端口

**注意：**此任务需要一个 #2 Phillips 螺丝起子和一个平头螺丝起子。

**⚠ 当心—电击危险：**如果您在设置完打印机后访问系统板或者安装可选的硬件或内存设备，请在继续操作之前先关闭打印机电源并从墙壁插座中拔掉电源线。如果您还有其他设备连接在打印机上，也应关闭它们的电源并拔掉所有连接到打印机上的电缆。

**警告—可能的损坏：**系统板电子组件容易被静电损坏。在接触任何系统板电子组件或连接器之前请先触摸一下打印机上的金属物。

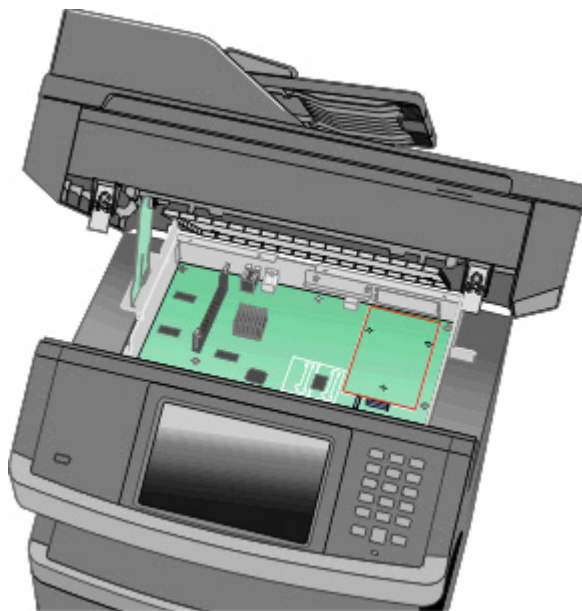
### 1 进入系统板。



### 2 拆开 ISP 和塑料底座的包装。

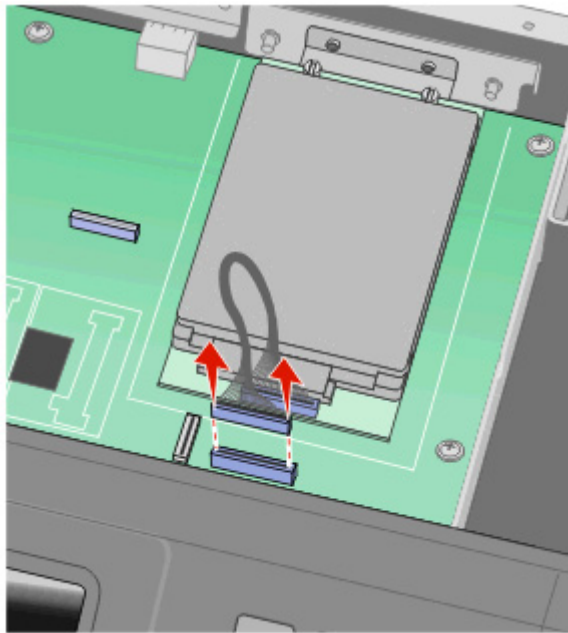
**注意：**避免接触硬盘上的组件。

### 3 在系统板上找到适当的连接器。



**注意：**如果当前已安装了可选的打印机硬盘，那么必须先移除打印机硬盘。要移除硬盘：

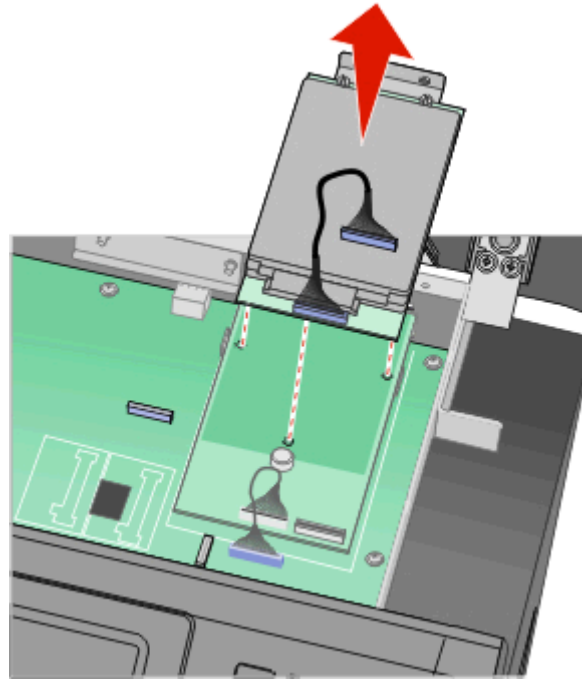
- a** 从系统板上拔掉打印机硬盘接口电缆，让电缆仍然连接在打印机硬盘上。为拔掉电缆，请在拉出电缆之前捏住接口电缆插头上的销子来释放插销。



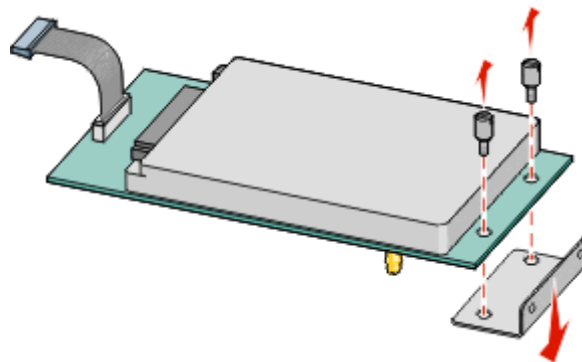
- b** 取下将打印机硬盘固定到位的螺钉。



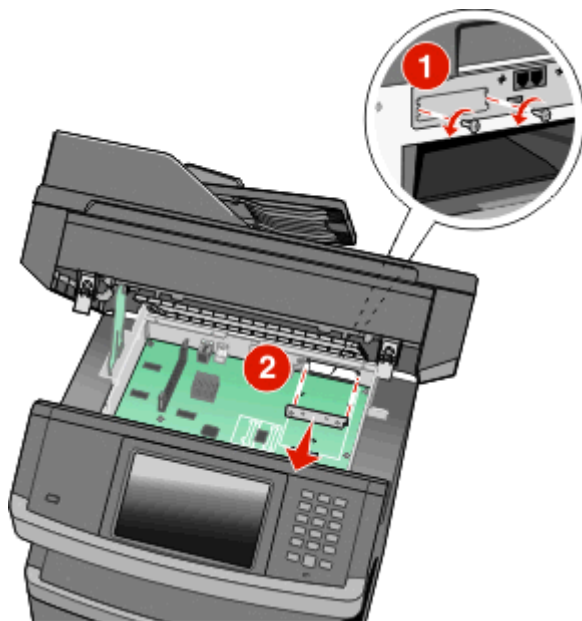
**c** 通过向上拉打印机硬盘使其脱离螺孔来移除它。



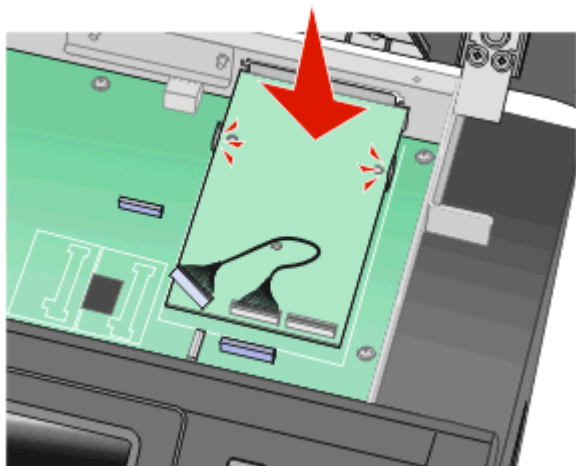
**d** 取下将打印机硬盘固定板安装到打印机硬盘上的翼形螺钉，然后取下固定板。将打印机硬盘放在一边。



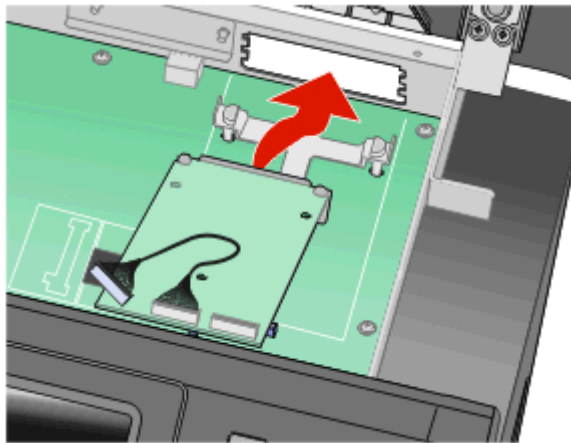
4 从 ISP 开口处取下金属盖板。



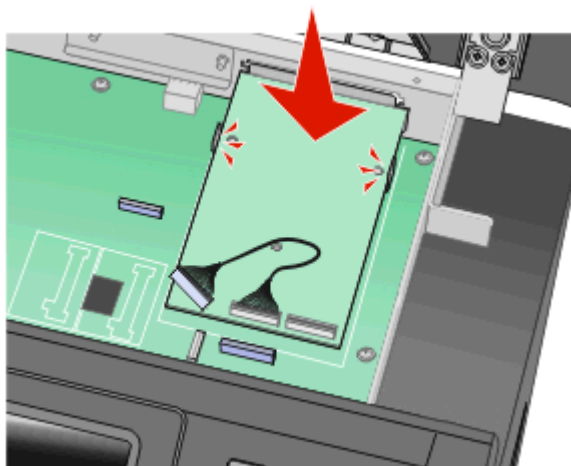
5 将塑料底座上的凸柱与系统板上的孔对齐，然后向下压直到底座固定到位。确认底座上的每一个凸柱都已经完全锁定，并且底座被固定在系统板上。



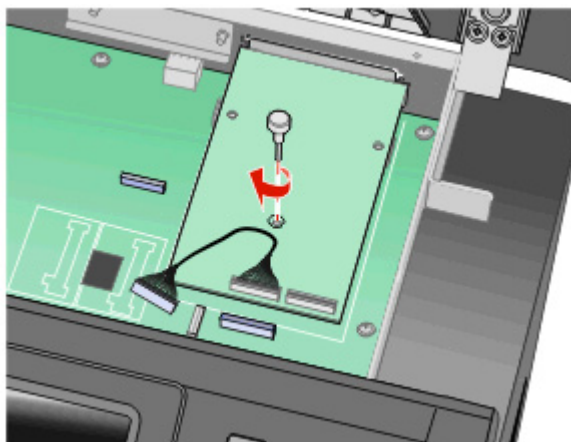
- 6 将 ISP 安装在塑料底座上。使 ISP 在塑料底座上面呈一定角度，然后靠近塑料底座，以便让任何伸出的连接器能通过系统板框架中的 ISP 开口。



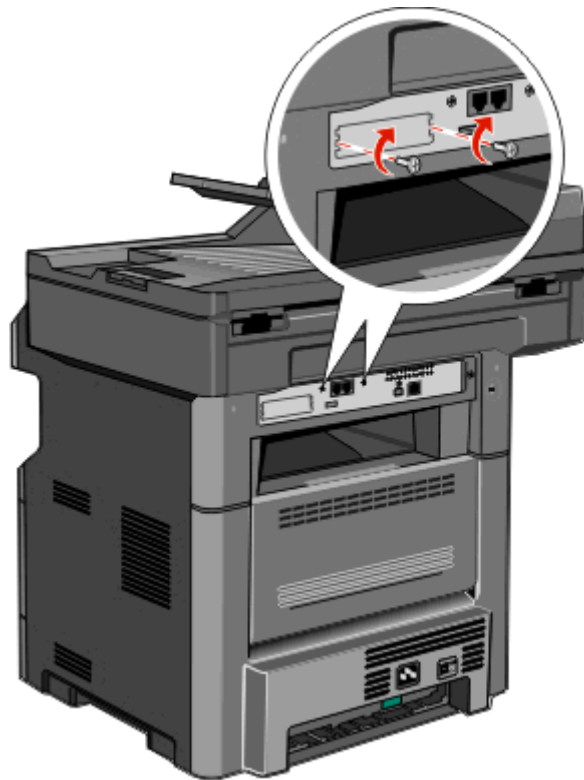
- 7 朝着塑料底座放低 ISP 直到 ISP 被固定在塑料底座的导轨之间。



- 8 将长的翼形螺钉插入最接近白色连接器的孔中，然后充分顺时针旋转使 ISP 固定到位。此时不要拧紧翼形螺钉。



9 安装提供的两个螺钉来将 ISP 固定板固定在系统板框架上。

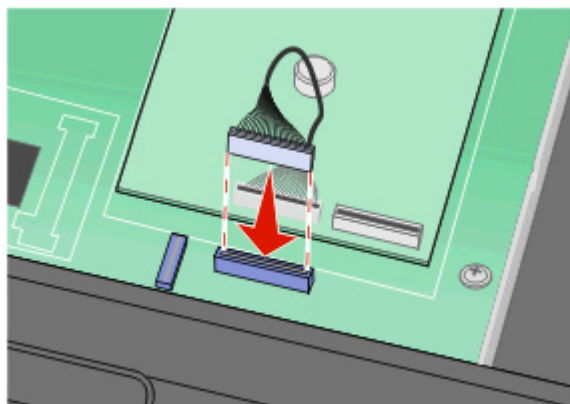


10 拧紧长的翼形螺钉。

**注意：**不要将翼形螺钉拧得太紧。

11 将 ISP 接口电缆的插头插入系统板的插座中。

**注意：**插头和插座用彩色编码。

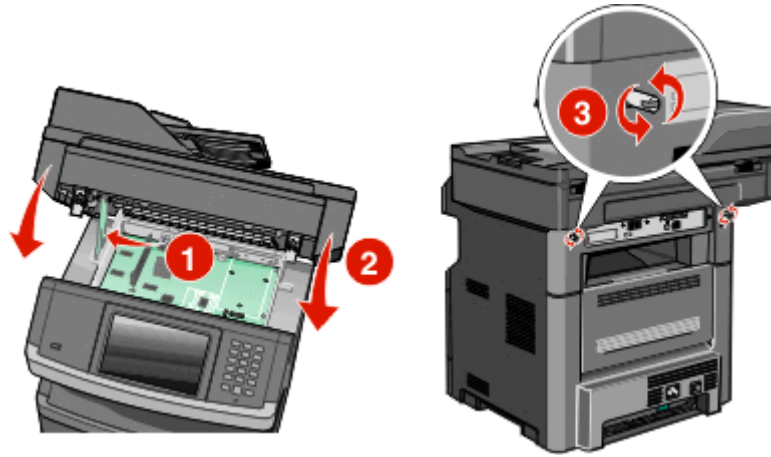


12 如果之前安装了打印机硬盘，则将打印机硬盘安装到 ISP 上。如需更多信息，请参阅第41页“安装打印机硬盘”。

13 松开线夹，然后通过放下扫描仪来关闭系统板盖门。



14 推入螺钉并同时将它们顺时针旋转四分之一圈来将系统板锁定到位。



**警告—可能的损坏：** 确认系统板已被锁定，以防止打印机被移动时可能造成损坏。

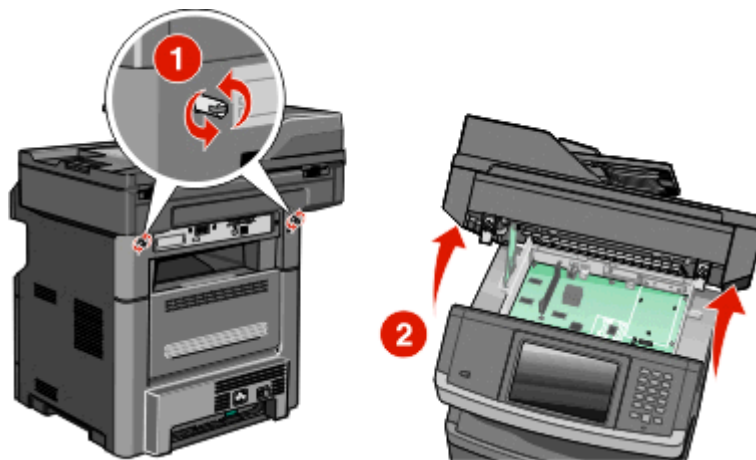
## 安装打印机硬盘

**注意：** 此任务需要一个 #2 Phillips 螺丝起子和一个平头螺丝起子。

**⚠ 当心—电击危险：** 如果您在设置完打印机后访问系统板或者安装可选的硬件或内存设备，请在继续操作之前先关闭打印机电源并从墙壁插座中拔掉电源线。如果您还有其他设备连接在打印机上，也应关闭它们的电源并拔掉所有连接到打印机上的电缆。

**警告—可能的损坏：** 系统板电子组件容易被静电损坏。在接触任何系统板电子组件或连接器之前请先触摸一下打印机上的金属物。

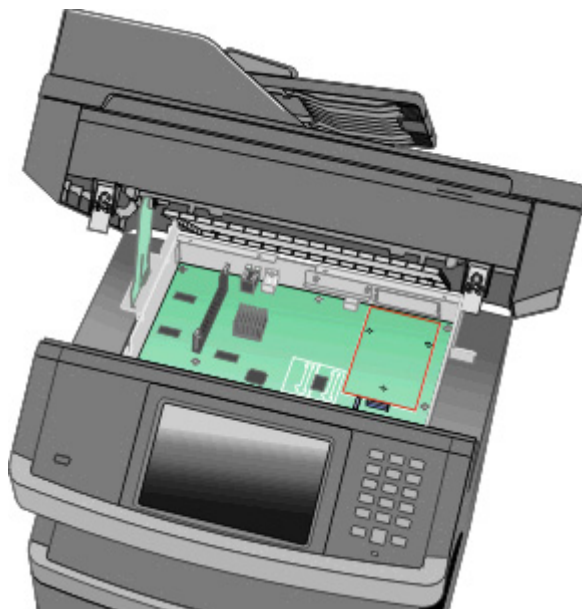
1 进入系统板。



2 拆开打印机硬盘的包装。

**注意：** 避免接触硬盘上的组件。

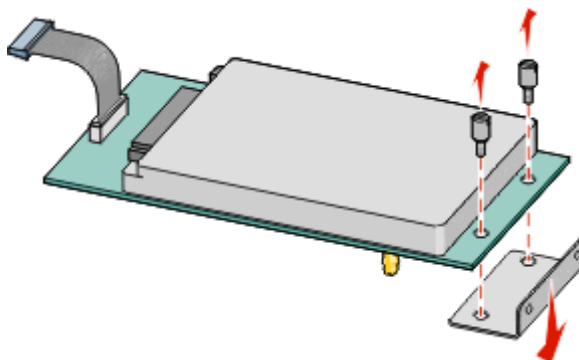
3 在系统板上找到适当的连接器。



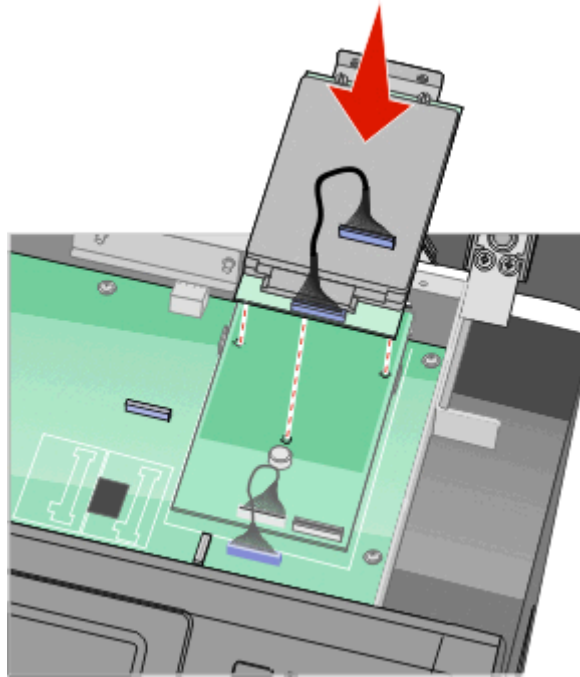
**注意：**如果当前已安装了可选的 ISP，那么打印机硬盘必须安装在 ISP 上。

要将打印机硬盘安装在 ISP 上：

- a 使用平头螺丝起子来松开螺钉，取下将打印机硬盘固定板安装到打印机硬盘上的翼形螺钉，然后取下固定板。

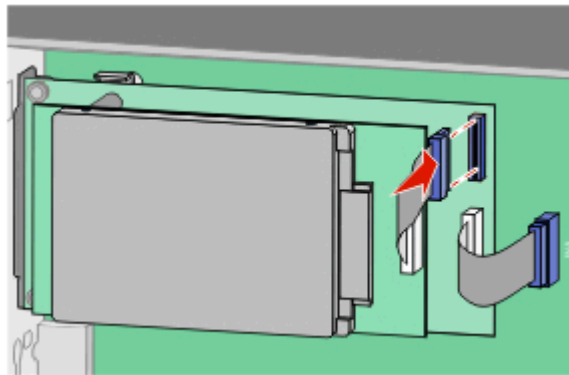


- b** 将打印机硬盘的螺孔与 ISP 上的孔对齐，然后向下压打印机硬盘直到螺孔固定到位。



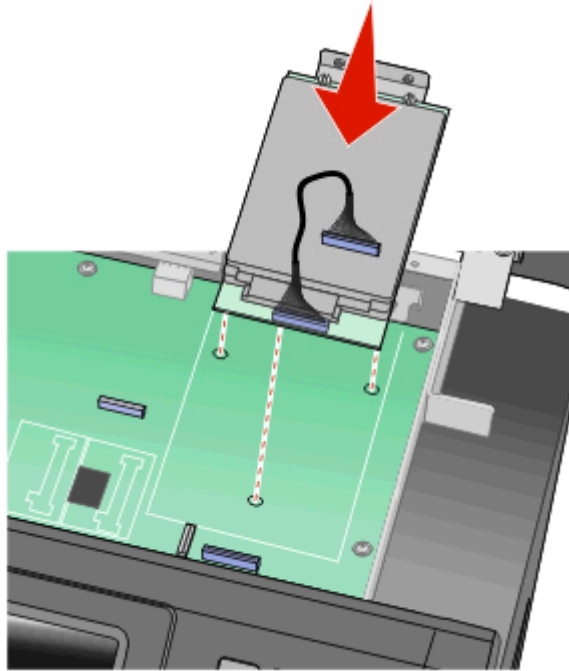
- c** 将打印机硬盘接口电缆的插头插入 ISP 的插座中。

**注意：** 插头和插座用彩色编码。

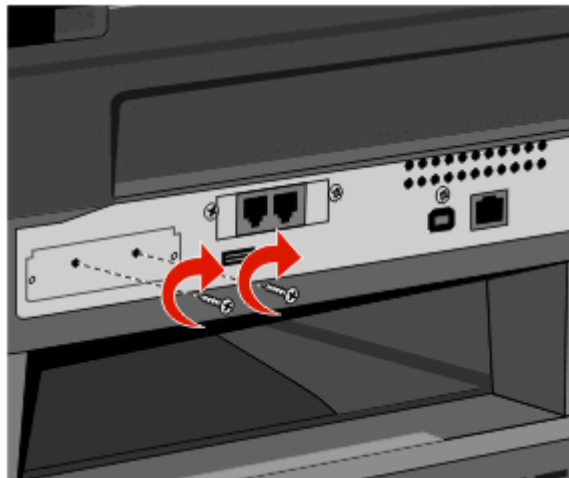


要将打印机硬盘直接安装到系统板上：

- a** 将打印机硬盘的螺孔与系统板上的孔对齐，然后向下压打印机硬盘直到螺孔固定到位。

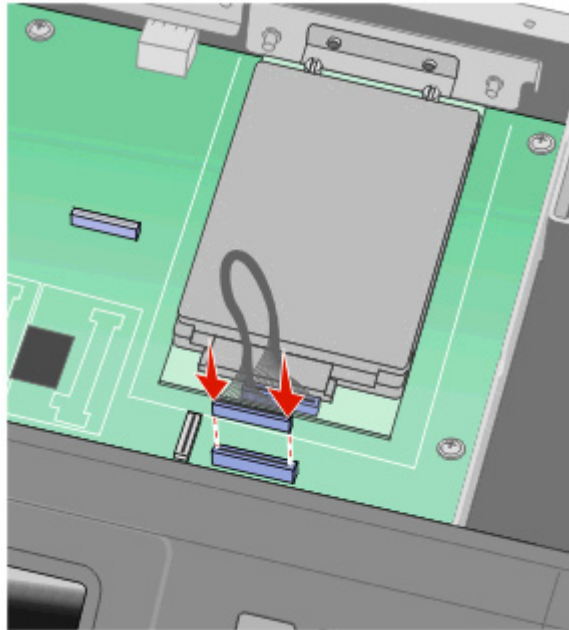


- b** 安装提供的两个螺钉以固定打印机硬盘固定板。

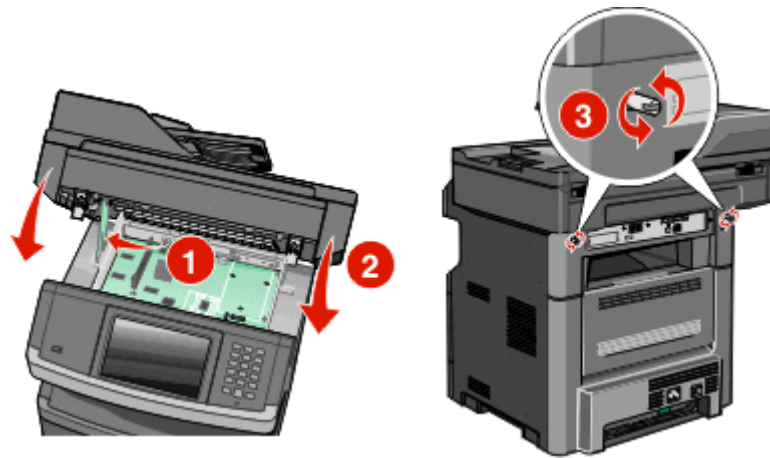


- c** 将打印机硬盘接口电缆的插头插入系统板的插座中。

**注意：** 插头和插座用彩色编码。



- 4 松开线夹，然后通过放下扫描仪来关闭系统板盖门。
- 5 推入螺钉并同时将它们顺时针旋转四分之一圈来将系统板锁定到位。



**警告—可能的损坏：** 确认系统板已被锁定，以防止打印机被移动时可能造成损坏。

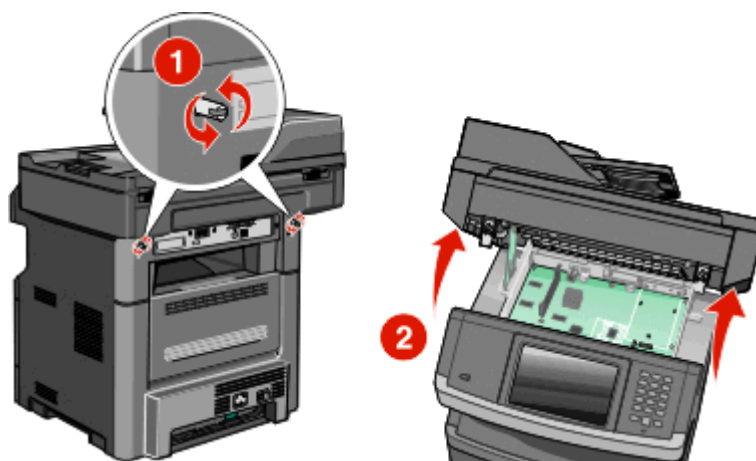
## 安装传真卡

**注意：**此任务需要一个 #2 Phillips 螺丝起子和一个平头螺丝起子。

**⚠ 当心—电击危险：**如果您在设置完打印机后访问系统板或者安装可选的硬件或内存设备，请在继续操作之前先关闭打印机电源并从墙壁插座中拔掉电源线。如果您还有其他设备连接在打印机上，也应关闭它们的电源并拔掉所有连接到打印机上的电缆。

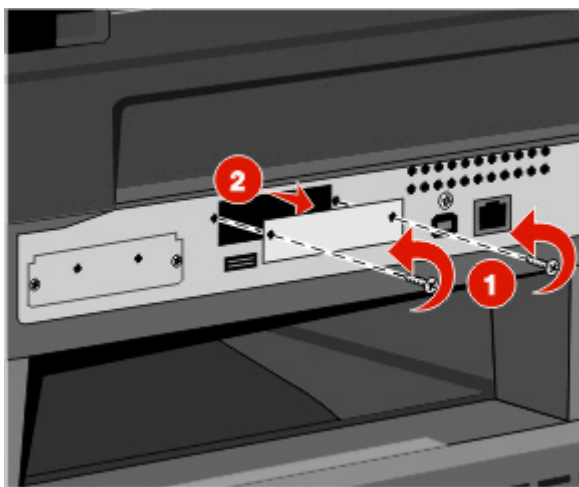
**警告—可能的损坏：**系统板电子组件容易被静电损坏。在接触任何系统板电子组件或连接器之前请先触摸一下打印机上的金属物。

### 1 进入系统板。

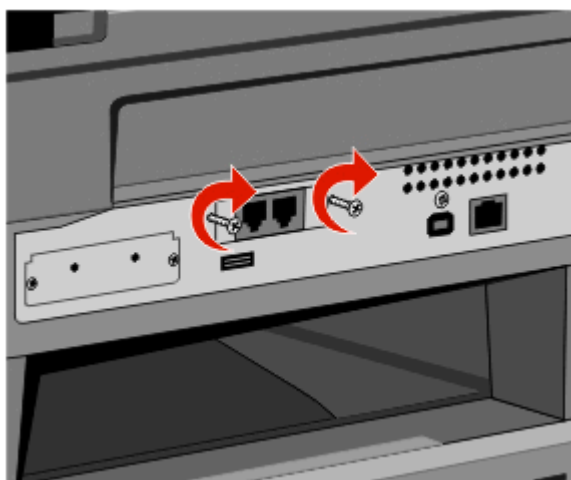
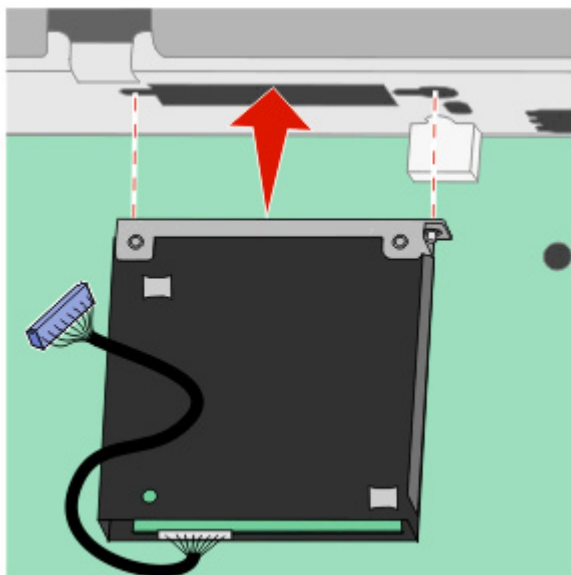


### 2 拆开传真卡的包装。

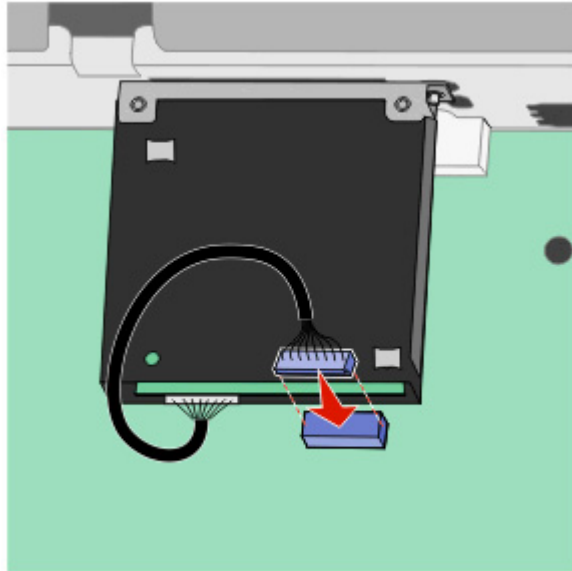
### 3 从传真卡开口处取下金属盖板。



4 插入传真卡，然后拧紧两个螺钉来固定传真卡固定支架。

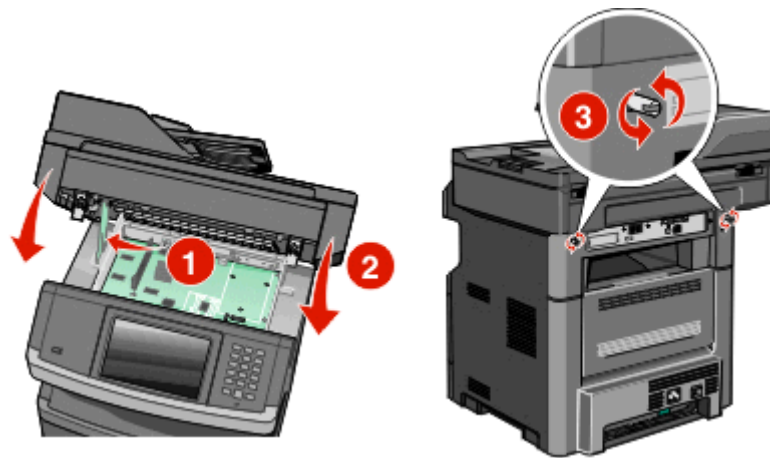


5 将传真卡接口电缆的插头插入系统板的插座中。



6 松开线夹，然后通过放下扫描仪来关闭系统板盖门。

7 推入螺钉并同时将它们顺时针旋转四分之一圈来将系统板锁定到位。



**警告—可能的损坏：** 确认系统板已被锁定，以防止打印机被移动时可能造成损坏。



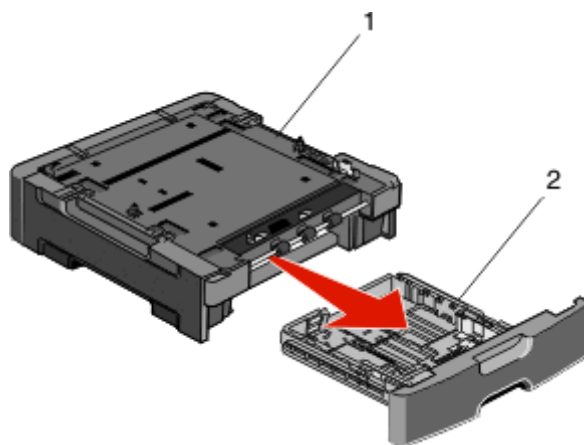
## 安装硬件选件

### 安装 550 页进纸器

打印机支持一个进纸器选件；您可以安装一个 550 页进纸器。

**⚠ 当心—电击危险：** 如果您在设置完打印机后访问系统板或者安装可选的硬件或内存设备，请在继续操作之前先关闭打印机电源并从墙壁插座中拔掉电源线。如果您还有其他设备连接在打印机上，也应关闭它们的电源并拔掉所有连接到打印机上的电缆。

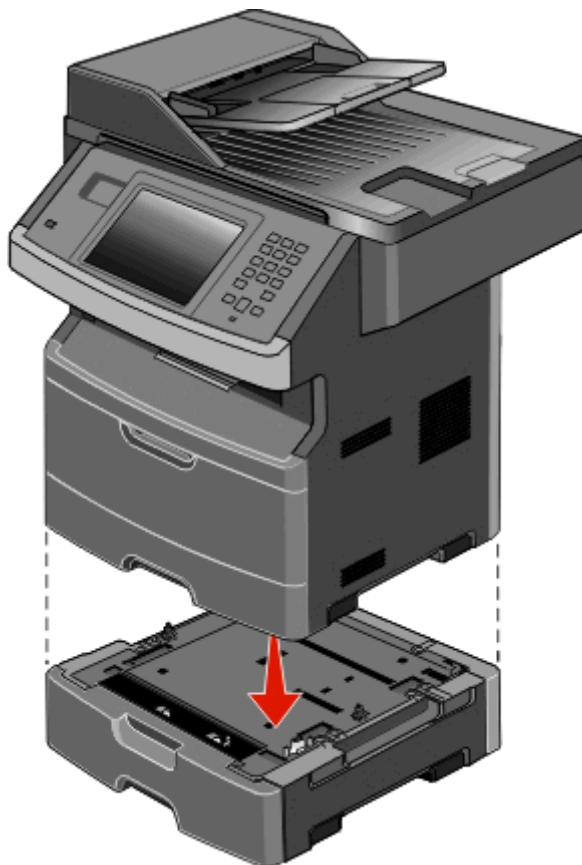
- 1 拆开进纸器的包装箱，然后去除进纸器外部的所有包装材料。
- 2 从支持部件中取出进纸匣。



1	支持部件
2	进纸匣

- 3 从进纸匣的内部取出所有包装材料和包装带。
- 4 将进纸匣插入支持部件中。
- 5 将进纸器放在为打印机选择的位置上。

6 将打印机与进纸器对齐，然后将打印机向下放到位。



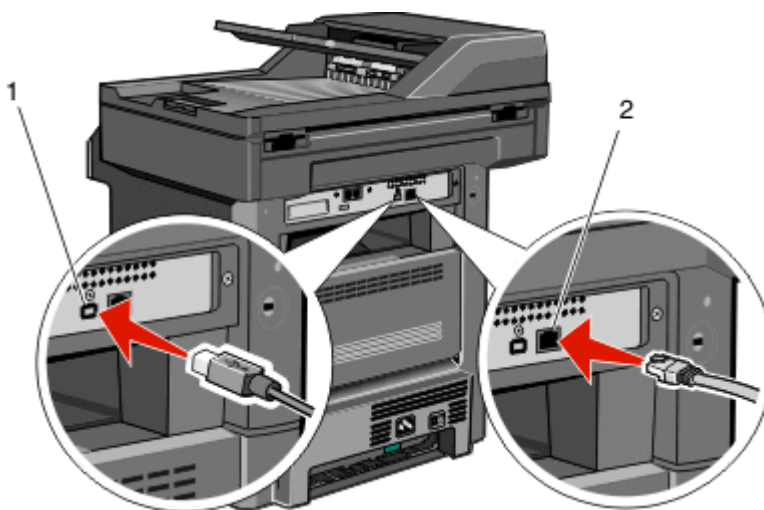
## 连接电缆

**⚠ 当心—可能的伤害：**在雷雨天气时，请不要使用传真功能。也不要雷雨天气时设置本产品，或者使用传真功能、电源线或电话线进行带电操作或线缆连接。

使用 **USB** 电缆或以太网电缆将打印机连接到计算机上。

请确认下列匹配项：

- 电缆上的 **USB** 符号与打印机上的 **USB** 符号
- 适当的以太网电缆与以太网端口



### 1 USB 端口

**警告—可能的损坏：**请勿触摸 USB 电缆、任何网络适配器或所示区域中正在打印的打印机。可能会丢失数据或出现故障。



### 2 以太网端口

## 检验打印机设置


- 打印菜单设置页来检验所有打印机选件是否安装正确。已安装选件的列表会出现在页面底部。如果您已安装的选件没有被列出，那么它安装不正确。请移除该选件并重新安装。
- 打印网络设置页来检验打印机是否被正确连接到网络。此页也提供帮助网络打印配置的重要信息。

## 打印菜单设置页

打印菜单设置页来查看当前的菜单设置并检验打印机选件是否安装正确。

**注意：**如果您没有更改任何菜单项设置，那么菜单设置页将列出所有出厂默认设置。一旦您从菜单选择并保存其他设置，它们将作为 *用户默认设置* 替换出厂默认设置。用户默认设置在您再次访问菜单，选择其他值并保存之前将一直保持有效。要还原出厂默认设置，请参阅第221页“还原出厂默认设置”。

**1** 确认打印机的电源已经打开，并且出现**就绪**消息。

**2** 在主屏幕上，触摸 。


**3** 触摸**报告**。

**4** 触摸**菜单设置页**。

打印出菜单设置页，然后打印机返回到主屏幕。

## 打印网络设置页

如果打印机连接在网络上，请打印一份网络设置页来检验网络连接。该页也提供帮助网络打印配置的重要信息。

- 1 确认打印机的电源已经打开，并且出现**就绪**消息。
- 2 在主屏幕上，触摸 。
- 3 触摸**报告**。
- 4 触摸**网络设置页**。  
打印出网络设置页，然后打印机返回到主屏幕。
- 5 检查网络设置页上的第一部分，并确认 **Status**（状态）为“**Connected**（已连接）”。  
如果 **Status**（状态）为“**Not Connected**（未连接）”，表示 LAN 分接器可能不活动或网络电缆可能出现功能故障。请咨询系统支持人员以找到解决办法，然后再打印一份网络设置页。

## 设置打印机软件

### 安装打印机软件

打印机驱动程序是让计算机与打印机通信的软件。在初始打印机设置期间，打印机软件被典型安装。如果您需要在设置打印机之后安装软件，请按照下列指导进行操作：

#### 对于 Windows 用户

- 1 关闭所有打开的软件程序。
- 2 插入 **软件和文档 CD**。
- 3 从主安装对话，单击**安装打印机和软件**。
- 4 按照屏幕上的指导进行操作。

#### 对于 Macintosh 用户

- 1 关闭所有打开的软件应用程序。
- 2 插入 **软件和文档 CD**。
- 3 从 **Finder** 桌面，双击自动出现的打印机 CD 图标。
- 4 双击**安装打印机和软件**图标。
- 5 按照屏幕上的指导进行操作。


#### 使用万维网

更新的打印机软件可以在 Dell 的支持网站：[support.dell.com](http://support.dell.com) 上获得。

### 在打印机驱动程序中更新可选件

一旦安装了打印机软件和任何选件，可能需要在打印机驱动程序中手动添加选件以使它们对打印作业可用。

## 对于 Windows 用户

- 1 单击 ，或单击**开始**，然后单击**运行**。
- 2 在“开始搜索”或“运行”框中，键入 **control printers**。
- 3 按 **Enter**（回车键），或单击**确定**。  
打开打印机文件夹。
- 4 选择打印机。
- 5 用鼠标右键单击打印机，然后选择**属性**。
- 6 单击**安装选项**选项卡。
- 7 在“可用选件”下面，添加任意已安装的硬件选件。
- 8 单击**应用**。

## 对于 Macintosh 用户

### 在 Mac OS X 10.5 或更高的版本中

- 1 从 Apple 菜单，选择 **系统预置**。
- 2 单击**打印和传真**。
- 3 选择打印机，然后单击**选件和耗材**。
- 4 单击**驱动程序**，然后添加任意已安装的硬件选件。
- 5 单击**好**。

### 在 Mac OS X 10.4 版本和更早的操作系统中

- 1 从 Finder 桌面，选择**转到 > 应用程序**。
- 2 双击**实用程序**，然后双击**打印中心**或**打印机设置实用程序**。
- 3 选择打印机，然后从“打印机”菜单选择**显示信息**。
- 4 从弹出菜单中选择**可安装的选件**。
- 5 添加任意已安装的硬件选件，然后单击**应用更改**。

## 设置无线打印

按照下列步骤来设置打印机



**注意：**在获得指令之前请不要连接电缆。

- 1 设置打印机硬件。如需更多信息，请参阅 *设置指南*。
- 2 按照适用于您的操作系统的指导进行操作：
  - **Windows**—请参阅第54页“在无线网络上设置打印机所需要的信息”和第55页“在无线网络上安装打印机（Windows）”。
  - **Macintosh**—请参阅第54页“在无线网络上设置打印机所需要的信息”和第57页“在无线网络上安装打印机（Macintosh）”。

### 在无线网络上设置打印机所需要的信息

**注意：**在设置软件发出提示之前，请不要连接安装或网络电缆。

- **SSID**—SSID 也被称为网络名称。
- **无线模式（或网络模式）**—模式将是 Infrastructure 或 Ad hoc。
- **通道（对于 Ad hoc 网络）**—对于 Infrastructure 网络，通道默认为自动。  
一些 Ad hoc 网络也将要求自动设置。如果您不确定选择哪个通道，请咨询您的系统支持人员。
- **安全方法**—安全方法有三个基本选项：
  - **WEP 密钥**  
如果您的网络使用多个 WEP 密钥，请在提供的空间内输入最多四个密钥。通过选择默认的 WEP 传输密钥来选择当前在网络上使用的密钥。  
*或者*
  - **WPA 或 WPA2 密钥**  
WPA 包括作为额外安全层的加密。选项为 AES 或 TKIP。加密必须在路由器和打印机上被设置为相同类型，否则打印机将不能在网络上通信。
  - **没有安全性**  
如果您的无线网络不使用任何类型的安全性，您将没有安全信息。

**注意：**不建议使用不安全的无线网络。

如果您使用“高级”方法在 802.1X 网络上安装打印机，那么您可能需要下列信息：

- 验证类型
- 内部验证类型
- 802.1X 用户名和口令
- 证书

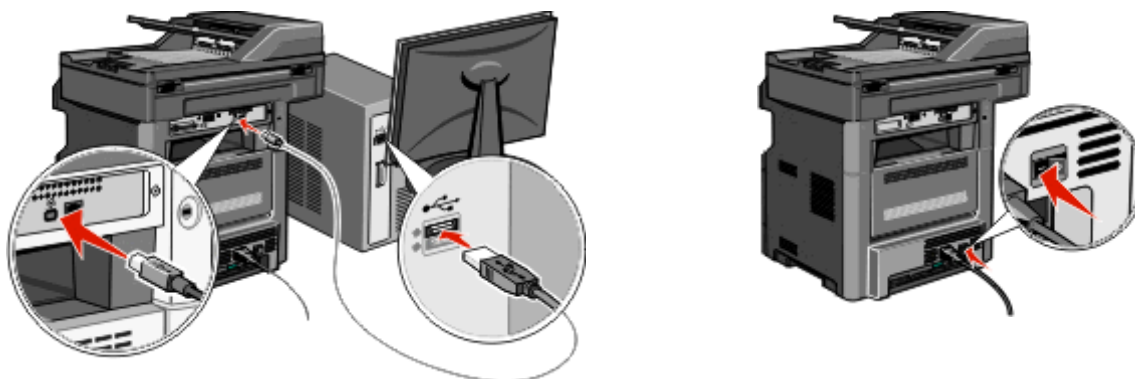
**注意：**如需有关配置 802.1X 安全性的更多信息，请参阅 *软件和文档 CD 上的网络连接指南*。

## 在无线网络上安装打印机（Windows）

当您在无线网络上安装打印机之前，请确认：

- 您的打印机上已经安装了无线网卡选件。
- 您的无线网络已设置并且工作正常。
- 您正在使用的计算机所连接的无线网络与您要设置打印机的无线网络相同。

**1** 将电源线连接到打印机上，并插入正确接地的电源插座中，然后打开打印机电源。



确认打印机和计算机都已打开电源并就绪。

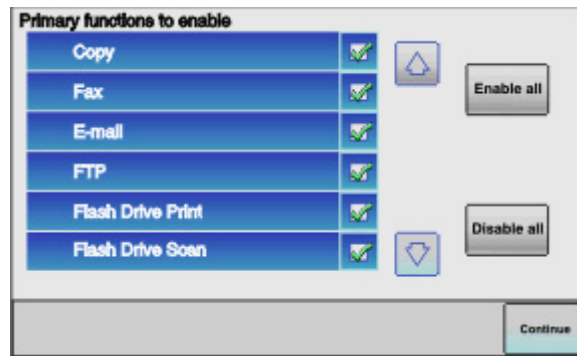


在屏幕上出现指令之前请不要连接 USB 电缆。

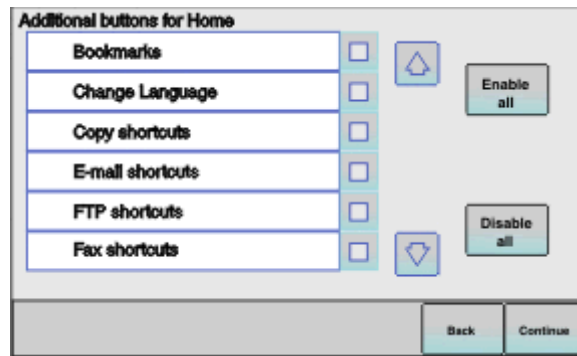
**2** 从打印机控制面板，选择您的语言和所在国家或地区，然后触摸**继续**。

**3** 选择您的时区，然后触摸**继续**。

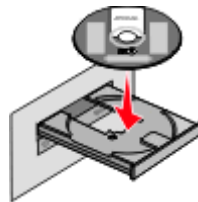
- 4 取消选择任何您准备以后设置的功能，例如“传真”或“电子邮件”，然后触摸**继续**。



- 5 选择您想要在主屏幕上显示的任何其他按钮，然后触摸**继续**。



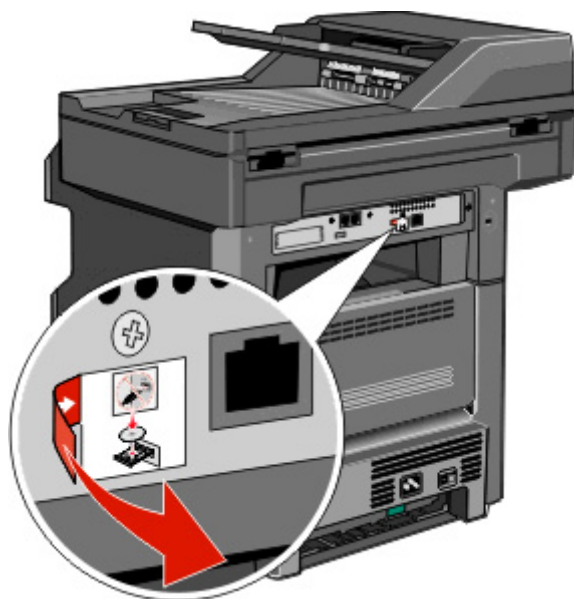
- 6 如果“传真”已被启用，请键入您的“传真工作站”名称并触摸 **Enter**（回车键）。如需有关传真工作站名称和号码的更多信息，请咨询您的系统支持人员；或触摸**返回**来回到上一步并取消选择**传真**。
- 7 如果“传真”已被启用，请输入本打印机的传真工作站（电话）号码，然后触摸**继续**。
- 8 如果“电子邮件”已被启用，请键入“主要 SMTP（邮件服务器）网关”地址，然后触摸 **Enter**（回车键）。如需有关启用电子邮件的更多信息，请咨询您的系统支持人员；或触摸**返回**来回到上一步并取消选择**电子邮件**。
- 9 如果出现提示，请设置日期和时间，然后触摸**继续**。
- 10 插入**软件和文档 CD**。



- 11 单击**安装打印机和软件**。
- 12 单击**同意**来同意许可协议。
- 13 选择**推荐**，然后单击**下一步**。
- 14 单击**无线网络连接**。

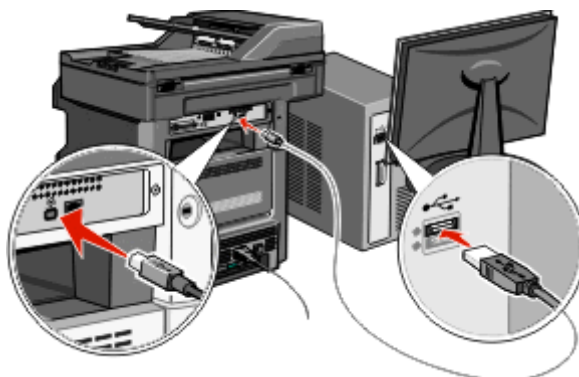


- 15 移除覆盖在打印机后部 USB 端口上的标签。



- 16 按下面的顺序连接电缆：

- a 在无线网络上的计算机和打印机之间临时连接 USB 电缆。



**注意：**打印机被配置后，软件将指导您断开临时的 USB 电缆连接，这样您可以实现无线打印。

- b 如果您准备现在设置传真，请连接传真电缆。请参阅 *软件和文档 CD 上的用户指南*，以获取有关决定如何连接电缆的帮助。

- 17 按照屏幕上的指导完成软件安装。

**注意：**基本是推荐的选择路径。仅在您要定制安装或者您的网络使用 802.1x 安全性时才选择高级。

- 18 要允许无线网络上的其他计算机使用无线打印机，请按照第 10 步至第 14 步来操作每一台计算机。

## 在无线网络上安装打印机（Macintosh）

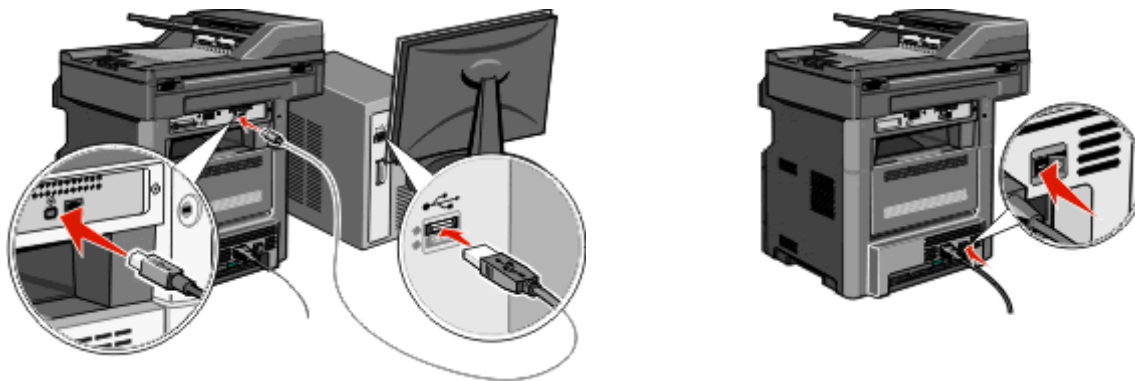
当您在无线网络上安装打印机之前，请确认：

- 您的打印机上已经安装了无线网卡选件。
- 您的无线网络已设置并且工作正常。
- 您正在使用的计算机所连接的无线网络与您要设置打印机的无线网络相同。

## 准备配置打印机

1 在随打印机附带的单页上找到打印机的 MAC 地址。在提供的空间内写下 MAC 地址的最后六位数字：  
MAC 地址： \_\_\_\_\_

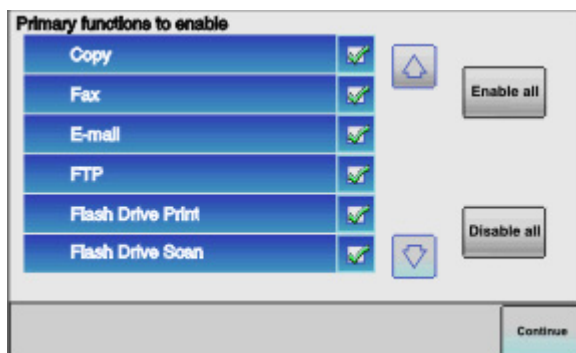
2 将电源线连接到打印机上，并插入正确接地的电源插座中，然后打开打印机电源。



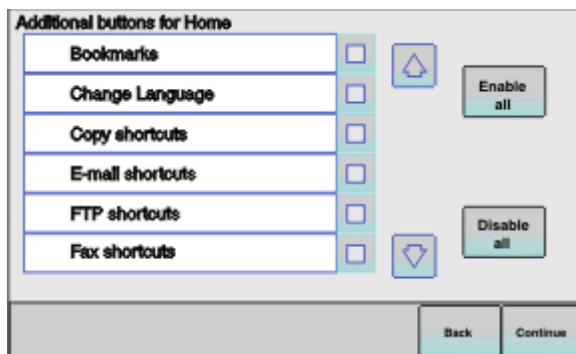
3 从打印机控制面板，选择您的语言和所在国家或地区，然后触摸**继续**。

4 选择您的时区，然后触摸**继续**。

5 取消选择任何您准备以后设置的功能，例如“传真”或“电子邮件”，然后触摸**继续**。



6 选择您想要在主屏幕上显示的任何其他按钮，然后触摸**继续**。



7 如果“传真”已被启用，请键入您的“传真工作站”名称，然后触摸 **Enter**（回车键）。如需有关传真工作站名称和号码的更多信息，请咨询您的系统支持人员；或触摸**返回**来回到上一步并取消选择**传真**。

8 如果“传真”已被启用，请输入本打印机的传真工作站（电话）号码，然后触摸**继续**。

- 9 如果“电子邮件”已被启用，请键入“主要 SMTP（邮件服务器）网关”地址，然后触摸 **Enter**（回车键）。如需有关启用电子邮件的更多信息，请咨询您的系统支持人员；或触摸**返回**来回到上一步并取消选择**电子邮件**。
- 10 如果出现提示，请设置日期和时间，然后触摸**继续**。

## 输入打印机信息

- 1 访问 **AirPort** 选项。

在 **Mac OS X 10.5** 或更高的版本中

- a 从 **Apple** 菜单，选择**系统预置**。
- b 单击**网络**。
- c 单击 **AirPort**。

在 **Mac OS X 10.4** 版本和更早的操作系统中

- a 从 **Finder** 桌面，选择**转到 >应用程序**。
- b 从“应用程序”文件夹，双击 **Internet 连接**。
- c 从工具栏，单击 **AirPort**。

- 2 从“网络”弹出菜单中选择 **print server xxxxxx**，其中 x 是位于 MAC 地址页上的 MAC 地址的最后六位数字。
- 3 打开 **Safari** 浏览器。
- 4 从“书签”下拉菜单中，选择**显示**。
- 5 在“集合”下面，选择 **Bonjour** 或 **Rendezvous**，然后双击打印机名称。

**注意：**此应用程序在 **Mac OS X 10.3** 版本中被称为 *Rendezvous*，但现在被 **Apple** 计算机称为 *Bonjour*。

- 6 从“内嵌的 Web 服务器”的主页上，导览至保存无线设置信息的页面。

## 为无线访问配置打印机

- 1 在适当的字段中键入网络的名称（SSID）。
- 2 如果您使用无线路由器，请选择 **Infrastructure** 作为网络模式。
- 3 选择您用于保护无线网络的安全类型。
- 4 输入打印机加入无线网络所需的安全信息。
- 5 单击**提交**。
- 6 在您的计算机上打开 **AirPort** 应用程序：

在 **Mac OS X 10.5** 或更高的版本中

- a 从 **Apple** 菜单，选择**系统预置**。
- b 单击**网络**。
- c 单击 **AirPort**。

在 **Mac OS X 10.4** 版本和更早的操作系统中

- a 从 Finder 桌面，选择转到 >应用程序。
- b 从“应用程序”文件夹，双击 **Internet 连接**。
- c 从工具栏，单击 **AirPort**。

7 从“网络”弹出菜单中，选择您的无线网络。

## 配置计算机来无线使用打印机

要使用网络打印机打印，每个 Macintosh 用户必须安装自定义的 *PostScript 打印机描述* (PPD) 文件，并在“打印中心”或“打印机设置实用程序”中创建打印机。

1 在计算机上安装 PPD 文件：

- a 将 *软件和文档* CD 插入 CD 或 DVD 驱动器中。
- b 双击打印机的安装程序软件包。
- c 在“欢迎”屏幕上，单击**继续**。
- d 在查看完自述文件后再次单击**继续**。
- e 在查看完许可协议后单击**继续**，然后单击**同意**来接受协议中的条款。
- f 选择“目标”，然后单击**继续**。
- g 在“简易安装”屏幕上，单击**安装**。
- h 键入用户口令，然后单击**好**。  
所有的必需软件都被安装到计算机上。
- i 当安装完成后，单击**重新启动**。

2 添加打印机：

a 对于 IP 打印：

在 **Mac OS X 10.5** 或更高的版本中

- 1 从 Apple 菜单，选择**系统预置**。
- 2 单击**打印和传真**。
- 3 单击 **+**。
- 4 从列表中选择打印机。
- 5 单击**添加**。

在 **Mac OS X 10.4** 版本中

- 1 从 Finder 桌面，选择转到 >应用程序。
- 2 双击**实用程序** 文件夹。
- 3 双击**打印机设置实用程序**或**打印中心**。
- 4 从“打印机列表”中选择**添加**。
- 5 从列表中选择打印机。
- 6 单击**添加**。

b 对于 AppleTalk 打印：

在 **Mac OS X 10.5** 版本中

- 1 从 Apple 菜单，选择**系统预置**。
- 2 单击**打印和传真**。
- 3 单击 **+**。

- 4 单击 **AppleTalk**。
- 5 从列表中选择打印机。
- 6 单击**添加**。

#### 在 Mac OS X 10.4 版本中

- 1 从 Finder 桌面，选择**转到 >应用程序**。
- 2 双击**实用程序**文件夹。
- 3 双击**打印中心**或**打印机设置实用程序**。
- 4 从“打印机列表”中选择**添加**。
- 5 选择**默认浏览器**选项卡。
- 6 单击**更多的打印机**。
- 7 从第一个弹出菜单中选择 **AppleTalk**。
- 8 从第二个弹出菜单中选择**本地 AppleTalk 域**。
- 9 从列表中选择打印机。
- 10 单击**添加**。


## 在有线网络上安装打印机

请使用下列指导在有线网络上安装打印机。这些指导适用于以太网连接。

当您在有线网络上安装打印机之前，请确认：

- 您已经完成了打印机的初始设置。
- 已经使用适当类型的电缆将打印机连接到网络上。

### 对于 Windows 用户

- 1 插入 **软件和文档 CD**。  
等待“欢迎”屏幕出现。  
如果 CD 在一分钟后还没有启动，请执行下列操作：
  - a 单击 ，或单击**开始**，然后单击**运行**。
  - b 在“开始搜索”或“运行”框中，键入 **D:\setup.exe**，其中 **D** 是 CD 或 DVD 驱动器的盘符。
- 2 单击**安装打印机和软件**。
- 3 单击**同意**来同意许可协议。
- 4 选择**推荐**，然后单击**下一步**。  
**注意：**要使用静态 IP 地址或 IPv6 来配置打印机，或者使用脚本来配置多台打印机，请选择**自定义**，然后按照屏幕上的指导进行操作。
- 5 选择**有线网络连接**，然后单击**下一步**。
- 6 从列表中选择打印机厂商。
- 7 从列表中选择打印机型号，然后单击**下一步**。

8 从网络上找到的打印机列表中选择打印机，然后单击**完成**。

**注意：**如果您的已配置打印机没有出现在找到的打印机列表中，请单击**添加端口**，然后按照屏幕上的指导进行操作。

9 按照屏幕上的指导完成安装。

## 对于 Macintosh 用户

1 允许网络 DHCP 服务器分配一个 IP 地址给打印机。

2 从打印机打印网络设置页。如需有关打印网络设置页的信息，请参阅第 52 页“打印网络设置页”。

3 在网络设置页的 TCP/IP 部分中找到打印机 IP 地址。如果您为与打印机在不同子网上的计算机配置访问，您将需要 IP 地址。

4 安装驱动程序并添加打印机。

a 在计算机上安装 PPD 文件：

1 将**软件和文档 CD** 插入 CD 或 DVD 驱动器中。

2 双击打印机的安装程序软件包。

3 在“欢迎”屏幕上，单击**继续**。

4 在查看完自述文件后再次单击**继续**。

5 在查看完许可协议后单击**继续**，然后单击**同意**来接受协议中的条款。

6 选择“目标”，然后单击**继续**。

7 在“简易安装”屏幕上，单击**安装**。

8 键入用户口令，然后单击**好**。

所有的必需软件都被安装到计算机上。

9 当安装完成后，单击**重新启动**。

b 添加打印机：

- 对于 IP 打印：

### 在 Mac OS X 10.5 或更高的版本中

1 从 Apple 菜单，选择**系统预置**。

2 单击**打印和传真**。

3 单击**+**。

4 单击**IP**。

5 在“地址”字段中键入打印机的 IP 地址。

6 单击**添加**。

### 在 Mac OS X 10.4 版本和更早的操作系统中

1 从 Finder 桌面，选择**转到 > 应用程序**。

2 双击**实用程序**。

3 双击**打印机设置实用程序**或**打印中心**。

4 从“打印机列表”，单击**添加**。

5 单击**IP**。

6 在“地址”字段中键入打印机的 IP 地址。

7 单击**添加**。

- 对于 AppleTalk 打印：

### 在 Mac OS X 10.5 版本中

- 1 从 Apple 菜单，选择**系统预置**。
- 2 单击**打印和传真**。
- 3 单击**+**。
- 4 单击**AppleTalk**。
- 5 从列表中选择打印机。
- 6 单击**添加**。

### 在 Mac OS X 10.4 版本和更早的操作系统中

- 1 从 Finder 桌面，选择**转到 > 应用程序**。
- 2 双击**实用程序**。
- 3 双击**打印中心**或**打印机设置实用程序**。
- 4 从“打印机列表”，单击**添加**。
- 5 选择**默认浏览器**选项卡。
- 6 单击**更多的打印机**。
- 7 从第一个弹出菜单中选择**AppleTalk**。
- 8 从第二个弹出菜单中选择**本地 AppleTalk 域**。
- 9 从列表中选择打印机。
- 10 单击**添加**。

**注意：**如果打印机没有出现在列表中，您可能需要使用 IP 地址来添加它。请与系统支持人员联系以获取帮助。


## 在安装新的网络内置方案端口后更改端口设置

当打印机中安装了新的网络内置方案端口（ISP）后，打印机被分配了新的 IP 地址。必须使用这个新的 IP 地址来更新访问打印机的计算机上的打印机配置，以便能通过网络进行打印。

### 注意：

- 如果打印机有静态 IP 地址，并且将保持原样，那么您不需要更改任何计算机配置。
- 如果计算机被配置为通过网络名称而不是 IP 地址来使用打印机进行打印，而该名称将保持原样，那么您不需要更改任何计算机配置。
- 如果您将无线 ISP 添加到之前被配置为有线连接的打印机，请确认当您配置打印机进行无线操作时有线网络连接被断开。如果有线连接仍然保持连接，那么将完成无线配置，但无线 ISP 将不活动。如果在打印机仍然连接到有线网络时为无线 ISP 配置了打印机，请断开有线连接，关闭打印机电源，然后再打开打印机电源。这将启用无线 ISP。
- 每次只能有一个网络连接是活动的。如果您要在有线和无线之间切换连接类型，您必须首先关闭打印机电源，连接电缆（切换到有线连接）或断开电缆（切换到无线连接），然后再打开打印机电源。

### 对于 Windows 用户

- 1 打印网络设置页并注意新的 IP 地址。
- 2 单击 ，或单击**开始**，然后单击**运行**。
- 3 在“开始搜索”或“运行”框中，键入 **control printers**。

- 4 按 **Enter** (回车键)，或单击**确定**。  
打开打印机文件夹。
- 5 找到已更改的打印机。  
**注意：**如果打印机有多个副本，则使用新的 IP 地址更新所有副本。
- 6 用鼠标右键单击打印机。
- 7 单击**属性**。
- 8 单击**端口**选项卡。
- 9 在列表中找到端口，然后选择它。
- 10 单击**配置端口**。
- 11 在“打印机名称或 IP 地址”字段中键入新的 IP 地址。您可以在第 1 步时打印的网络设置页上找到新的 IP 地址。
- 12 单击**确定**，然后单击**关闭**。

## 对于 Macintosh 用户

- 1 打印网络设置页并注意新的 IP 地址。
- 2 在网络设置页的 TCP/IP 部分中找到打印机 IP 地址。如果您为与打印机在不同子网上的计算机配置访问，您将需要 IP 地址。
- 3 添加打印机：
  - 对于 IP 打印：

### 在 Mac OS X 10.5 或更高的版本中

- a 从 Apple 菜单，选择**系统预置**。
- b 单击**打印和传真**。
- c 单击 **+**。
- d 单击 **IP**。
- e 在“地址”字段中键入打印机的 IP 地址。
- f 单击**添加**。

### 在 Mac OS X 10.4 版本和更早的操作系统中

- a 从“转到”菜单，选择**应用程序**。
  - b 双击**实用程序**。
  - c 双击**打印机设置实用程序**或**打印中心**。
  - d 从“打印机列表”，单击**添加**。
  - e 单击 **IP**。
  - f 在“地址”字段中键入打印机的 IP 地址。
  - g 单击**添加**。
- 对于 AppleTalk 打印：

### 在 Mac OS X 10.5 版本中

- a 从 Apple 菜单，选择**系统预置**。
- b 单击**打印和传真**。



- c 单击 **+**。
- d 单击 **AppleTalk**。
- e 从列表中选择打印机。
- f 单击**添加**。

在 **Mac OS X 10.4** 版本和更早的操作系统中

- a 从“转到”菜单，选择**应用程序**。
- b 双击**实用程序**。
- c 双击**打印中心**或**打印机设置实用程序**。
- d 从“打印机列表”，单击**添加**。
- e 选择**默认浏览器**选项卡。
- f 单击**更多的打印机**。
- g 从第一个弹出菜单中选择 **AppleTalk**。
- h 从第二个弹出菜单中选择**本地 AppleTalk 域**。
- i 从列表中选择打印机。
- j 单击**添加**。

## 设置串行打印


使用串行打印时，数据按每次一位进行传输。虽然串行打印通常比并行打印慢，但是当打印机和计算机之间的距离很远，或传输率更高的接口不可用时，它是首选项。

安装串口或通信（COM）端口后，您将需要配置打印机和计算机，以便它们能够通信。请确认您已经将串口电缆连接到您的打印机上的 **COM** 端口。

### 1 在打印机中设置参数：

- a 从打印机控制面板，导览至带有端口设置的菜单。
- b 找到带有串口设置的子菜单。
- c 对串口设置进行必要的更改。
- d 保存新设置。
- e 打印菜单设置页。

### 2 安装打印机驱动程序：


- a 插入**软件和文档 CD**。它会自动启动。  
如果 **CD** 不自动启动，请执行下列操作：
  - 1 单击 ，或单击**开始**，然后单击**运行**。
  - 2 在“开始搜索”或“运行”框中，键入 **D:\setup.exe**，其中 **D** 是 **CD** 或 **DVD** 驱动器的盘符。
- b 单击**安装打印机和软件**。
- c 单击**同意**来接受“打印机软件许可协议”。
- d 单击**自定义**。
- e 确认“选择组件”被选定，然后单击**下一步**。
- f 从菜单中选择打印机型号，然后单击**添加打印机**。
- g 在“选择组件”下面，单击打印机型号旁边的 **+**。
- h 确认在“选择组件”下面，正确的 **COM** 端口可用。这是将串口电缆连接到计算机上时使用的端口（例如：**COM1**）。

- i 确认选定打印机型号旁边的框被选中。
- j 选择您要安装的任何其他可选软件，然后单击下一步。
- k 单击**完成**来结束打印机软件的安装。

### 3 设置 COM 端口参数:

在安装完打印机驱动程序之后，您必须在分配给打印机驱动程序的 COM 端口中设置串口参数。

COM 端口中的串口参数必须与您在打印机中设置的串口参数完全匹配。

- a 打开“设备管理器”。
  - 1 单击 ，或单击**开始**，然后单击**运行**。
  - 2 在“开始搜索”或“运行”框中，键入 `devmgmt.msc`。
  - 3 按 **Enter**（回车键），或单击**确定**。  
打开“设备管理器”。
- b 单击 **+** 来展开可用端口的列表。
- c 选择您将串口电缆连接到计算机上时使用的通信端口（例如：**COM1**）。
- d 单击**属性**。
- e 在“端口设置”选项卡上，设置与打印机中的串口参数相同的串口参数。  
在以前打印的“菜单设置”页上，查看串口标题下面的打印机设置。
- f 单击**确定**，然后关闭所有窗口。
- g 打印测试页以检验打印机的安装。当成功打印出测试页后，打印机设置就完成了。

# 最小化打印机对环境的影响

## 节省纸张和碳粉

### 使用再生纸和其他办公用纸

- 低水分含量（4 - 5%）
- 适当的平滑度（100 - 200 Sheffield 单位，或在欧洲为 140 - 350 Bendtsen 单位）

**注意：**一些更平滑的纸张（如优质的 24 磅激光打印机纸张，50 - 90 Sheffield 单位）和更粗糙的纸张（如优质的棉纸，200 - 300 Sheffield 单位）已经过加工，能在激光打印机中很好地使用（尽管存在表面纹理）。在使用这些类型的纸张之前，请咨询一下您的纸张供应商。

- 适当的纸张之间摩擦系数（0.4 - 0.6）
- 在进纸方向上有足够的抗弯曲性

再生纸、较轻（<60 克/平方米[16 磅铜版纸]）和/或较薄（<3.8 密耳[0.1 毫米]）的纸张，以及横向纹理剪切用于纵向（或短边）进纸打印机的纸张可能具有比进纸可靠性的要求低的抗弯曲性。在将这些类型的纸张用于激光（电子照排）打印之前，请咨询一下您的纸张供应商。请记住这些只是常规使用指南，即使符合这些使用指南的纸张仍然有可能在任何激光打印机中造成进纸问题（例如，如果纸张在正常打印环境中过度卷曲）。

## 节省耗材

有许多方法可让您减少在打印、复印或接收传真时使用的纸张和碳粉。您可以：

### 使用纸张的两个面

您可以控制对于打印的文档、副本或发来的传真是打印在纸张的一个面还是两个面上。如需更多信息，请参阅：

- 第91 页“在纸张的两个面上打印（双面打印）”
- 第102 页“在纸张的两个面上复印（双面打印）”
- 第134 页“在纸张的两个面上打印发来的传真（双面打印）”

### 将多个页面放在一张纸上

您可以从“打印”对话框将多页文档中的最多 16 个连续页面打印在一张纸的一个面上。

要将多页文档的两个或四个连续页面复印到一张纸的一个面上，请参阅第104 页“将多个页面复印到一张纸上”。

## 选择扫描

您可以通过扫描文档或照片，然后将它保存到计算机程序、应用程序或闪存驱动器来避免产生纸张输出。如需更多信息，请参阅：

- 第112 页“使用触摸屏发送电子邮件”
- 第143 页“扫描到计算机”
- 第144 页“扫描到闪存驱动器”

## 检查第一份草稿的正确性

在打印或制作文档的多份副本之前：

- 打印文档的一份副本来检查其内容和格式的正确性。

## 避免卡纸

仔细选择并加载纸张来避免卡纸。如需更多信息，请参阅第73页“避免卡纸”。

# 节省能源

## 使用 Eco 模式

使用 Eco 模式可快速选择一个或多个减少打印机对环境影响的方法。

**注意：**请查看表格中的多个设置，当您选择 Eco 模式设置时它们会发生改变。

选择	来
能源	减少能源使用，尤其在打印机空闲的时候。 <ul style="list-style-type: none"> <li>• 在作业准备打印之前，打印机引擎马达不启动。您可能注意到在打印第一页之前有短暂的延迟。</li> <li>• 打印机在不活动一分钟之后进入省电模式。</li> <li>• 当打印机进入“省电模式”时，打印机控制面板显示屏和标准输出接纸架的照明灯都被关闭。</li> <li>• 扫描仪的灯仅在启动扫描作业时被激活。</li> </ul>
纸张	<ul style="list-style-type: none"> <li>• 启用自动双面打印功能</li> <li>• 关闭打印日志功能。</li> </ul>
能源/纸张	使用所有与“能源”模式和“纸张”模式相关联的设置。
关	将出厂默认设置用于所有与 Eco 模式相关联的设置。此设置支持本打印机的性能规格。

要选择一个 Eco 模式设置：

- 1 在主屏幕上，触摸 。
- 2 触摸设置。
- 3 触摸常规设置。
- 4 触摸 Eco 模式。
- 5 触摸箭头来选择设置。
- 6 触摸提交。  
出现正在提交更改。

## 调整“省电模式”

为了节省能源，您可以减少打印机进入“省电模式”之前的分钟数。

可用的设置范围为 1 - 240 分钟。出厂默认设置是 30 分钟。

### 使用“内嵌的 Web 服务器”

1 在 Web 浏览器的地址字段中键入打印机 IP 地址。

**注意：**如果您不知道打印机的 IP 地址，请打印网络设置页并在 TCP/IP 部分中找到 IP 地址。

2 单击**设置**，然后单击**常规设置**。


3 单击**超时**。

4 在“省电模式”框中，键入您希望打印机在进入“省电模式”之前等待的分钟数。

5 单击**提交**。

### 使用打印机控制面板

1 确认打印机的电源已经打开，并且出现**就绪**。

2 在主屏幕上，触摸 。

3 触摸**设置**。


4 触摸**常规设置**。

5 触摸向下箭头，直到出现**超时**。

6 触摸**超时**。

7 触摸**省电模式**旁边的箭头来选择您希望打印机在进入“省电模式”之前等待的分钟数。

8 触摸**提交**。

9 触摸 。

## 调整显示屏的明亮度

为了节省能源，或者如果阅读显示屏有困难，您可以调整显示屏的明亮度。

可用的设置范围为 20 - 100。出厂默认设置是 100。

### 使用“内嵌的 Web 服务器”

1 在 Web 浏览器的地址字段中键入打印机 IP 地址。



**注意：**如果您不知道打印机的 IP 地址，请打印网络设置页并在 TCP/IP 部分中找到 IP 地址。

2 单击**设置**，然后单击**常规设置**。

3 在“屏幕明亮度”框中，键入您想要用于主屏幕的明亮度百分比。

4 单击**提交**。

## 使用打印机控制面板

- 1 确认打印机的电源已经打开，并且出现**就绪**。
- 2 在主屏幕上，触摸 。
- 3 触摸**设置**。
- 4 触摸**常规设置**。
- 5 触摸向下箭头，直到出现**屏幕明亮度**。
- 6 触摸箭头来选择设置。
- 7 触摸**提交**。
- 8 触摸 。

## 设置标准输出接纸架照明灯

为了节省能源，您可以调暗或关闭标准输出接纸架的输出照明。

可用的设置有：“关”、“暗淡”和“明亮”。


“正常/待机模式”的出厂默认设置是“明亮”。

“省电模式”的出厂默认设置是“暗淡”。


## 使用“内嵌的 Web 服务器”

- 1 在 Web 浏览器的地址字段中键入打印机 IP 地址。  
**注意：**如果您不知道打印机的 IP 地址，请打印网络设置页并在 TCP/IP 部分中找到 IP 地址。
- 2 单击**设置**，然后单击**常规设置**。
- 3 单击**输出照明**。
- 4 从“正常/待机模式”列表中选择标准输出接纸架在处于“就绪”或“待机”模式时将使用的照明灯设置。
- 5 从“省电模式”列表中选择标准输出接纸架在处于“省电模式”时将使用的照明灯设置。  
**注意：**如需有关“省电模式”的更多信息，请参阅第 69 页“调整‘省电模式’”。
- 6 单击**提交**。

## 使用打印机控制面板

- 1 确认打印机的电源已经打开，并且出现**就绪**。
- 2 在主屏幕上，触摸 。
- 3 触摸**设置**，然后触摸**常规设置**。
- 4 触摸向下箭头，直到出现**输出照明**。
- 5 触摸**输出照明**。
- 6 触摸**正常/待机模式**旁边的箭头按钮来选择标准输出接纸架在处于“就绪”或“待机”模式时将使用的照明灯设置。
- 7 触摸**省电模式**旁边的箭头按钮来选择标准输出接纸架在处于“省电模式”时将使用的照明灯设置。  
**注意：**如需有关“省电模式”的更多信息，请参阅第 69 页“调整‘省电模式’”。

8 触摸提交。

9 触摸 。


## 减少打印机噪音

请使用“静音模式”来减少打印机噪音。

**注意：**请查看表格中的多个设置，当您选择静音模式设置时它们会发生改变。

选择	来
开	减少打印机噪音。 <ul style="list-style-type: none"><li>您可能注意到处理速度降低。</li><li>在作业准备打印之前，打印机引擎马达不启动。您可能注意到在打印第一页之前有短暂的延迟。</li><li>风扇以降速运转或被关闭。</li></ul>
关	使用出厂默认设置。此设置支持本打印机的性能规格。

要选择一个“静音模式”设置：

1 在主屏幕上，触摸 。

2 触摸设置。

3 触摸常规设置。

4 触摸静音模式。

5 触摸箭头来选择设置。



6 触摸提交。

## 加载纸张和特殊介质

本章节说明如何加载进纸匣和进纸器。它也包括有关纸张方向、设置“纸张尺寸”和“纸张类型”，以及进纸匣连接和解除连接的信息。

### 设置“纸张尺寸”和“纸张类型”

标准 250 页进纸匣和多功能进纸器的“纸张尺寸”设置必须从“纸张尺寸”菜单手动设置。出厂默认的“纸张类型”设置是“普通纸张”。对于不包含普通纸张的所有进纸匣，必须手动设置“纸张类型”。

- 1 确认打印机的电源已经打开，并且出现**就绪**。
- 2 在主屏幕上，触摸 。
- 3 触摸**纸张菜单**。
- 4 触摸**纸张尺寸/类型**。
- 5 触摸与要求进纸匣相对应的箭头，直到出现正确的尺寸或类型设置。
- 6 触摸**提交**。
- 7 触摸  来返回到主屏幕。


### 配置 Universal 纸张设置

“Universal 纸张尺寸”是用户定义的设置，让您使用没有在打印机菜单中预先设置的纸张尺寸进行打印。当您需要的尺寸不能从“纸张尺寸”菜单中获得时，请将指定进纸匣的“纸张尺寸”设置为 **Universal**。然后，为您的纸张指定下面所有的 **Universal** 尺寸设置：

- 度量单位（毫米或英寸）
- 纵向宽度
- 纵向高度

**注意：**支持的最小 **Universal** 尺寸为 76 x 76 毫米（3 x 3 英寸）；最大尺寸为 216 x 356 毫米（8.5 x 14 英寸）。

#### 指定度量单位

- 1 确认打印机的电源已经打开，并且出现**就绪**。
- 2 在主屏幕上，触摸 。
- 3 触摸**纸张菜单**。
- 4 触摸向下箭头，直到出现 **Universal 设置**，然后触摸 **Universal 设置**。
- 5 触摸向左或向右箭头来选择需要的度量单位。
- 6 触摸**纵向宽度**或**纵向高度**。
- 7 触摸向左或向右箭头来选择需要的宽度或高度。



8 触摸**提交**来保存选择。

出现**正在提交选择**，然后出现“纸张菜单”。

9 触摸🏠来返回到主屏幕。

## 避免卡纸

下列提示能帮助您避免卡纸：

### 进纸匣使用建议

- 确认纸张平整地放在进纸匣中。
- 当打印机正在打印时不要取出进纸匣。
- 当打印机正在打印时不要加载进纸匣。请在打印之前加载它，或等待提示出现后再加载。
- 不要加载过多纸张。确认纸张堆放高度不超过指示的最大高度。
- 确认进纸匣或手动进纸器中的导片都被正确放置，并且没有与纸张或信封靠得太紧。
- 加载完纸张后将进纸匣用力推入打印机中。

### 纸张使用建议

- 仅使用推荐的纸张或特殊介质。
- 不要加载有褶皱、有折痕、潮湿、弯曲或卷曲的纸张。
- 在加载之前，弯曲、成扇形展开纸张并对齐纸张的边缘。

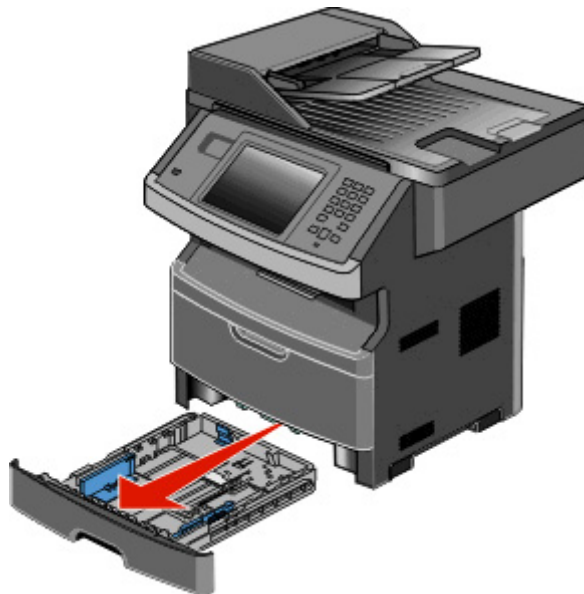


- 不要使用经手工切割或裁剪的纸张。
- 不要在同一个纸堆中混合不同尺寸、重量或类型的纸张。
- 确认在打印机控制面板菜单中，所有尺寸和类型都设置正确。
- 根据制造商的建议保存纸张。

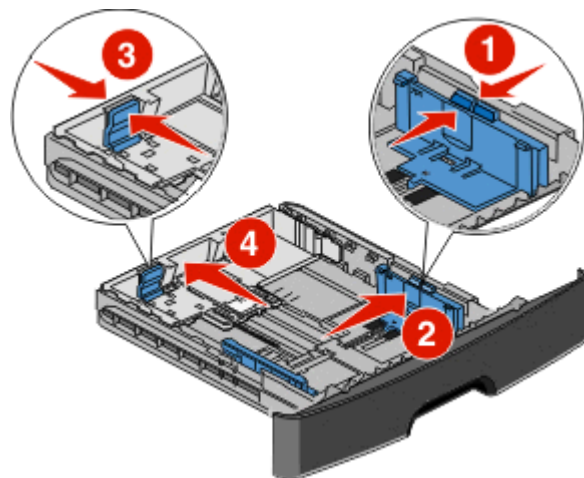
## 加载进纸匣

1 完全拉出进纸匣。

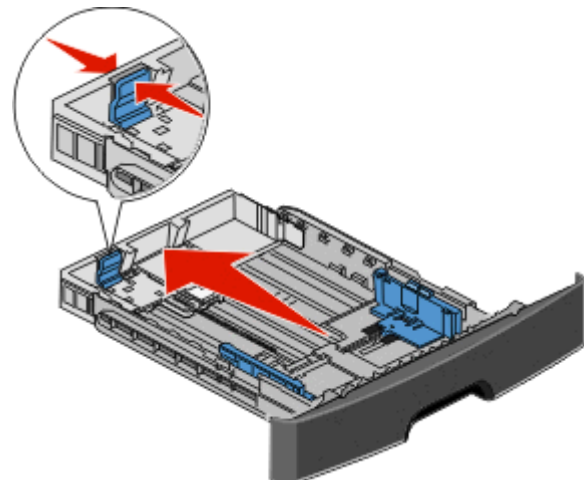
**注意：**当正在打印作业或显示屏上出现**忙**时不要加载进纸匣。否则可能造成卡纸。



2 压住导片并将它们滑动到与加载的纸张尺寸相符的正确位置上。



对于长纸张，如 A4 或 legal，请压住长度导片，并将它向后滑动到能容纳加载的纸张长度的位置上。

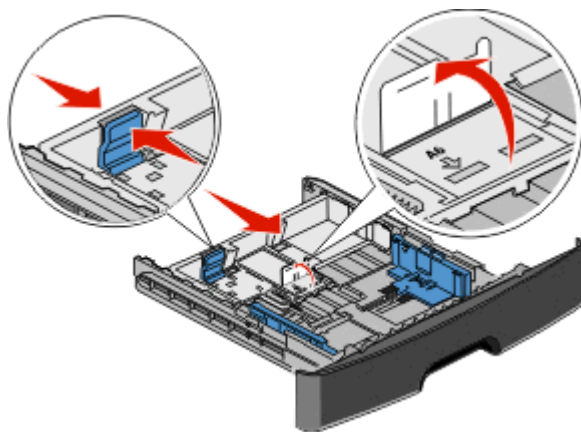


如果您加载 A6 尺寸的纸张：

- a 压住长度导片并将它向进纸匣中心滑动，并滑动到 A5 尺寸的位置上。
- b 升高 A6 挡板。

**注意：**

- 标准进纸匣只能容纳 150 张 A6 尺寸的纸张。请注意 A6 挡板上的最高加载线，它指出 A6 纸张的最大加载高度。请不要尝试过量加载进纸匣。
- A6 尺寸的纸张不能被加载到进纸匣选件中。



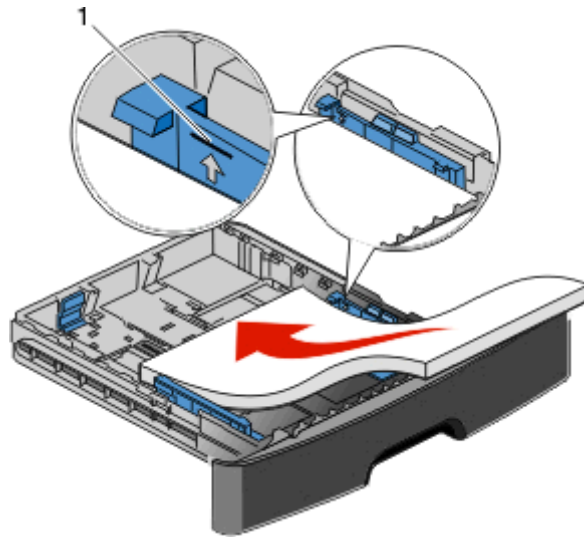
**注意：** 请使用进纸匣底部的尺寸指示器来帮助放置导片。

- 3 前后弯曲一沓纸张，使它们松散，然后将它们扇形展开。不要折叠或弄皱纸张。对齐纸张的边缘。

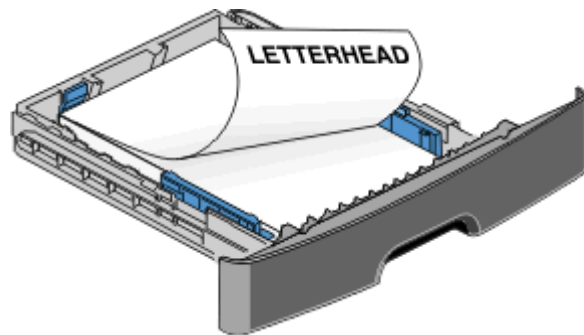


- 4 如图所示，将纸堆对着进纸匣的后部放入，并让推荐的打印面朝下。

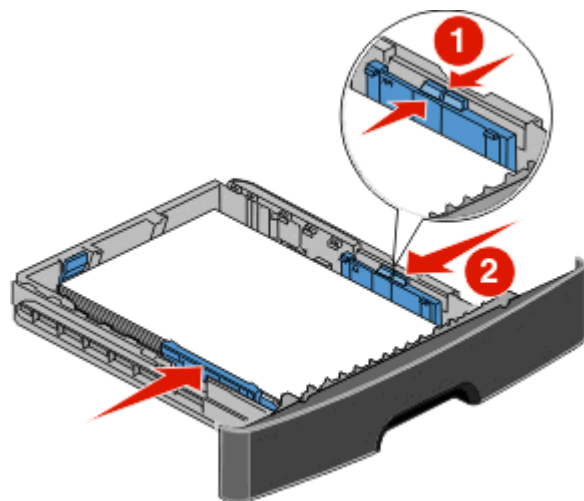
**注意：** 宽度导片上的最高加载线指出纸张的最大加载高度。不要将 A6 尺寸的纸张加载到最高加载线；进纸匣只能容纳 150 张 A6 尺寸的纸张。

**1** 最高加载线

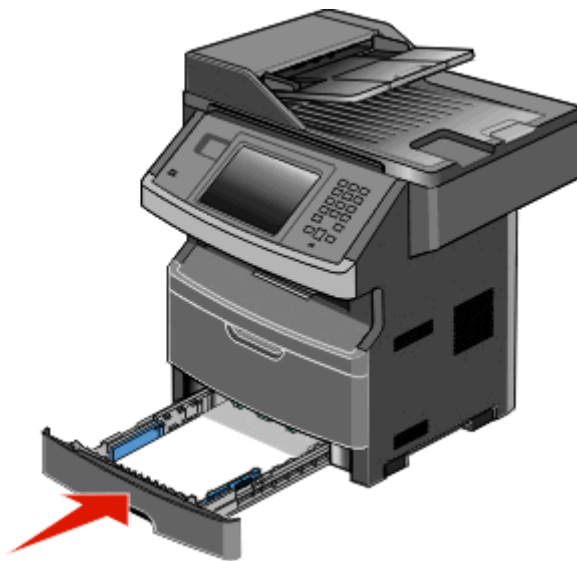
当加载信签时，将页面顶边对着进纸匣的前部，并让设计的打印面朝下。



**5** 压住并滑动导片，使它们轻轻地接触到纸堆的边缘。



## 6 插入进纸匣。

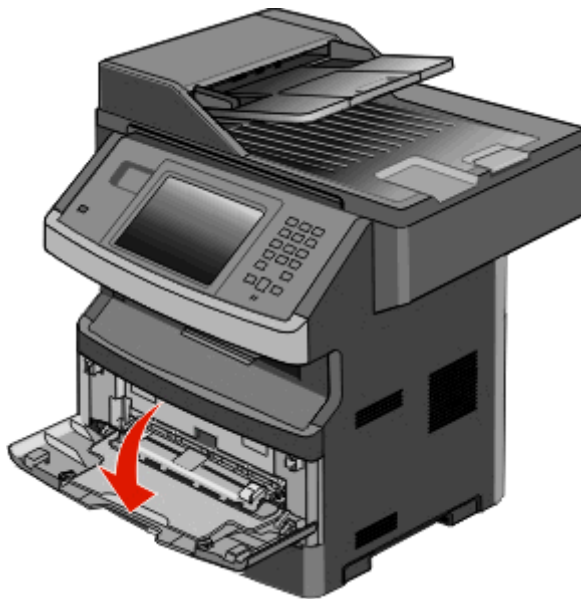


7 如果加载的纸张类型与进纸匣中以前加载的纸张类型不同，请在“纸张”菜单中更改“纸张尺寸/类型”设置。

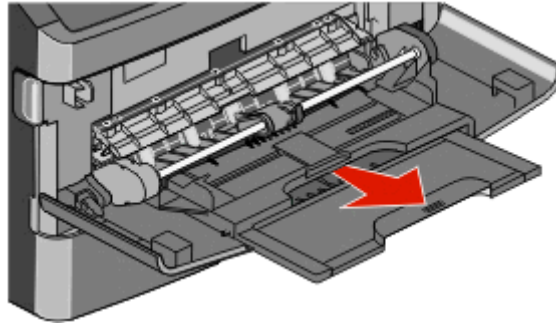
## 使用多功能进纸器

### 打开多功能进纸器

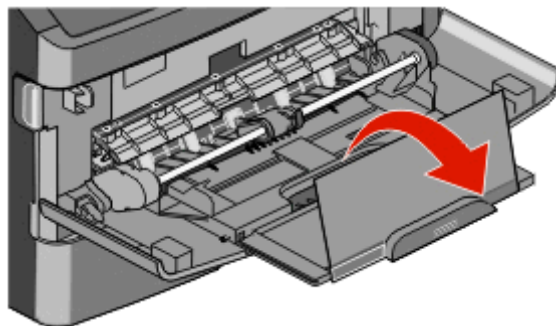
1 抓住手柄，然后拉下多功能进纸器盖门。



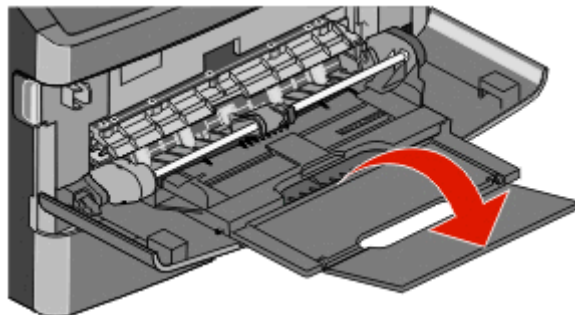
2 抓住凸起的手柄，然后向前拉扩展板。



3 抓住手柄，然后拉扩展板，使它向前翻转。

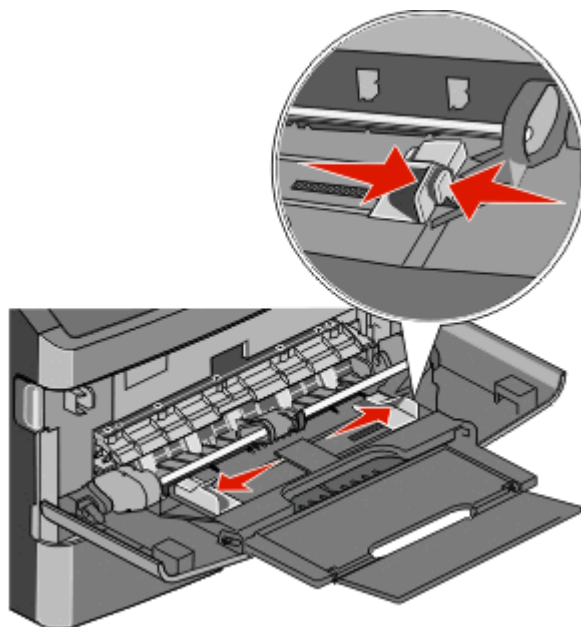


4 将扩展板轻轻地放下，使多功能进纸器完全展开。



## 加载多功能进纸器

- 1 压住右宽度导片上的凸柱，然后将导片完全移出。



- 2 准备要加载的纸张或特殊介质。

- 前后弯曲纸张或纸标签，使它们松散，然后将它们扇形展开。不要折叠或弄皱纸张或标签。对齐纸张或标签的边缘。



- 拿住透明胶片的边缘，然后将它们扇形展开。对齐透明胶片的边缘。

**注意：**避免接触透明胶片的打印面。小心不要刮伤它们。



- 前后弯曲信封，使它们松散，然后将它们扇形展开。对齐信封的边缘。



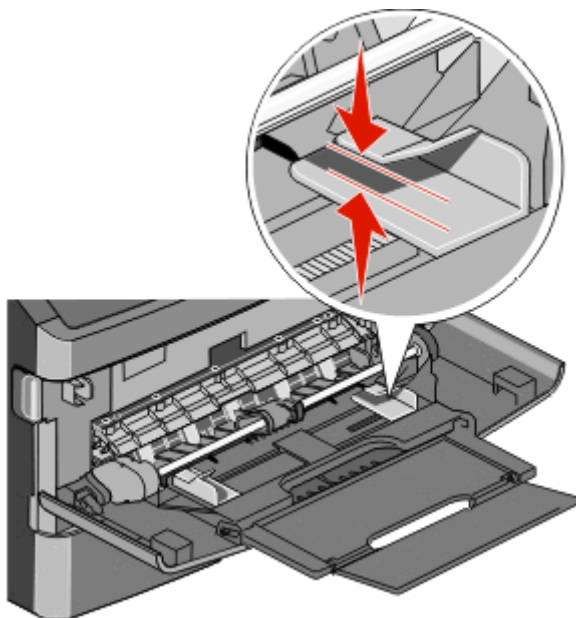
**注意：**扇形展开信封能防止信封边缘粘连在一起。这样也有助于正确送入信封并避免卡纸。不要折叠或弄皱信封。



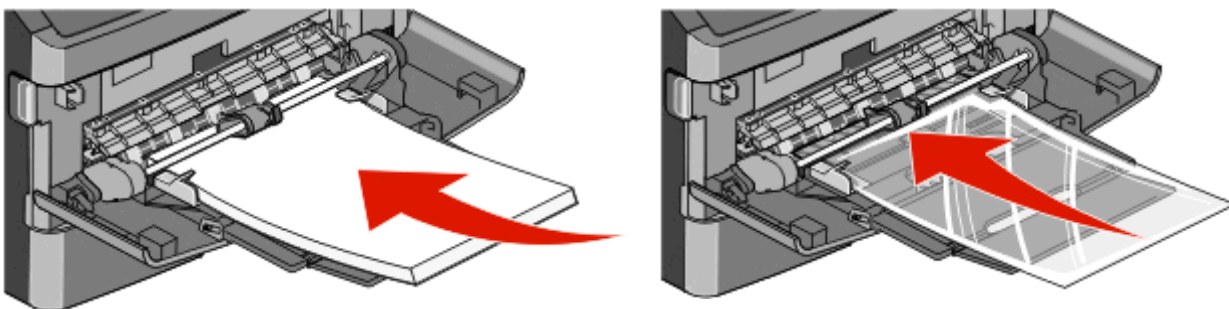
### 3 加载纸张或特殊介质。

#### 注意：

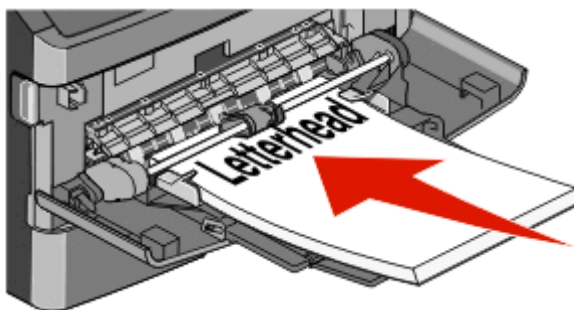
- 不要将纸张强行送入多功能进纸器中。过分用力会导致卡纸。
- 不要用力将纸张或特殊介质压到位于导片上的纸张高度限制器下面，而使纸张或特殊介质超过最大纸堆高度。



- 加载纸张、透明胶片和卡片纸时，使推荐的打印面朝上，并且顶边首先进入打印机。如需有关加载透明胶片的更多信息，请参阅透明胶片的包装。

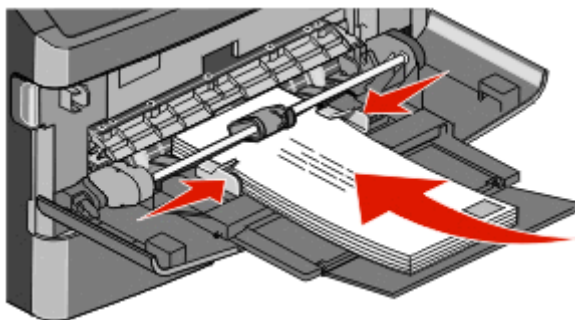


- 加载信签时，将印有徽标的一面朝上并且顶边首先进入打印机。



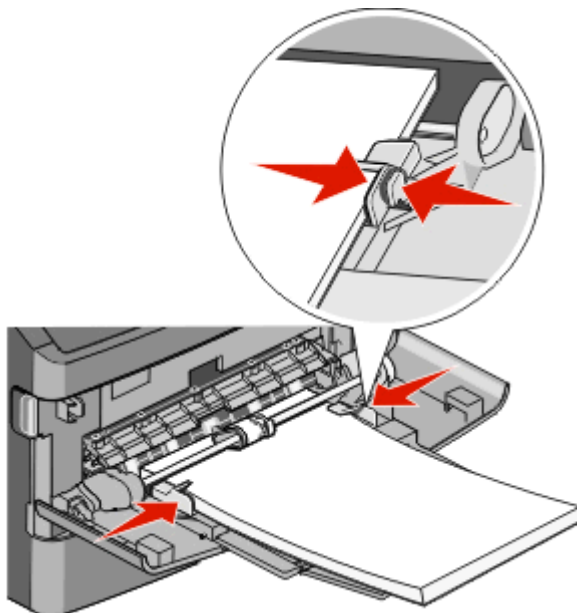


- 加载信封时，使封舌朝下并且贴邮票区域在所示位置上。图示中的邮票和地址只是说明加载信封的正确方向。

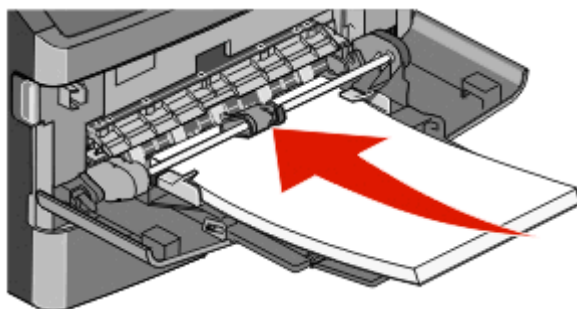


**警告—可能的损坏：**不要使用已粘贴邮票，有扣子、揷钮、窗口、涂层或自粘口的信封。这些信封会严重损坏打印机。

- 4 压住右宽度导片上的凸柱来将导片调整到轻轻地接触纸堆边缘的位置。



- 5 将纸张轻轻地滑入多功能进纸器中，直到它停止。纸张应该平放在多功能进纸器中。请确认纸张松散地放在多功能进纸器中并且没有弯曲或折皱。



- 6 从打印机控制面板，设置“纸张尺寸”和“纸张类型”。

## 进纸匣连接和解除连接

### 连接进纸匣

进纸匣连接对于大的打印作业或多份副本很有用。当一个连接的进纸匣变空时，纸张从下一个连接的进纸匣送入。当所有进纸匣的“纸张尺寸”和“纸张类型”设置相同时，进纸匣被自动连接起来。

除了多功能进纸器外，打印机根据每个进纸匣中的纸张导片位置自动检测“纸张尺寸”设置。打印机能够检测 A4、A5、JIS B5、Letter、Legal、Executive 和 Universal 纸张尺寸。多功能进纸器和使用其他纸张尺寸的进纸匣可以使用“纸张尺寸/类型”菜单中的“纸张尺寸”菜单进行手动连接。

**注意：**要连接多功能进纸器，必须将“纸张”菜单中的“配置多功能进纸器”设置为“盒子”，才能使“多功能进纸器尺寸”作为菜单项出现。

所有进纸匣的“纸张类型”设置都必须从“纸张尺寸/类型”菜单中的“纸张类型”菜单进行设置。

### 解除进纸匣连接

被解除连接的进纸匣具有与其它进纸匣不相同的设置。


要解除某个进纸匣的连接，请更改下列进纸匣设置，以使它们与其它进纸匣的设置不相同：

- 纸张类型（例如：普通纸张、信签、自定义类型 <x>）  
“纸张类型”名称描述纸张特性。如果最适合描述纸张的名称被连接进纸匣使用，请分配一个其它“纸张类型”名称给进纸匣，例如“自定义类型 <x>”或定义您自己的自定义名称。
- 纸张尺寸（例如：美国信纸、A4、报表）  
加载不同的纸张尺寸以自动更改进纸匣的“纸张尺寸”设置。多功能进纸器的“纸张尺寸”设置不会自动设置；必须从“纸张尺寸”菜单手动设置它们。

**警告—可能的损坏：**请勿分配不能正确描述进纸匣中加载的纸张类型的“纸张类型”名称。熔印部件的温度根据指定的“纸张类型”而变化。如果选择错误的“纸张类型”，纸张可能不被正确处理。

### 分配自定义纸张类型名称

当连接进纸匣或解除进纸匣连接时分配自定义纸张类型名称给进纸匣。

- 1 确认打印机的电源已经打开，并且出现**就绪**。
- 2 从主屏幕，触摸 。
- 3 触摸**纸张菜单**。
- 4 触摸**纸张尺寸/类型**。
- 5 选择进纸匣号码或“多功能进纸器类型”。
- 6 触摸向左或向右箭头，直到出现**自定义类型 <x>**或其他自定义名称。
- 7 触摸**提交**。

## 更改“自定义类型 <x>”的名称

如果打印机在网络上，您可以使用“内嵌的 Web 服务器”来为已加载的每一种自定义纸张类型定义不同于“自定义类型 <x>”的名称。当“自定义类型 <x>”名称被更改后，菜单用新的名称代替“自定义类型 <x>”显示。

要更改“自定义类型 <x>”的名称：

**1** 在 Web 浏览器的地址字段中键入打印机 IP 地址。

**注意：**如果您不知道打印机的 IP 地址，请打印网络设置页并在 TCP/IP 部分中找到 IP 地址。

**2** 单击**设置**。

**3** 单击**纸张菜单**。

**4** 单击**自定义名称**。

**5** 在“自定义名称 <x>”框中键入纸张类型的名称。

**注意：**该自定义名称将替换“自定义类型”和“纸张尺寸”及“类型”菜单下面的自定义类型 <x> 名称。

**6** 单击**提交**。

**7** 单击**自定义类型**。

出现**自定义类型**，然后是您的自定义名称。

**8** 从自定义名称旁边的选择列表中选择“纸张类型”设置。

**9** 单击**提交**。

# 纸张和特殊介质使用指南

## 纸张使用指南

### 纸张特性

下列纸张特性影响打印质量和可靠性。当评估新的纸张时请考虑这些特性。

#### 重量

打印机能够自动送入重量为 60 - 176 克/平方米（16 - 47 磅铜版纸）纵向纹理的纸张。轻于 60 克/平方米（16 磅）的纸张可能硬度不够而不能正确进纸，从而造成卡纸。要充分发挥打印机性能，请使用 75 克/平方米（20 磅铜版纸）纵向纹理的纸张。对于小于 182 x 257 毫米（7.2 x 10.1 英寸）的纸张，建议使用 90 克/平方米（24 磅）或更重的纸张。

#### 卷曲度

卷曲是纸张在其边缘有弯曲的趋势。过度卷曲会造成进纸问题。当纸张通过打印机，经受高温后会出现卷曲。将打开包装的纸张保存在炎热、潮湿、寒冷或干燥的环境中，即使是在进纸匣中，也可能使纸张在打印之前卷曲，从而造成进纸问题。

#### 平滑度

纸张的平滑度直接影响打印质量。如果纸张太粗糙，碳粉将不能正确地熔印到纸张上。如果纸张太光滑，可能造成进纸或打印质量问题。请始终使用 100 - 300 Sheffield 点之间的纸张；150 - 250 Sheffield 点之间的平滑度可产生最佳打印质量。

#### 水分含量

纸张中的水分含量影响打印质量和打印机正确进纸的能力。在使用之前请一直将纸张存放在原包装中。这将限制纸张暴露而改变水分含量，水分含量的改变会降低纸张的性能。

通过在打印前 24 至 48 小时将纸张存放在与打印机相同环境中的原包装中来在打印前调整纸张的状态。如果存储或运输环境与打印机环境相差很大，将时间延长几天。厚纸也可能需要更长的调整期。

#### 纹理方向

纹理是指纸张中的纸纤维排列方向。纹理可以是纵向，沿着纸张的长度，或者横向，沿着纸张的宽度。

对于 60 - 176 克/平方米（16 - 47 磅铜版纸）的纸张，建议使用纵向纹理。对于重量超过 176 克/平方米的纸张，建议使用横向纹理。

#### 纤维含量

大多数高质量静电复印纸张是用 100% 化学制浆木材制成的。该含量提供给纸张高度稳定性，从而降低进纸问题，并提高打印质量。包含棉类纤维的纸张对纸张处理能力有负面影响。

如需有关含有再生纤维的纸张的详细信息，请参阅第 67 页“使用再生纸和其他办公用纸”。

## 不可接受的纸张

建议不要将下列纸张类型用于打印机：

- 用于免复写纸复印、经过化学处理的纸张，也称为无碳纸、无碳复写纸（CCP）或不需要碳（NCR）的纸张
- 用可能污染打印机的化学物质制造的预印纸
- 可能受打印机熔印部件温度影响的预印纸
- 要求定位精度（在页面上精确设定打印位置）高于  $\pm 2.3$  毫米（ $\pm 0.9$  英寸）的预印纸，例如光学字符识别（OCR）表格

有些情况下，可以使用软件应用程序调整定位，以在这些表格上成功打印。

- 涂层纸（可擦写的铜版纸）、合成纸、热敏纸
- 边缘粗糙，表面粗糙或纹理密集的纸张，或者卷曲的纸张
- 不符合 EN12281:2002（欧洲）的再生纸
- 重量小于 60 克/平方米（16 磅）的纸张
- 几个部分组成的表单或文档

## 选择纸张

使用适当的纸张能防止卡纸并有助于确保无故障打印。

要帮助避免卡纸和差的打印质量：

- 始终使用新的，无损坏的纸张。
- 在加载纸张之前，了解纸张的推荐打印面。此信息通常在纸张包装上指出。
- 不要使用经手工裁剪或修剪的纸张。
- 不要在同一个纸张来源中混合不同的纸张尺寸、类型或重量；混合加载会造成卡纸。
- 不要使用有涂层的纸张，除非它们是专为电子照排印刷设计的。

## 选择预印表单和信签

当选择预印表单和信签时，请使用下列使用指南：

- 对于 60 至 90 克/平方米重量的纸张，请使用纵向纹理。
- 只使用用胶版印刷或雕版印刷方法印刷的表单和信签。
- 避免使用表面粗糙或纹理密集的纸张。

使用以专为静电复印机设计的耐热墨水印刷的纸张。墨水必须能够承受 230°C（446°F）的温度而不熔化或释放有害释出物。使用不受碳粉中的树脂影响的墨水。氧化墨水或油墨通常能满足这些要求；乳胶墨水不满足这些要求。如有疑问，请与纸张供应商联系。

预印纸张，如信签，必须能够承受 230°C（446°F）的温度而不熔化或释放有害释出物。

## 保存纸张

使用下列纸张存储指南来帮助避免卡纸和打印质量不稳定：

- 要获得最佳效果，请将纸张保存在温度为 21°C（70°F），相对湿度为 40% 的环境中。大多数标签制造商建议在温度为 18 至 24°C（65 至 75°F），相对湿度在 40 至 60% 之间的环境中打印。
- 如有可能，将纸张放在纸板箱中，并放在平板或支架上保存，不要直接放在地面上。

- 存储时，将单独包装的纸张放在平面上。
- 不要在单独包装的纸张上放置任何物品。

## 支持的纸张尺寸、类型和重量

### 打印机支持的纸张尺寸

纸张尺寸	大小	标准 250 页进纸匣	550 页进纸匣选件	多功能进纸器	双面打印部件	自动文档传送器
<b>A4</b>	210 x 297 毫米 (8.3 x 11.7 英寸)	✓	✓	✓	✓	✓
<b>A5</b>	148 x 210 毫米 (5.8 x 8.3 英寸)	✓	X	✓	X	✓
<b>A6<sup>1</sup></b>	105 x 148 毫米 (4.1 x 5.8 英寸)	✓	X	✓	X	X
<b>JIS B5</b>	182 x 257 毫米 (7.2 x 10.1 英寸)	✓	X	✓	X	✓
<b>Letter</b>	216 x 279 毫米 (8.5 x 11 英寸)	✓	✓	✓	✓	✓
<b>Legal</b>	216 x 356 毫米 (8.5 x 14 英寸)	✓	✓	✓	✓	✓
<b>Executive</b>	184 x 267 毫米 (7.3 x 10.5 英寸)	✓	X	✓	X	✓
<b>Oficio</b>	216 x 340 毫米 (8.5 x 13.4 英寸)	✓	X	✓	✓	✓
<b>Folio</b>	216 x 330 毫米 (8.5 x 13 英寸)	✓	X	✓	✓	✓
<b>Statement</b>	140 x 216 毫米 (5.5 x 8.5 英寸)	✓	X	✓	✓	✓
<b>Universal<sup>2, 3</sup></b>	138 x 210 毫米 (5.5 x 8.3 英寸)，最大至 216 x 356 毫米 (8.5 x 14 英寸)	✓	X	✓	X	✓
	70 x 127 毫米 (2.8 x 5 英寸)，最大至 216 x 356 毫米 (8.5 x 14 英寸)	X	X	✓	X	✓
	148 x 182 毫米 (5.8 x 7.7 英寸)，最大至 216 x 356 毫米 (8.5 x 14 英寸)	✓	X	✓	✓	✓

<sup>1</sup> A6 仅支持纵向纹理的纸张。

<sup>2</sup> 如果您要使用的纸张尺寸未被列出，请配置 **Universal** 纸张尺寸。如需更多信息，请参阅第 72 页“配置 **Universal** 纸张设置”。

<sup>3</sup> 为支持双面打印，**Universal** 宽度必须在 210 毫米 (8.267 英寸) 和 215.9 毫米 (8.5 英寸) 之间；**Universal** 长度必须在 279.4 毫米 (11 英寸) 和 355.6 毫米 (14 英寸) 之间。

纸张尺寸	大小	标准 250 页进纸匣	550 页进纸匣选件	多功能进纸器	双面打印部件	自动文档传送器
<b>7 3/4 Envelope (Monarch)</b>	98 x 191 毫米 (3.9 x 7.5 英寸)	X	X	✓	X	X
<b>9 Envelope</b>	98 x 225 毫米 (3.9 x 8.9 英寸)	X	X	✓	X	X
<b>10 Envelope</b>	105 x 241 毫米 (4.1 x 9.5 英寸)	X	X	✓	X	X
<b>DL Envelope</b>	110 x 220 毫米 (4.3 x 8.7 英寸)	X	X	✓	X	X
<b>C5 Envelope</b>	162 x 229 毫米 (6.4 x 9.1 英寸)	X	X	✓	X	X
<b>B5 Envelope</b>	176 x 250 毫米 (6.9 x 9.8 英寸)	X	X	✓	X	X
<b>其他信封</b>	98 x 162 毫米 (3.99 x 6.4 英寸) 至 176 x 250 毫米 (6.9 x 9.8 英寸)	X	X	✓	X	X

<sup>1</sup> A6 仅支持纵向纹理的纸张。

<sup>2</sup> 如果您要使用的纸张尺寸未被列出，请配置 **Universal** 纸张尺寸。如需更多信息，请参阅第 72 页“配置 **Universal** 纸张设置”。

<sup>3</sup> 为支持双面打印，**Universal** 宽度必须在 210 毫米 (8.267 英寸) 和 215.9 毫米 (8.5 英寸) 之间；**Universal** 长度必须在 279.4 毫米 (11 英寸) 和 355.6 毫米 (14 英寸) 之间。

## 打印机支持的纸张类型和重量

打印机引擎和双面打印路径支持 60 - 90 克/平方米 (16 - 24 磅) 的纸张重量。多功能进纸器支持 60 - 163 克/平方米 (16 - 43 磅) 的纸张重量。

**注意：** 标签、透明胶片、信封和卡片纸总是以降速打印。

纸张类型	标准 250 页进纸匣	550 页进纸匣选件	多功能进纸器	双面打印部件
普通纸张	✓	✓	✓	✓
卡片纸	X	X	✓	X
透明胶片	✓	✓	✓	X
再生纸	✓	✓	✓	✓
标签	✓	✓	✓	X
乙烯基标签	X	X	X	X
铜版纸	✓	✓	✓	✓
信签	✓	✓	✓	✓
信封	X	X	✓	X
信签	X	X	✓	✓
预印纸	✓	✓	✓	✓

纸张类型	标准 250 页进纸匣	550 页进纸匣选件	多功能进纸器	双面打印部件
彩色纸	✓	✓	✓	✓
轻磅纸张	✓	✓	✓	✓
重磅纸张	✓	✓	✓	✓
粗糙/棉纸	✓	✓	✓	x
自定义类型 <x> (其中 x 代表 1 - 6)	✓	✓	✓	✓

## 纸张容量

进纸匣和多功能进纸器的容量基于 75 克/平方米 (20 磅) 的纸张计算。

最多可加载	注意
<b>进纸匣 1</b> 250 张纸张 150 张 A6 尺寸的纸张 50 张纸标签 50 张透明胶片	<b>注意：</b> 不支持乙烯基、药品或双面标签。请只使用纸标签。支持偶尔使用专为激光打印机设计的单面纸标签。建议每个月的纸标签打印量不超过 20 张。
<b>进纸匣 2</b> 550 张纸张 50 张纸标签	<b>注意：</b> 打印机上每次只能安装一个进纸器选件。能被加载的纸张最大数量由您是否使用 550 页进纸匣选件决定。
<b>多功能进纸器</b> 50 张纸张 15 张纸标签 10 张透明胶片 10 张卡片纸 7 个信封	<b>注意：</b> 将纸张送入多功能进纸器时，只让它的引导边可以接触到纸张导片。不要将纸张强行送入进纸器中。



## 软件概述

根据您的操作系统，使用随打印机附带的 *软件和文档 CD* 来安装软件应用程序的组合。

**注意：**如果您分开购买打印机和计算机，您必须使用 *软件和文档 CD* 来安装这些软件应用程序。

**注意：**这些软件应用程序不能用于 Macintosh®。

## 状态监视中心

**注意：**要让本地“状态监视中心”正确工作，双向通信支持必须到位以使打印机和计算机能够通信。“状态监视中心”仅在打印机连接到网络上或通过 **USB** 电缆本地连接到计算机上时工作。

使用“状态监视中心”来管理多个状态监视器。

- 双击打印机名称来打开其“状态监视器”，或选择**运行**来为特定打印机打开“状态监视器”。
- 选择**更新**来更改打印机列表的外观。

## 驱动程序配置文件程序

使用驱动程序配置文件程序来创建包含定制驱动程序设置的驱动程序配置文件。驱动程序配置文件可以包含一组已保存的打印机驱动程序设置和其他参数数据，例如：


- 打印方向和缩排并印（文档设置）
- 接纸架的安装状态（打印机选件）
- 用户定义的纸张尺寸（定制纸张）
- 简单文本和水印
- 背景画面引用
- 字体引用
- 页面关联

## Dell 打印机警报实用程序


**注意：**此应用程序不能用于 Windows 2000 或更早的操作系统。

当您的打印机上出现需要您干预的错误时，“Dell 打印机警报实用程序”会通知您。当出现错误时，会出现一个气泡告诉您错误的类型，并指出适当的恢复信息。

**注意：**为使“Dell 打印机警报实用程序”正确工作，双向通信支持必须到位以使打印机和计算机能够通信。在 Windows 防火墙中添加例外来允许此通信。

如果您选择与打印机软件一起安装“Dell 打印机警报实用程序”，当软件安装完成时，实用程序会自动启动。如果您在“系统托盘”中看到 ，说明实用程序是活动的。

如要禁用“Dell 打印机警报实用程序”：

- 1 从“系统托盘”，用鼠标右键单击  图标。
- 2 从列表中选择**退出**。

要重新启用“Dell 打印机警报实用程序”：

**1** 在 *Windows Vista* 或更高版本的操作系统中：

**a** 单击  > 程序。

**b** 单击 **Dell 打印机**。

**c** 单击 **Dell 3333dn 和 3335dn Laser MFP**。

在 *Windows XP* 中：

单击 **开始 > 程序或所有程序 > Dell 打印机 > Dell 3333dn 和 3335dn Laser MFP**。

**2** 单击 **打印机警报实用程序**。

# 打印

## 打印文档

- 1 将纸张加载到进纸匣或进纸器中。
- 2 从打印机控制面板上的“纸张菜单”，根据加载的纸张设置“纸张类型”和“纸张尺寸”。
- 3 执行下列操作之一：

### 对于 Windows 用户

- a 打开文档后，单击**文件 > 打印**。
- b 单击**属性、首选项、选项或设置**，然后根据需要调整设置。

**注意：**要使用特定尺寸或类型的纸张打印，请根据加载的纸张调整纸张尺寸或类型设置，或者选择适当的进纸匣或进纸器。

- c 单击**确定**，然后单击**打印**。

### 对于 Macintosh 用户

- a 在“设定页面”对话框中根据需要定制设置：
  - 1 打开文档后，选择**文件 > 设定页面**。
  - 2 选择纸张尺寸或创建与加载的纸张相符的自定义尺寸。
  - 3 单击**好**。

- b 在“打印”对话框中根据需要定制设置：
  - 1 打开文档后，单击**文件 > 打印**。  
如果需要，单击提示三角形来查看更多选项。
  - 2 从“打印”对话框和弹出菜单根据需要调整设置。

**注意：**要使用特定类型的纸张打印，请根据加载的纸张调整纸张类型设置，或者选择适当的进纸匣或进纸器。

- 3 单击**打印**。

## 在纸张的两个面上打印（双面打印）

为了节省纸张，您可以在纸张的两个面上打印多页文档。

- 1 在主屏幕上，触摸**菜单**，然后触摸**设置**。
- 2 触摸向下箭头，直到出现**打印设置**。
- 3 触摸**打印设置**。
- 4 触摸**输出菜单**。
- 5 触摸**面数（双面）**箭头，直到出现**2 面**。

## 6 触摸提交。

出现正在提交更改。

## 7 触摸 来返回到主屏幕。

# 使用特殊介质打印

## 使用信签的提示

- 使用专为激光打印机设计的信签。
- 在大量购买准备使用的信签之前应先试用一些样张。
- 在加载信签之前，扇形展开信签以防止它们粘在一起。
- 当使用信签打印时页面方向很重要。如需有关如何加载信签的信息，请参阅：
  - 第 73 页“加载进纸匣”
  - 第 77 页“使用多功能进纸器”

## 使用透明胶片的提示

在大量购买准备使用的透明胶片之前应先试用一些样张。

当使用透明胶片打印时：

- 从 250 页进纸匣、550 页进纸匣或多功能进纸器送入透明胶片。
- 使用专为激光打印机设计的透明胶片。请与制造商或供应商一起检查以确保透明胶片能够承受 230°C (446°F) 的高温而不会熔化、褪色、偏移或释放有害释出物。
- 使用重量为 138 - 146 克/平方米 (37 - 39 磅铜版纸) 的透明胶片。
- 为防止出现打印质量问题，应避免将指纹留在透明胶片上。
- 在加载透明胶片之前，扇形展开透明胶片以防止它们粘在一起。

## 使用信封的提示

在大量购买准备使用的信封之前应先试用一些样张。

当使用信封打印时：

- 使用专为激光打印机设计的信封。请与制造商或供应商一起检查以确保信封能够承受 210°C (410°F) 的高温而不会封口、起皱、过度卷曲或释放有害释出物。

**注意：**如果“信封重量”被设置为“重”并且“信封纹理”被设置为“粗糙”，可以在更高的熔印温度下打印信封，最高为 220°C (428°F)。请使用“内嵌的 Web 服务器”，或从打印机控制面板上的“纸张”菜单来选择这些设置。

- 要充分发挥打印机性能，请使用以 90 克/平方米 (24 磅铜版纸) 的纸张制造的信封。只要含棉量等于或低于 25%，对于信封，可使用的最大重量为 105 克/平方米 (28 磅铜版纸)。含棉量为 100% 的信封，其重量一定不能超过 90 克/平方米 (24 磅铜版纸)。
- 只使用新的信封。
- 要使性能最优化并使卡纸最少，请不要使用下列信封：
  - 过度卷曲或扭曲
  - 粘在一起或有任何损坏

- 有窗口、镂空、穿孔、挖剪图案或压纹
- 有金属扣、线扣或折叠杆
- 带联锁设计
- 贴有邮票
- 当封舌处于封住或关闭位置时有暴露的粘胶
- 有弯曲的角
- 粗糙、褶皱或有涂层
- 调整宽度导片，使它适合信封的宽度。

**注意：**高湿度（超过 60%）和高打印温度结合可能使信封变皱或使信封口封住。

## 使用标签的提示

**注意：**本打印机只能进行偶尔的纸标签打印。

- 不要在同一个来源中同时加载标签和纸张或透明胶片；混合介质会造成进纸问题。
- 从“纸张”菜单，将“纸张类型”设置为“标签”。
- 不要使用底衬光滑的标签。
- 请使用能够承受 230°C（446°F）的高温而不封住、过度卷曲、起皱或释放有害释出物的标签。
- 使用完整的标签页。不完整的标签页会导致标签在打印时脱落，从而造成卡纸。不完整标签页上的粘胶还会污染打印机和碳粉盒，这样造成的打印机和碳粉盒的损坏不在保修范围内。
- 不要使用有暴露粘胶的标签。
- 不要在标签边缘，穿孔或标签切口之间 1 毫米（0.04 英寸）之内打印。
- 确保粘胶衬纸没有到纸张边缘。建议粘胶涂层区域至少离标签边缘 1 毫米（0.04 英寸）。粘胶材料会污染打印机，这样造成的损坏不在保修范围内。
- 如果不能分区涂粘胶，在引导边和驱动边上应该去掉 1.6 毫米（0.06 英寸）的带状边，并且应该使用无渗漏的粘胶。
- 纵向打印效果最好，特别是打印条形码的时候。

## 使用卡片纸的提示

卡片纸是较重的单层特殊介质。它的许多可变特性，例如水分含量、厚度和纹理会严重影响打印质量。在大量购买准备使用的卡片纸之前应先试用一些样张。

当使用卡片纸打印时：

- 确认“纸张类型”设置为“卡片纸”。
- 选择适当的“纸张纹理”设置。
- 请记住预打印、穿孔以及折皱会严重影响打印质量并造成卡纸或其他纸张处理问题。
- 请与制造商或供应商一起检查以确保卡片纸能承受 210°C（410°F）的高温而不会释放有害释出物。
- 不要使用含有可能污染打印机的化学物质的预打印卡片纸。预打印会将半液体和挥发性的物质成分带入打印机。
- 如果可能，请使用纵向纹理的卡片纸。

## 打印保密和其他挂起作业

### 在打印机中挂起作业

当您发送作业到打印机时，可以指定您希望打印机将作业保留在内存中，直到您从打印机控制面板启动作业。所有能够由用户在打印机上启动的打印作业被称为**挂起作业**。

**注意：**如果打印机需要额外内存来处理其他挂起作业，“保密”、“校验”、“保留”和“重复”打印作业可能被删除。

作业类型	描述
保密	当您发送“保密”打印作业到打印机时，您必须从计算机创建 PIN 码。PIN 码必须是使用数字 0 - 9 的四位数。作业被保留在打印机内存中，直到您在打印机控制面板上输入了 PIN 码并选择打印或删除作业。
校验	当您发送“校验”打印作业时，打印机打印一份副本，并将剩余的份数保留在打印机内存中。“校验”打印让您在打印剩余份数之前检查第一份副本，看它是否令人满意。一旦打印完所有副本，将自动从打印机内存中删除作业。
保留	当您发送“保留”打印作业时，打印机不立即打印作业。它将作业保存在内存中，以便您可以在以后打印它。作业被保留在内存中，直到您从“挂起作业”菜单删除它。
重复	当您发送“重复”打印作业时，打印机打印作业的所有请求副本并将作业保存在内存中，以便您能够在以后打印更多的副本。只要作业仍然保存在内存中，您随时可以打印额外的副本。

### 从 Windows 打印保密和其他挂起作业

**注意：**保密和校验打印作业在打印完毕后被自动从内存中删除。重复和保留作业则继续保留在打印机中，直到您选择删除它们。

- 1 打开文档后，单击**文件 > 打印**。
- 2 单击**属性、首选项、选项或设置**。
- 3 单击**其他选项**，然后单击**打印并挂起**。
- 4 选择作业类型（保密、保留、重复或校验），然后分配用户名。对于保密作业，还要输入四位数的 PIN 码。
- 5 单击**确定或打印**，然后走到打印机前面来释放作业。
- 6 在主屏幕上，触摸**挂起作业**。
- 7 触摸您的用户名。
 

**注意：**最多可以显示 500 个挂起作业的结果。如果没有出现您的名称，请触摸向下箭头，直到出现名称，如果打印机中有许多挂起作业，请触摸**搜索挂起作业**。
- 8 触摸**保密作业**。
- 9 输入 PIN 码。
- 10 触摸**完成**。
- 11 触摸您要打印的作业。
- 12 触摸**打印**，或触摸箭头来增加或减少份数，然后触摸**打印**。

## 从 Macintosh 计算机打印保密和其他挂起作业

**注意：**保密和校验打印作业在打印完毕后被自动从内存中删除。重复和保留作业则继续保留在打印机中，直到您选择删除它们。

- 1 打开文档后，选择**文件 > 打印**。  
如果需要，单击提示三角形来查看更多选项。
- 2 从打印选项或“份数和页数”弹出菜单中，选择**作业路由**。
- 3 选择您的作业类型（保密、保留、重复或校验），然后分配用户名称。对于保密作业，还要输入四位数的 PIN 码。
- 4 单击“好”或“打印”，然后走到打印机前面来释放作业。
- 5 在主屏幕上，触摸**挂起作业**。
- 6 触摸您的用户名。  
**注意：**最多可以显示 500 个挂起作业的结果。如果没有出现您的名称，请触摸向下箭头，直到出现名称，如果打印机中有许多挂起作业，请触摸**搜索挂起作业**。
- 7 触摸**保密作业**。
- 8 输入 PIN 码。
- 9 触摸您要打印的作业。
- 10 触摸**打印**，或触摸箭头来增加或减少份数，然后触摸**打印**。

## 从闪存驱动器打印

USB 端口位于打印机控制面板上。请插入闪存驱动器来打印支持的文件类型。支持的文件类型包括：.pdf、.gif、.jpeg、.jpg、.bmp、.png、.tiff、.tif、.pcx 和 .dcx。

### 注意：

- 高速闪存驱动器必须支持全速标准。仅支持 USB 低速性能的闪存驱动器不被支持。
- USB 设备必须支持 FAT（文件分配表）系统。不支持使用 NTFS（新技术文件系统）或任何其他文件系统格式化的闪存驱动器。
- 如果选择加密的 .pdf 文件，请从打印机控制面板输入文件口令。
- 在打印加密的 .pdf 文件之前，请从打印机控制面板输入文件口令。
- 您不能打印未取得打印许可的文件。

要从闪存驱动器打印：

- 1 确认打印机的电源已经打开，并且出现**就绪**。
- 2 将闪存驱动器插入 USB 端口中。



### 注意：

- 如果您在打印机要求关注（如发生卡纸）时插入闪存驱动器，打印机将忽略闪存驱动器。
- 如果您在打印机正在打印其他作业时插入闪存驱动器，则会出现**打印机忙**。在处理完其他作业后，您可能需要查看挂起作业列表来从闪存驱动器打印文档。

- 3 触摸您要打印的文档。

**注意：**闪存驱动器上的文件夹显示为文件夹。文件名称显示为带扩展类型（例如：.jpg）。

- 4 如果您要增加打印的份数，请触摸向右箭头。
- 5 触摸打印。

**注意：**在文档结束打印之前请不要从 USB 端口中移除闪存驱动器。

如果您在离开最初的 USB 菜单屏幕后将闪存驱动器留在打印机上，您仍然可以象打印挂起作业一样打印闪存驱动器上的 .pdf 文件。



## 打印信息页


### 打印字体样本列表

要打印当前可用于该打印机的字体样本：

- 1 确认打印机的电源已经打开，并且出现**就绪**。
- 2 在主屏幕上，触摸**菜单**。
- 3 触摸 **报告**。
- 4 触摸向上或向下箭头，直到出现**打印字体**，然后触摸**打印字体**。
- 5 触摸 **PCL 字体**或 **PostScript 字体**。



### 打印目录列表

目录列表显示保存在闪存或打印机硬盘中的资源。

- 1 确认打印机的电源已经打开，并且出现**就绪**消息。
- 2 在主屏幕上，触摸 。
- 3 触摸**报告**。
- 4 触摸向下箭头，直到出现**打印目录**。
- 5 触摸**打印目录**。


### 打印“打印质量测试页”

打印“打印质量测试页”来找出打印质量问题。

- 1 关闭打印机电源。
- 2 按下  和  并同时打开打印机电源。
- 3 当屏幕上出现进程条时松开两个按钮。  
打印机执行其加电序列，然后出现“配置菜单”。
- 4 触摸向下箭头，直到出现**打印质量页**。
- 5 触摸**打印质量页菜单**。
- 6 触摸**打印质量页**。

## 取消打印作业

### 从打印机控制面板取消打印作业


- 1 在触摸屏上触摸**取消作业**，或在键盘上按 。
- 2 触摸您要取消的作业。

- 3 触摸**删除**选定作业。

## 从计算机取消打印作业

要取消打印作业，请执行下列操作之一：

### 对于 Windows 用户

- 1 单击 ，或单击**开始**，然后单击**运行**。
- 2 在“开始搜索”或“运行”框中，键入 **control printers**。
- 3 按 **Enter**（回车键），或单击**确定**。  
打开打印机文件夹。
- 4 双击打印机图标。
- 5 选择要取消的作业。
- 6 在键盘上按 **Delete**（删除键）。

从 Windows 任务栏：

当发送要打印的作业时，在任务栏的右角出现一个小的打印机图标。

- 1 双击打印机图标。  
在打印机窗口中出现一个打印作业列表。
- 2 选择要取消的作业。
- 3 在键盘上按 **Delete**（删除键）。

### 对于 Macintosh 用户


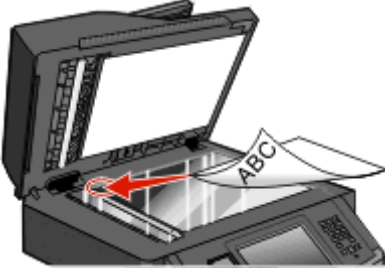
在 Mac OS X 10.5 或更高的版本中：

- 1 从 Apple 菜单，选择**系统预置**。
- 2 单击**打印和传真**，然后双击打印机图标。
- 3 从打印机窗口，选择要取消的作业。
- 4 从窗口顶部的图标栏，单击**删除**图标。

在 Mac OS X 10.4 版本和更早的操作系统中：


- 1 从“转到”菜单，选择**应用程序**。
- 2 双击**实用程序**，然后双击**打印中心**或**打印机设置实用程序**。
- 3 双击打印机图标。
- 4 从打印机窗口，选择要取消的作业。
- 5 从窗口顶部的图标栏，单击**删除**图标。

# 复印

ADF	扫描仪玻璃
	
<p>将 ADF 用于多页的文档。</p>	<p>将扫描仪玻璃用于单页、小物品（如明信片或照片）、透明胶片、照片纸或薄介质（如杂志剪报）。</p>

## 制作副本

### 进行快速复印

- 1 将原始文档面朝上放入 ADF 中，让短边先进入，或面朝下放在扫描仪玻璃上。  
**注意：**请勿将明信片、照片、小物品、透明胶片、相纸或薄介质（例如杂志剪报）放入 ADF 中。请将这  
 些物品放在扫描仪玻璃上。
- 2 如果您将文档放入 ADF 中，请调整纸张导片。
- 3 从打印机控制面板，按 .
- 4 如果将文档放在扫描仪玻璃上，请触摸**完成作业**来返回到主屏幕。

### 使用 ADF 复印

- 1 将原始文档面朝上放入 ADF 中，让短边先进入。  
**注意：**请勿将明信片、照片、小物品、透明胶片、相纸或薄介质（例如杂志剪报）放入 ADF 中。请将这  
 些物品放在扫描仪玻璃上。
- 2 调整纸张导片。
- 3 在主屏幕上，触摸**复印**，或使用键盘来输入副本份数。  
 出现复印屏幕。
- 4 根据需要更改复印设置。
- 5 触摸**复印**。

## 使用扫描仪玻璃复印

- 1 将原始文档面朝下放在扫描仪玻璃的左上角。
- 2 在主屏幕上，触摸**复印**，或使用键盘来输入副本份数。  
出现复印屏幕。
- 3 根据需要更改复印设置。
- 4 触摸**复印**。
- 5 如果您要扫描多个页面，请将下一个文档放在扫描仪玻璃上，然后触摸**扫描下一页**。
- 6 触摸**完成作业**来返回到主屏幕。

## 复印照片

- 1 将照片面朝下放在扫描仪玻璃的左上角上。
- 2 在主屏幕上，触摸**复印**。
- 3 触摸**选项**。
- 4 触摸**内容**。
- 5 触摸**照片**。
- 6 触摸**完成**。
- 7 触摸**复印**。
- 8 触摸**扫描下一页**或**完成作业**。

## 使用特殊介质复印

### 制作透明胶片

- 1 将原始文档面朝上放入 ADF 中，让短边先进入，或面朝下放在扫描仪玻璃上。  
**注意：**请勿将明信片、照片、小物品、透明胶片、照片纸或薄介质（例如杂志剪报）放入 ADF 中。请将这些物品放在扫描仪玻璃上。
- 2 如果您将文档放入 ADF 中，请调整纸张导片。
- 3 在主屏幕上，触摸**复印**。
- 4 触摸**复印来源**，然后确定原始文档的尺寸。
- 5 触摸**复印到**，然后触摸装有透明胶片的进纸匣，或者触摸**手动进纸器**，然后将透明胶片放入多功能进纸器中。
- 6 触摸透明胶片的需要尺寸，然后触摸**继续**。
- 7 触摸向上或向下箭头，直到出现**透明胶片**。
- 8 触摸**透明胶片**，然后触摸**继续**。
- 9 触摸**复印**。

## 复印到信签

1 将原始文档面朝上放入 ADF 中，让短边先进入，或面朝下放在扫描仪玻璃上。

**注意：**请勿将明信片、照片、小物品、透明胶片、照片纸或薄介质（例如杂志剪报）放入 ADF 中。请将这些物品放在扫描仪玻璃上。

2 如果您将文档放入 ADF 中，请调整纸张导片。

3 在主屏幕上，触摸**复印**。

4 触摸**复印来源**，然后确定原始文档的尺寸。

5 触摸**复印到**，然后触摸**手动进纸器**，并将信签打印面朝下放置，让顶边先进入多功能进纸器。

6 触摸信签的需要尺寸，然后触摸**继续**。

7 触摸向上或向下箭头，直到出现**信签**。

8 触摸**信签**，然后触摸**继续**。

9 触摸**复印**。

## 定制复印设置

### 从一种尺寸复印为另一种尺寸

1 将原始文档面朝上放入 ADF 中，让短边先进入，或面朝下放在扫描仪玻璃上。

**注意：**请勿将明信片、照片、小物品、透明胶片、照片纸或薄介质（例如杂志剪报）放入 ADF 中。请将这些物品放在扫描仪玻璃上。

2 如果您将文档放入 ADF 中，请调整纸张导片。

3 在主屏幕上，触摸**复印**。

4 触摸**复印来源**，然后识别原始文档的尺寸。

5 触摸**复印到**，然后选择您要用于复印的尺寸。

**注意：**如果您选择的纸张尺寸与“复印来源”尺寸不同，打印机将自动缩放尺寸。

6 触摸**复印**。

### 使用选定进纸匣中的纸张进行复印

在复印过程中，您可以选择装有所选纸张类型的进纸匣。

1 将原始文档面朝上放入 ADF 中，让短边先进入，或面朝下放在扫描仪玻璃上。

**注意：**请勿将明信片、照片、小物品、透明胶片、照片纸或薄介质（例如杂志剪报）放入 ADF 中。请将这些物品放在扫描仪玻璃上。

2 如果您将文档放入 ADF 中，请调整纸张导片。

3 在主屏幕上，触摸**复印**。

4 触摸**复印来源**，然后确定原始文档的尺寸。

5 触摸**复印到**，然后触摸装有您需要的纸张类型的进纸匣或进纸器。

**注意：**如果您选择“手动进纸器”，您也需要选择纸张尺寸和类型。

6 触摸**复印**。

## 在纸张的两个面上复印（双面打印）

1 将原始文档面朝上放入 ADF 中，让短边先进入，或面朝下放在扫描仪玻璃上。

**注意：**请勿将明信片、照片、小物品、透明胶片、照片纸或薄介质（例如杂志剪报）放入 ADF 中。请将这些物品放在扫描仪玻璃上。

2 如果您将文档放入 ADF 中，请调整纸张导片。

3 在主屏幕上，触摸**复印**。

4 从“面数（双面）”区域，触摸显示您要用于双面打印副本的方式的按钮。

第一个数字代表原始文档的面数；第二个数字代表副本的面数。例如，如果您有 1 面的原始文档并且希望获得 2 面的副本，那么选择 1 面到 2 面。

**注意：**ADF 自动扫描纸张的两面。

5 触摸**复印**。

## 缩小或放大副本

副本可以被缩小至原始文档尺寸的 25%，或放大至原始文档尺寸的 400%。“缩放”的出厂默认设置是“自动”。如果您保留“缩放”设置为“自动”，那么原始文档的内容将会被缩放至适合您正在复印的纸张尺寸。

要缩小或放大副本：

1 将原始文档面朝上放入 ADF 中，让短边先进入，或面朝下放在扫描仪玻璃上。

**注意：**请勿将明信片、照片、小物品、透明胶片、照片纸或薄介质（例如杂志剪报）放入 ADF 中。请将这些物品放在扫描仪玻璃上。

2 如果您将文档放入 ADF 中，请调整纸张导片。

3 在主屏幕上，触摸**复印**。

4 从“缩放”区域，触摸箭头来放大或缩小副本。

手动设置“缩放”后触摸“复印到”或“复印来源”将使缩放的值返回到“自动”。

5 触摸**复印**。

## 调整复印质量

1 将原始文档面朝上放入 ADF 中，让短边先进入，或面朝下放在扫描仪玻璃上。

**注意：**请勿将明信片、照片、小物品、透明胶片、照片纸或薄介质（例如杂志剪报）放入 ADF 中。请将这些物品放在扫描仪玻璃上。

2 如果您将文档放入 ADF 中，请调整纸张导片。

3 在主屏幕上，触摸**复印**。

4 在**内容**下面，触摸向左或向右箭头来选择您复印的内容：

- **文本**—用于主要是文本或线条图案的原始文档
- **文本/照片**—当原始文档是文本和图形或图片的混合时使用
- **照片**—当原始文档是高质量照片或喷墨打印输出时使用
- **印刷图像**—当复印半色调照片、图形，如激光打印机打印的文档，或者杂志或报纸中主要由图像组成的页面时使用

5 触摸**复印**。

## 逐份打印副本

如果您打印文档的多份副本，您可以选择按批次打印每个副本（逐份打印）或按页组打印副本（非逐份打印）。

逐份打印



非逐份打印



默认情况下，“逐份打印”被设置为“开”。如果您不希望逐份打印副本，请将设置更改为“关”。

要关闭逐份打印：

1 将原始文档面朝上放入 **ADF** 中，让短边先进入，或面朝下放在扫描仪玻璃上。

**注意：**请勿将明信片、照片、小物品、透明胶片、照片纸或薄介质（例如杂志剪报）放入 **ADF** 中。请将这些物品放在扫描仪玻璃上。

2 如果您将文档放入 **ADF** 中，请调整纸张导片。

3 在主屏幕上，触摸**复印**。

4 使用键盘输入份数。

5 如果您不希望逐份打印副本，请触摸**关**。

6 触摸**复印**。

## 在副本之间放置分隔页

1 将原始文档面朝上放入 **ADF** 中，让短边先进入，或面朝下放在扫描仪玻璃上。

**注意：**请勿将明信片、照片、小物品、透明胶片、照片纸或薄介质（例如杂志剪报）放入 **ADF** 中。请将这些物品放在扫描仪玻璃上。

2 如果您将文档放入 **ADF** 中，请调整纸张导片。

3 在主屏幕上，触摸**复印**。

4 触摸**选项**。

5 触摸**分隔页**。

**注意：**要在副本之间放置分隔页，“逐份打印”必须为“开”。如果“逐份打印”为“关”，分隔页将被添加到打印作业的结尾。

6 选择下列选项之一：

- 副本之间
- 作业之间
- 页面之间

7 触摸完成。

8 触摸复印。

## 将多个页面复印到一张纸上

为了节省纸张，您可以将多页文档的两个或四个连续页面复印到一张纸上。

注意：

- “纸张尺寸”必须被设置为 Letter、Legal、A4 或 B5 JIS。
- “复印尺寸”必须被设置为 100%。

1 将原始文档面朝上放入 ADF 中，让短边先进入，或面朝下放在扫描仪玻璃上。

**注意：**请勿将明信片、照片、小物品、透明胶片、照片纸或薄介质（例如杂志剪报）放入 ADF 中。请将这些物品放在扫描仪玻璃上。

2 如果您将文档放入 ADF 中，请调整纸张导片。

3 在主屏幕上，触摸复印。

4 选择双面打印设置。

5 触摸选项。

6 触摸纸张节省。

7 选择需要的输出。

8 如果您要在副本的每一页周围设置边框，请触摸打印页面边框。

9 触摸完成。

10 触摸复印。

## 创建自定义作业（作业创建）

自定义作业或作业创建被用于将一组或多组原始文档组合为一个单一的复印作业。每一组可能使用不同的作业参数进行扫描。当复印作业被提交并且“自定义作业”被启用时，扫描仪将使用提供的参数扫描第一组原始文档，然后使用相同或不同的参数扫描下一组。

组的定义根据扫描来源进行：

- 如果您使用扫描仪玻璃扫描文档，一组包含一页。
- 如果您使用 ADF 扫描多页，一组包含所有已扫描的页面，直到 ADF 变为空。
- 如果您使用 ADF 扫描一页，一组包含一页。

例如：




- 1 将原始文档面朝上放入 ADF 中，让短边先进入，或面朝下放在扫描仪玻璃上。  
**注意：**请勿将明信片、照片、小物品、透明胶片、照片纸或薄介质（例如杂志剪报）放入 ADF 中。请将这些物品放在扫描仪玻璃上。
- 2 如果您将文档放入 ADF 中，请调整纸张导片。
- 3 在主屏幕上，触摸**复印**。
- 4 触摸**选项**。
- 5 触摸**自定义作业**。
- 6 触摸**开**。
- 7 触摸**完成**。
- 8 触摸**复印**。  
当到达一组的结尾时，会出现扫描屏幕。
- 9 将下一个文档面朝上放入 ADF 中，让短边先进入，或面朝下放在扫描仪玻璃上，然后触摸**扫描自动文档传送器**或**扫描平板**。  
**注意：**如果需要，请更改作业设置。
- 10 如果您还要扫描其他文档，请将下一个文档面朝上放入 ADF 中，让短边先进入，或面朝下放在扫描仪玻璃上，然后触摸**扫描自动文档传送器**或**扫描平板**。否则，触摸**完成文件**。

## 暂停当前的打印作业以制作副本

当“允许优先副本”设置为“开”时，打印机会在您开始复印作业时暂停当前的打印作业。

**注意：**必须在“复印设置”菜单中将“允许优先副本”设置为“开”，您才能够暂停当前的打印作业并制作副本。

- 1 将原始文档面朝上放入 ADF 中，让短边先进入，或面朝下放在扫描仪玻璃上。  
**注意：**请勿将明信片、照片、小物品、透明胶片、照片纸或薄介质（例如杂志剪报）放入 ADF 中。请将这些物品放在扫描仪玻璃上。
- 2 如果您将文档放入 ADF 中，请调整纸张导片。
- 3 从打印机控制面板，按 。
- 4 如果您已将文档放在扫描仪玻璃上，请触摸**完成作业**来返回到主屏幕。

## 在副本上放置信息

### 在每一页的顶部放置日期和时间

- 1 将原始文档面朝上放入 ADF 中，让短边先进入，或面朝下放在扫描仪玻璃上。  
**注意：**请勿将明信片、照片、小物品、透明胶片、照片纸或薄介质（例如杂志剪报）放入 ADF 中。请将这些物品放在扫描仪玻璃上。
- 2 如果您将文档放入 ADF 中，请调整纸张导片。

- 3 在主屏幕上，触摸**复印**。
- 4 触摸**选项**。
- 5 触摸**页眉/页脚**。
- 6 选择放置日期和时间的页面区域。
- 7 触摸**日期/时间**，然后触摸**继续**。
- 8 触摸**完成**。
- 9 触摸**复印**。

## 在每一页上放置背景画面消息

背景画面消息能被放在每一页上。消息选项有“急件”、“密件”、“副本”或“草稿”。要将消息放在副本上：

- 1 将原始文档面朝上放入 ADF 中，让短边先进入，或面朝下放在扫描仪玻璃上。  
**注意：**请勿将明信片、照片、小物品、透明胶片、照片纸或薄介质（例如杂志剪报）放入 ADF 中。请将这些物品放在扫描仪玻璃上。
- 2 如果您将文档放入 ADF 中，请调整纸张导片。
- 3 在主屏幕上，触摸**复印**。
- 4 触摸**选项**。
- 5 触摸**背景画面**。
- 6 触摸包含您要使用的背景画面的按钮。
- 7 触摸**完成**。
- 8 触摸**复印**。

## 取消复印作业

### 当文档在 ADF 中时取消复印作业


当 ADF 开始处理文档时，出现“正在扫描”屏幕。要取消复印作业，在触摸屏上触摸**取消作业**。出现“正在取消扫描作业”屏幕。ADF 清除 ADF 中的所有页面并取消作业。

### 当使用扫描仪玻璃复印页面时取消复印作业

在触摸屏上触摸**取消作业**。

出现“正在取消扫描作业”屏幕。一旦作业被取消，将出现复印屏幕。

## 当正在打印页面时取消复印作业

- 1 在触摸屏上触摸**取消作业**，或在键盘上按 。
- 2 触摸您要取消的作业。
- 3 触摸**删除选定作业**。  
复印作业的剩余部分被取消。出现主屏幕。

## 理解复印屏幕和选项

### 复印来源

此选项打开一个屏幕，您可以在这里输入您要复印的文档尺寸。触摸一个纸张尺寸按钮来选择该尺寸作为“复印来源”设置。出现复印屏幕，并显示您的新设置。

### 复印到

此选项打开一个屏幕，您可以在这里输入您将用于打印副本的纸张的尺寸和类型。

- 触摸一个纸张尺寸按钮来选择它作为“复印到”设置。出现复印屏幕，并显示您的新设置。
- 如果“复印来源”和“复印到”的尺寸设置不同，打印机将自动调整“缩放”设置来适应差异。
- 如果您要用于复印的纸张类型或尺寸没有被加载到进纸匣之一中，请触摸**手动进纸器**，然后通过多功能进纸器手动送入纸张。
- 当“复印到”被设置为“自动尺寸匹配”时，每个副本与原始文档的尺寸相匹配。如果匹配的纸张尺寸没有被加载到进纸匣之一中，打印机缩放每个副本来适合加载的纸张。

### 缩放

此选项从您的副本创建一个在 **25%** 至 **400%** 之间按比例缩放的图像。也可以为您自动设置缩放比例。

- 当您要从一种纸张尺寸复印到另一种尺寸，例如从 **legal** 尺寸到 **letter** 尺寸时，设置“复印来源”和“复印到”纸张尺寸将自动更改缩放比例以使原始文档的所有信息保留在副本上。
- 触摸向左箭头来按 **1%** 递减值；触摸向右箭头来按 **1%** 递增值。
- 将手指放在向右箭头上可进行连续的增加。
- 将手指放在向左或向右箭头上两秒钟可使更改的速度加快。

### 浓度

此选项调整副本相对于原始文档将产生的深浅程度。

### 内容

此选项告诉打印机原始文档的类型。可选的值有“文本”、“文本/照片”、“照片”或“印刷图像”。

- **文本**—强调清晰、黑色、高分辨率的文本与干净白色背景的对比
- **文本/照片**—当原始文档是文本和图形或图片的混合时使用

- **照片**—告诉扫描仪格外注意图形和图片。此设置增加扫描的时间，但强调再现原始文档中色调的完整动态范围。
- **印刷图像**—当复印半色调照片、图形，如激光打印机打印的文档，或者杂志或报纸中主要由图像组成的页面时使用

## 面数（双面）

使用此选项来选择双面打印设置。您可以在一个或两个面上打印副本、制作双面原始文档的双面副本、制作单面原始文档的双面副本，或制作双面原始文档的单面副本。

## 逐份打印

此选项在打印文档的多份副本时让打印作业的页面按顺序堆放。“逐份打印”的出厂默认设置为“开”；副本的输出页面将按 (1,2,3) (1,2,3) (1,2,3) 排序。如果您想要每个页面的所有副本放在一起，请关闭“逐份打印”，您的副本将按 (1,1,1) (2,2,2) (3,3,3) 排序。

## 选项

触摸“选项”按钮会打开一个屏幕，您可以在这里更改“纸张节省”、“创建小册子”、“高级图像”、“自定义作业”、“分隔页”、“边距改变”、“边缘消除”、“页眉/页脚”、“背景画面”、“高级双面打印”和“保存为快捷方式”设置。

## 纸张节省

此选项让您将原始文档的两页或更多页打印到同一页上。“纸张节省”也被称为“合并打印”。N 代表数字。例如：“2 页”将文档的两页打印在单个页面上，“4 页”将文档的四页打印在单个页面上。触摸“打印页面边框”将添加或删除输出页面上原始文档页面周围的轮廓边框。

## 创建小册子

此选项创建一组逐份打印页面，当折叠时形成一个原始文档页面尺寸一半大小的小册子，并且所有页面按顺序排列。

**注意：**要使用“创建小册子”，您必须在打印机上安装双面打印部件。

## 高级图像

此选项让您在复印文档之前调整“背景消除”、“颜色漏失”、“对比度”、“镜像图像”、“反白图像”、“阴影细节”、“边对边扫描”和“清晰度”。

## 自定义作业

此选项将多个扫描作业组合为一个单一的作业。

## 分隔页

此选项将一张空白纸放在副本、页面和打印作业之间。分隔页可以从装有与您用于打印副本的纸张不同类型或颜色的纸张的进纸匣送入。

## 边距改变

此选项增加边距的尺寸为指定距离。这在为装订或打孔副本提供空间上是很有用的。使用增加或减少箭头来设置您需要的边距。如果附加的边距太大，副本将被裁剪。

## 边缘消除

此选项消除文档边缘周围的污迹或信息。您可以选择消除围绕纸张四边的相等区域，或是挑选特定的一边。“边缘消除”将清除选定区域内的所有内容，使该部分纸张上无任何打印输出。

## 页眉/页脚

此选项打开“日期/时间”、“页码”、“页码编号”或“自定义文本”，并将它们打印在指定的页眉或页脚位置上。

## 背景画面

此选项创建覆盖副本内容的水印（或消息）。您可以在“急件”、“密件”、“复件”或“草稿”中选择，或者在“输入自定义文本”字段中输入自定义消息。您选择的文字将以浅色的大字横越每个页面。

**注意：**自定义背景画面也可以由系统支持人员创建。当创建自定义背景画面时，带有该背景画面图标的按钮将变为可用。

## 高级双面打印

此选项控制文档是一面还是两面，原始文档的方向，以及文档是如何装订的。

**注意：**一些“高级双面打印”选项可能不是在所有打印机型号上都可用。


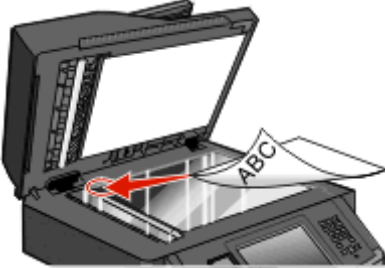
## 保存为快捷方式

此选项允许将当前设置保存为快捷方式。

## 提高复印质量

问题	提示
我应该何时使用“文本”模式？	<ul style="list-style-type: none"> <li>当复印的主要内容是文本，并且不关心从原始文档复制的图象效果时，使用“文本”模式。</li> <li>建议将“文本”模式用于收据、复印表格和仅包含文本或细线图案的文档。</li> </ul>
我应该何时使用“文本/照片”模式？	<ul style="list-style-type: none"> <li>当复印包含混合文本和图形的原始文档时使用“文本/照片”模式。</li> <li>建议将“文本/照片”模式用于杂志文章、商业图形和说明书。</li> </ul>
我应该何时使用“印刷图象”模式？	当复印半色调照片或图形，如激光打印机打印的文档，或者来自杂志或报纸中的页面时使用“印刷图象”模式。
我应该何时使用“照片”模式？	当原始文档是高质量的照片或喷墨打印机输出时使用“照片”模式。

## 电子邮件

ADF	扫描仪玻璃
	
<p>将 ADF 用于多页的文档。</p>	<p>将扫描仪玻璃用于单页、小物品（如明信片或照片）、透明胶片、照片纸或薄介质（如杂志剪报）。</p>

您可以使用打印机来将扫描的文档用电子邮件发送给一个或多个收件人。从打印机发送电子邮件有三种方法。您可以键入电子邮件地址，使用快捷方式号码或使用地址簿。

## 准备发送电子邮件

### 启用电子邮件功能

电子邮件功能必须在使用之前被启用。如果在第一次设置打印机时禁用了电子邮件功能或打印机已被长时间关闭，请按照下列步骤进行操作：

**注意：**要完成此步骤，您必须知道“主要 SMTP（邮件服务器）网关”地址。如需更多信息，请咨询系统支持人员。

- 1 触摸菜单。
- 2 触摸设置。
- 3 触摸常规设置。
- 4 触摸运行初始设置旁边的向左或向右箭头来选择是。
- 5 触摸提交。  
出现正在提交更改。
- 6 关闭打印机电源，等待 10 秒钟，然后重新打开打印机电源。
- 7 从打印机控制面板选择您的语言。
- 8 选择您所在的国家或地区，然后触摸继续。
- 9 选择您的时区，然后触摸继续。
- 10 触摸电子邮件，然后触摸继续。
- 11 选择您想要在主屏幕上显示的任何其他按钮，然后触摸继续。
- 12 触摸 **Enter**（回车键）。

- 13 触摸**继续**。
- 14 键入“主要 SMTP 网关”地址，然后触摸 **Enter**（回车键）。
- 15 如果出现提示，请设置日期和时间，然后触摸**继续**。  
当出现主屏幕时，电子邮件功能被启用。

## 设置电子邮件功能

要操作电子邮件，必须在打印机配置中打开它，并且有一个有效的 IP 地址或网关地址。要设置电子邮件功能：

- 1 在 Web 浏览器的地址字段中键入打印机 IP 地址。  
**注意：**如果您不知道打印机的 IP 地址，请打印网络设置页并在 TCP/IP 部分中找到 IP 地址。
- 2 单击**设置**。
- 3 在“默认设置”下面，单击**电子邮件/FTP 设置**。
- 4 单击**电子邮件设置**。
- 5 单击**设置电子邮件服务器**。
- 6 在字段中填写适当的信息。
- 7 单击**添加**。

## 配置电子邮件设置

- 1 在 Web 浏览器的地址字段中键入打印机 IP 地址。  
**注意：**如果您不知道打印机的 IP 地址，请打印网络设置页并在 TCP/IP 部分中找到 IP 地址。
- 2 单击**设置**。
- 3 单击**电子邮件/FTP 设置**。
- 4 单击**电子邮件设置**。
- 5 在字段中填写适当的信息。
- 6 单击**提交**。

## 创建电子邮件快捷方式

### 使用“内嵌的 Web 服务器”创建电子邮件快捷方式

- 1 在 Web 浏览器的地址字段中键入打印机 IP 地址。  
**注意：**如果您不知道打印机的 IP 地址，请打印网络设置页并在 TCP/IP 部分中找到 IP 地址。
- 2 单击**设置**。
- 3 在“其他设置”下面，单击**管理快捷方式**。
- 4 单击**电子邮件快捷方式设置**。

- 5 为收件人键入唯一的名称，然后输入电子邮件地址。  
**注意：**如果您输入多个地址，请用逗号（,）分隔每一个地址。
- 6 选择扫描设置（格式、内容、颜色和分辨率）。
- 7 输入快捷方式号码，然后单击**添加**。  
如果您输入的号码已被使用，您会得到选择其他号码的提示。

## 使用触摸屏创建电子邮件快捷方式


- 1 在主屏幕上，触摸**电子邮件**。
- 2 键入收件人的电子邮件地址。  
要创建收件人组，请触摸**下一个地址**，然后键入下一个收件人的电子邮件地址。
- 3 触摸**另存为快捷方式**。
- 4 为快捷方式键入唯一的名称，然后触摸 **Enter**（回车键）。
- 5 检验快捷方式名称和号码是否正确，然后触摸**确定**。  
如果名称或号码不正确，请触摸**取消**，然后重新输入信息。

## 用电子邮件发送文档

### 使用触摸屏发送电子邮件

- 1 将原始文档面朝上放入 **ADF** 中，让短边先进入，或面朝下放在扫描仪玻璃上。  
**注意：**请勿将明信片、照片、小物品、透明胶片、相纸或薄介质（例如杂志剪报）放入 **ADF** 中。请将这些物品放在扫描仪玻璃上。
- 2 如果您将文档放入 **ADF** 中，请调整纸张导片。
- 3 在主屏幕上，触摸**电子邮件**。
- 4 输入电子邮件地址或快捷方式号码。  
要输入其他收件人，请触摸**下一个地址**，然后输入您要添加的地址或快捷方式号码。
- 5 触摸**发送电子邮件**。

### 使用快捷方式号码发送电子邮件

- 1 将原始文档面朝上放入 **ADF** 中，让短边先进入，或面朝下放在扫描仪玻璃上。  
**注意：**请勿将明信片、照片、小物品、透明胶片、相纸或薄介质（例如杂志剪报）放入 **ADF** 中。请将这些物品放在扫描仪玻璃上。
- 2 如果您将文档放入 **ADF** 中，请调整纸张导片。
- 3 按 ，然后使用键盘输入快捷方式号码。  
要输入其他收件人，请按**下一个地址**，然后输入您要添加的地址或快捷方式号码。
- 4 触摸**发送电子邮件**。



## 使用地址簿发送电子邮件

**1** 将原始文档面朝上放入 ADF 中，让短边先进入，或面朝下放在扫描仪玻璃上。

**注意：**请勿将明信片、照片、小物品、透明胶片、照片纸或薄介质（例如杂志剪报）放入 ADF 中。请将这些物品放在扫描仪玻璃上。

**2** 如果您将文档放入 ADF 中，请调整纸张导片。

**3** 在主屏幕上，触摸**电子邮件**。

**4** 触摸**搜索地址簿**。

**5** 输入您正在搜索的名称或部分名称，然后触摸**搜索**。

**6** 触摸您要添加到“收件人”框中的名称。

要输入其他收件人，请按**下一个地址**，然后输入您要添加的地址或快捷方式号码；或搜索地址簿。

**7** 触摸**发送电子邮件**。

## 定制电子邮件设置

### 添加电子邮件主题和消息信息

**1** 将原始文档面朝上放入 ADF 中，让短边先进入，或面朝下放在扫描仪玻璃上。

**注意：**请勿将明信片、照片、小物体、透明胶片、相纸或薄介质（例如杂志剪报）放入 ADF 中。请将这些物品放在扫描仪玻璃上。

**2** 如果您将文档放入 ADF 中，请调整纸张导片。

**3** 在主屏幕上，触摸**电子邮件**。

**4** 键入电子邮件地址。

**5** 触摸**选项**。

**6** 触摸**主题**。

**7** 键入电子邮件主题。

**8** 触摸**完成**。

**9** 触摸**消息**。

**10** 键入电子邮件消息。

**11** 触摸**完成**。

**12** 触摸**发送电子邮件**。

## 更改输出文件类型

1 将原始文档面朝上放入 ADF 中，让短边先进入，或面朝下放在扫描仪玻璃上。

**注意：**请勿将明信片、照片、小物品、透明胶片、照片纸或薄介质（例如杂志剪报）放入 ADF 中。请将这些物品放在扫描仪玻璃上。

2 如果您将文档放入 ADF 中，请调整纸张导片。

3 在主屏幕上，触摸**电子邮件**。

4 键入电子邮件地址。

5 触摸**选项**。

6 触摸代表您要发送的文件类型的按钮。

- **PDF**—创建具有多页的单个文件，可以使用 Adobe Reader 查看。Adobe Reader 是由 Adobe 在 [www.adobe.com](http://www.adobe.com) 上免费提供的。
- **安全 PDF**—创建加密的 PDF 文件，保护文件内容不被未经授权的访问
- **TIFF**—创建多个文件或单个文件。如果在“内嵌的 Web 服务器”的“设置”菜单中关闭“多页 TIFF”，则 TIFF 在每个文件中保存一页。文件大小通常比同等的 JPEG 文件大。
- **JPEG**—为原始文档的每一页创建并附加一个单独的文件，该文件可以在大多数 Web 浏览器和图形程序中查看
- **XPS**—创建具有多页的单个 XML 纸张规格（XPS）文件，可以使用 Internet Explorer 主阅读器和 .NET Framework，或下载第三方独立阅读器查看

7 触摸**发送电子邮件**。

**注意：**如果您已选择“加密的 PDF”，请输入两次口令。

## 用电子邮件发送彩色文档

1 将原始文档面朝上放入 ADF 中，让短边先进入，或面朝下放在扫描仪玻璃上。

**注意：**请勿将明信片、照片、小物品、透明胶片、相纸或薄介质（例如杂志剪报）放入 ADF 中。请将这些物品放在扫描仪玻璃上。

2 如果您将文档放入 ADF 中，请调整纸张导片。

3 在主屏幕上，触摸**电子邮件**。

4 键入电子邮件地址。

5 触摸**选项**。

6 触摸**颜色**。

7 触摸**发送电子邮件**。

## 取消电子邮件

- 如果使用 ADF，当出现**正在扫描...**时触摸**取消作业**。
- 如果使用扫描仪玻璃，当出现**正在扫描...**或**扫描下一页 / 完成作业**时触摸**取消作业**。

## 理解电子邮件选项

### 原始尺寸

此选项打开一个屏幕，您可以在这里选择您要使用电子邮件发送的文档尺寸。

- 触摸一个纸张尺寸按钮来选择该尺寸作为“原始尺寸”设置。出现电子邮件屏幕，并显示您的新设置。
- 当“原始尺寸”被设置为“混合尺寸”时，您可以扫描包含混合 **letter** 和 **legal** 纸张尺寸的原始文档。

### 面数（双面）

此选项通知打印机原始文档是单面打印（在一个面上打印）还是双面打印（在两个面上打印）。这让扫描仪知道哪些内容需要扫描以包括在电子邮件中。

### 方向

此选项告诉打印机原始文档是纵向还是横向的，然后更改“面数”和“装订”设置来符合原始文档的方向。

### 装订

告诉打印机原始文档是在长边还是短边装订。

### 电子邮件主题

此选项让您输入电子邮件的主题行。您最多可以输入 255 个字符。

### 电子邮件文件名

此选项让您定制附件的文件名。

### 电子邮件消息

此选项让您输入将与扫描附件一起发送的消息。

### 分辨率

调整电子邮件的输出质量。增加图象分辨率会增加电子邮件的文件大小以及扫描原始文档需要的时间。可以降低图象分辨率以缩小电子邮件的文件大小。

### 发送为

此选项设置扫描图像的输出（PDF、TIFF、JPEG 或 XPS）。

- **PDF**—创建具有多页的单个文件，可以使用 **Adobe Reader** 查看。**Adobe Reader** 是由 **Adobe** 在 [www.adobe.com](http://www.adobe.com) 上免费提供的软件。
- **安全 PDF**—创建加密的 PDF 文件，保护文件内容不被未经授权的访问

- **TIFF**—创建多个文件或单个文件。如果在“内嵌的 Web 服务器”的“设置”菜单中关闭“多页 TIFF”，则 TIFF 在每个文件中保存一页。文件大小通常比同等的 JPEG 文件大。
- **JPEG**—为原始文档的每一页创建并附加一个单独的文件，该文件可以在大多数 Web 浏览器和图形程序中查看
- **XPS**—创建具有多页的单个 XPS 文件，可以使用 Internet Explorer 主阅读器和 .NET Framework，或下载第三方独立阅读器查看

## 内容

此选项告诉打印机原始文档的类型。可选的值有“文本”、“文本/照片”或“照片”。“颜色”与任何“内容”选项一起使用时能够被打开或关闭。内容影响电子邮件的质量和大小。

- **文本**—强调清晰、黑色、高分辨率的文本与干净白色背景的对比
- **文本/照片**—当原始文档是文本和图形或图片的混合时使用
- **照片**—告诉扫描仪格外注意图形和图片。此设置增加扫描的时间，但强调再现原始文档中色调的完整动态范围。这增加了保存的信息量。
- **颜色**—设置电子邮件的扫描类型和输出。彩色文档可以被扫描并发送到电子邮件地址。


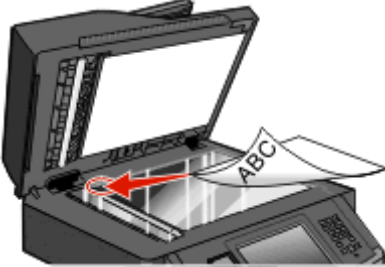
## 高级选项

触摸此按钮会打开一个屏幕，您可以在这里更改“高级图像”、“自定义作业”、“传输日志”、“扫描预览”、“边缘消除”和“浓度”设置。

- **高级图像**—在复印文档之前调整“背景消除”、“对比度”、“边对边扫描”、“阴影细节”和“镜像图像”
- **自定义作业（作业创建）**—将多个扫描作业组合为一个单一的作业
- **传输日志**—打印传输日志或传输错误日志
- **扫描预览**—当图像被包括到电子邮件中之前显示图像的第一页。当第一页被扫描后，扫描暂停并出现预览图像。
- **边缘消除**—消除文档边缘周围的污迹或信息。您可以选择消除围绕纸张四边的相等区域，或是挑选特定的一边。“边缘消除”将清除选定区域内的所有内容，使该部分纸张上无任何打印输出。
- **浓度**—调整扫描的电子邮件将产生的深浅程度。

## 传真

**注意：** 传真功能可能不是在所有打印机型号上都可用。

ADF	扫描仪玻璃
	
<p>将 ADF 用于多页的文档。</p>	<p>将扫描仪玻璃用于单页、小物品（如明信片或照片）、透明胶片、照片纸或薄介质（如杂志剪报）。</p>

## 使打印机准备发送传真

**注意：** 传真功能可能不是在所有打印机型号上都可用。

下列连接方法可能不是在所有国家或地区都适用。

**⚠ 当心—电击危险：** 在雷雨天气时，请不要使用传真功能。也不要雷雨天气时设置本产品，或者使用传真功能、电源线或电话线进行带电操作或线缆连接。

## 初始传真设置

许多国家和地区要求外发的传真在每个传输页面的顶部或底部的空白处，或者在传输的第一页上包含下列信息：工作站名称（发送消息的商业机构、其他实体或个人的标识）和工作站号码（发送传真的机器、商业机构、其他实体或个人的电话号码）。

要输入您的传真设置信息，请使用打印机控制面板，或者使用您的浏览器访问“内嵌的 Web 服务器”，然后进入“设置”菜单。

**注意：** 如果您没有 TCP/IP 环境，那么您必须使用打印机控制面板来输入您的传真设置信息。

## 使用打印机控制面板进行传真设置

当打印机第一次被打开或如果打印机已经被关闭很长时间时，会出现一系列的启动屏幕。如果打印机有传真功能，那么将出现下列屏幕：

工作站名称  
工作站号码

- 1 当出现**工作站名称**时，输入将要被打印在所有外发传真上的名称。
- 2 当输入“工作站名称”后，触摸**提交**。
- 3 当出现**工作站号码**时，输入打印机的传真号码。
- 4 当输入“工作站号码”后，触摸**提交**。

## 使用“内嵌的 Web 服务器”进行传真设置

1 在 Web 浏览器的地址字段中键入打印机 IP 地址。

**注意：**如果您不知道打印机的 IP 地址，请打印网络设置页并在 TCP/IP 部分中找到地址。

2 单击**设置**。

3 单击**传真设置**。

4 单击**模拟传真设置**。

5 在“工作站名称”框内单击，然后输入要打印在所有外发传真上的名称。

6 在“工作站号码”框内单击，然后输入打印机传真号码。

7 单击**提交**。

## 选择传真连接

您可以用电话、应答机或计算机调制解调器等装置来连接打印机。请查看下面的表格以确定设置打印机的最佳方式。


### 注意：

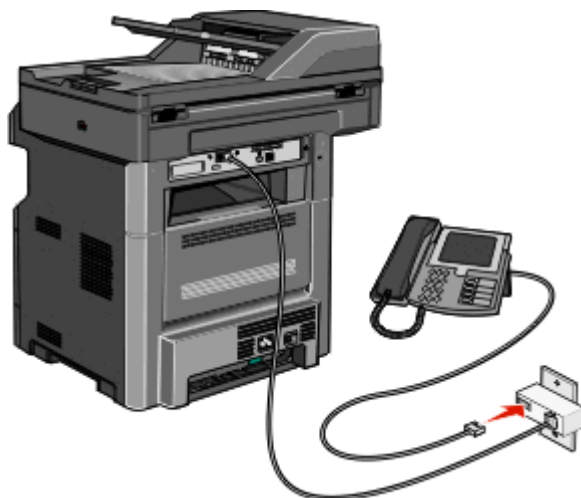
- 打印机是模拟设备，当直接连接到墙壁插座时工作最佳。其他设备（例如电话或应答机）可以被成功连接以通过打印机，如设置步骤中所描述。
- 如果您想要数字连接，例如 ISDN、DSL 或 ADSL，则需要第三方设备（例如 DSL 过滤器）。请与您的 DSL 提供商联系以获取 DSL 过滤器。DSL 过滤器消除电话线上可能干扰打印机正确传真能力的数字信号。
- 您不需要将打印机连接到计算机上，但是您**必须**将它连接到模拟电话线上以发送和接收传真。

装置和服务选项	传真连接设置
直接连接到电话线	请参阅第119页“连接到模拟电话线路”
连接到“数字用户线路”（DSL 或 ADSL）服务	请参阅第119页“连接到 DSL 服务”。
连接到专用分组交换机（PBX）或综合服务数据网（ISDN）系统	请参阅第120页“连接到 PBX 或 ISDN 系统”。
使用“特色振铃”服务	请参阅第120页“连接到特色振铃服务”。
连接到电话线、电话和应答机	请参阅第121页“将打印机和电话或应答机连接到相同的电话线路上”
通过您所在区域内使用的适配器连接	请参阅第123页“连接到用于您所在国家或地区的适配器”。
连接到带有调制解调器的计算机	请参阅第127页“连接到带有调制解调器的计算机”。

## 连接到模拟电话线路


如果您的电信设备使用美式（RJ11）电话线，请按照下列步骤来连接装置：

- 1 将随打印机附带的电话线的一端连接到打印机的 **LINE** 端口 。
- 2 将电话线的另一端连接到活动的模拟电话墙壁插孔中。



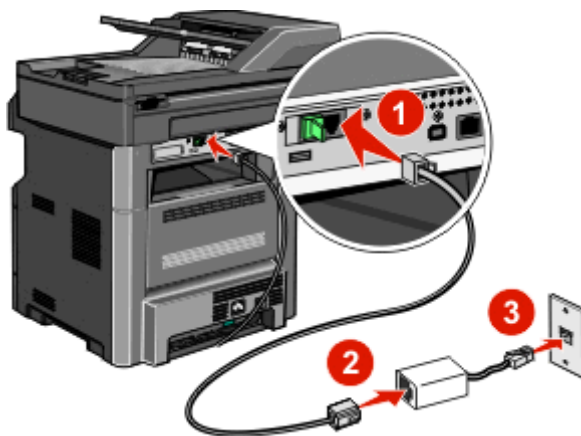
## 连接到 DSL 服务

如果您订购了 DSL 服务，请与 DSL 提供商联系来获得 DSL 过滤器和电话线，然后按照下列步骤来连接装置：

- 1 将随打印机附带的电话线的一端连接到打印机的 **LINE** 端口 。
- 2 将电话线的另一端连接到 DSL 过滤器。


**注意：**您的 DSL 过滤器的外观可能与图示中的不同。

- 3 将 DSL 过滤器电缆连接到活动的电话墙壁插孔中。



## 连接到 PBX 或 ISDN 系统

如果您使用 PBX 或 ISDN 转换器或终端适配器，请按照下列步骤来连接装置：


- 1 将随打印机附带的电话线的一端连接到打印机的 LINE 端口 。
- 2 将电话线的另一端连接到指定给传真和电话使用的端口。

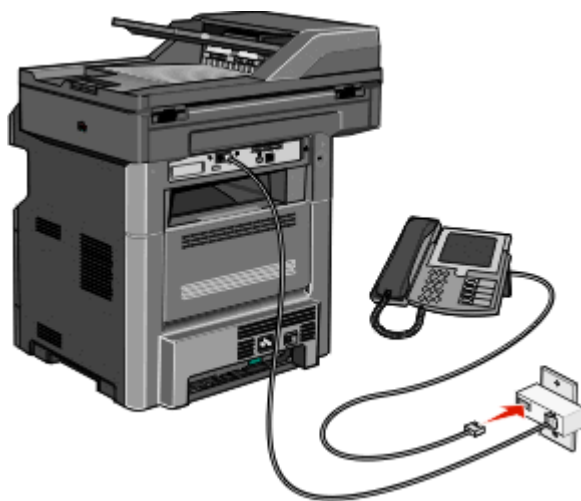
### 注意：

- 确认终端适配器的设置对于您所在地区是正确的交换类型。
- 根据 ISDN 端口分配，您可能必须连接到特定的端口。
- 当使用 PBX 系统时，请确认呼叫等待音被关闭。
- 当使用 PBX 系统时，在拨传真号码之前应先拨外线前缀。
- 如需有关在 PBX 系统上使用传真的更多信息，请参阅随 PBX 系统附带的文档。

## 连接到特色振铃服务


特色振铃服务可以从您的电话服务提供商获得。此服务允许您在一条电话线路上有多个电话号码，并且每个电话号码使用不同的振铃模式。在区分传真和语音呼叫时这可能很有用。如果您订购了特色振铃服务，请按照下列步骤来连接装置：

- 1 将随打印机附带的电话线的一端连接到打印机的 LINE 端口 。
- 2 将电话线的另一端连接到活动的模拟电话墙壁插孔中。



- 3 更改“特色振铃”设置，使之与您希望打印机应答的设置相符：


**注意：**特色振铃的出厂默认设置是开。这允许打印机使用一次、两次和三次振铃模式应答。

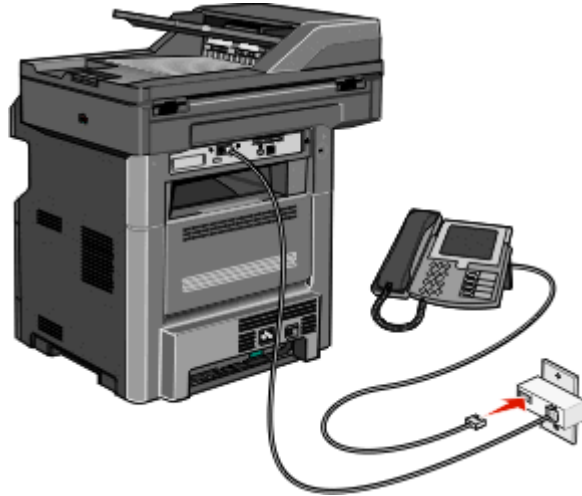
- a 在主屏幕上，触摸 .
- b 触摸**设置**。
- c 触摸**传真设置**。
- d 触摸**模拟传真设置**。
- e 触摸向下箭头，直到出现**特色振铃设置**。
- f 触摸**特色振铃设置**。



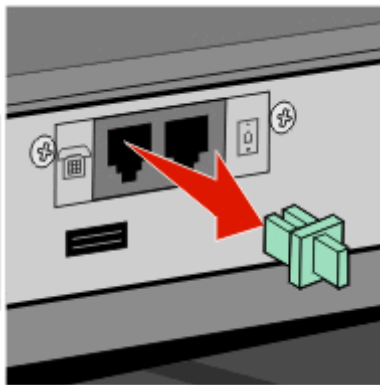
- g 触摸与您要更改的模式设置相应的箭头。
- h 触摸提交。


## 将打印机和电话或应答机连接到相同的电话线路上

- 1 将随打印机附带的电话线的一端连接到打印机的 LINE 端口 。
- 2 将电话线的另一端连接到活动的模拟电话墙壁插孔中。

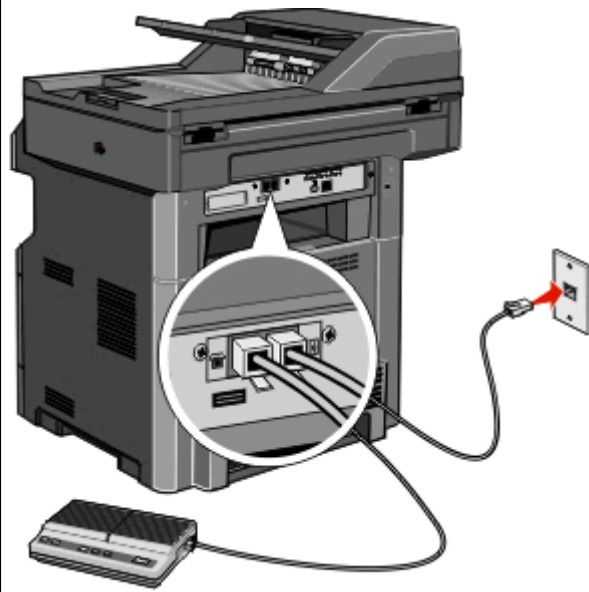


- 3 从打印机的 EXT 端口  移除插头。

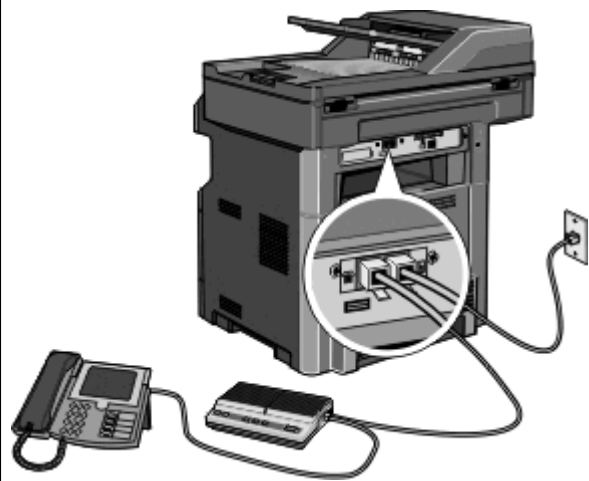


- 4 将电信设备直接连接到打印机的 EXT 端口 。  
请使用下列方法之一：

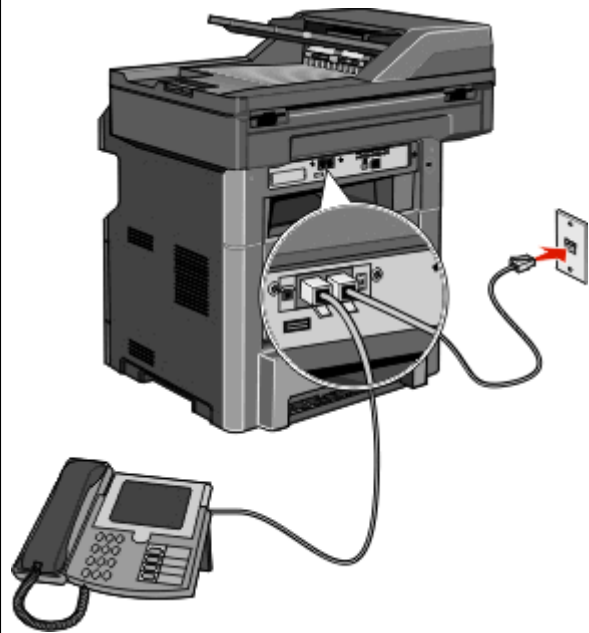
应答机



应答机和电话



电话或带有集成应答机的电话



## 连接到用于您所在国家或地区的适配器


下列国家或地区可能要求使用特殊适配器来将电话线连接到活动的电话墙壁插孔中：


### 国家/地区

- 奥地利
- 塞浦路斯
- 丹麦
- 芬兰
- 法国
- 德国
- 爱尔兰
- 意大利
- 新西兰
- 荷兰
- 挪威
- 葡萄牙
- 瑞典
- 瑞士
- 英国

### 除奥地利、德国和瑞士之外的国家或地区

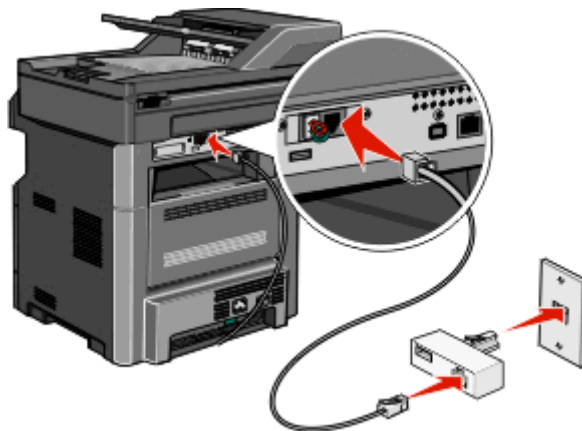
对于一些国家或地区，电话线适配器被包括在包装箱内。使用此适配器来将应答机、电话或其他电信设备连接到打印机。

- 1 将随打印机附带的电话线的一端连接到打印机的 **LINE** 端口 。

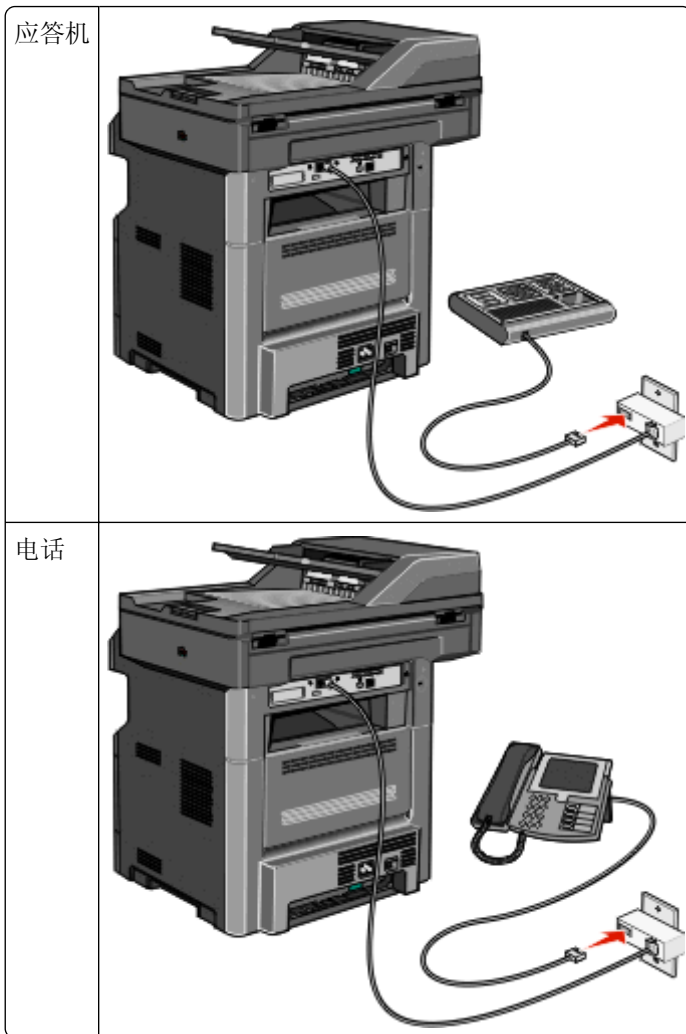
**注意：**在打印机的 **EXT** 端口  中安装了一个特殊的 **RJ-11** 插头。请不要移除此插头。它是传真功能和连接的电话正确操作所必需的。

- 2 将电话线的另一端连接到适配器，然后将适配器连接到活动的电话墙壁插孔中。


**注意：**您的电话适配器可能外观与图中所示的不同。它将适合在您的区域内使用的墙壁插孔。

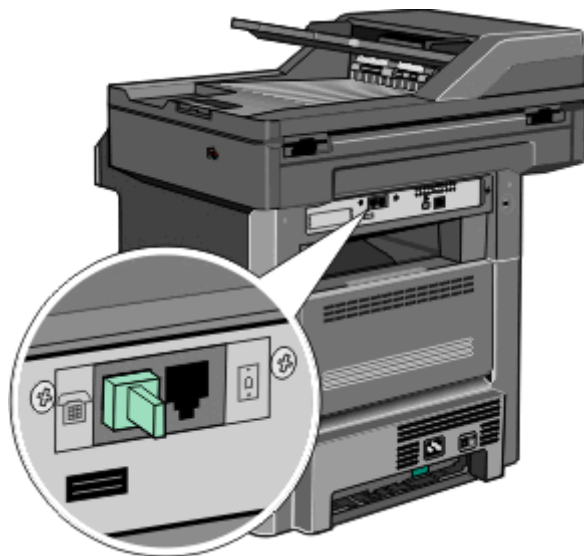


- 3 将应答机或电话连接到适配器。  
请使用下列方法之一：





## 奥地利、德国和瑞士

在打印机的 EXT 端口  中安装了一个特殊的 RJ-11 插头。请不要移除此插头。它是传真功能和连接的电话正确操作所必需的。

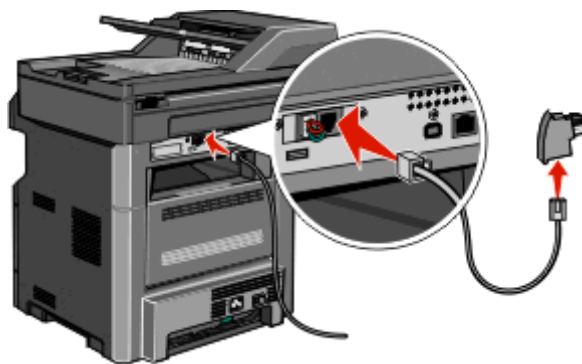


### 在德国连接到电话墙壁插孔

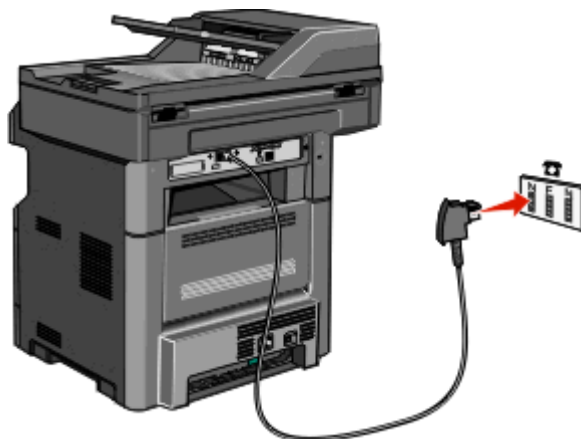
**注意：**在打印机的 EXT 端口  中安装了一个特殊的 RJ-11 插头。请不要移除此插头。它是传真功能和连接的电话正确操作所必需的。

- 1 将随打印机附带的电话线的一端连接到打印机的 LINE 端口 。
- 2 将电话线的另一端连接到适配器。

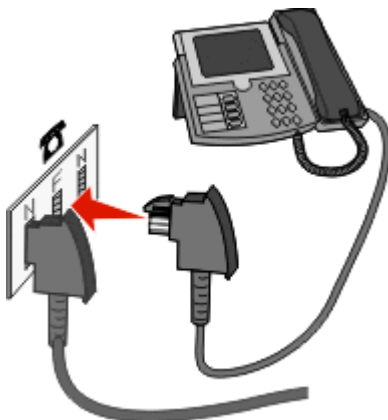
**注意：**您的电话适配器可能外观与图中所示的不同。它将适合在您的区域内使用的墙壁插孔。



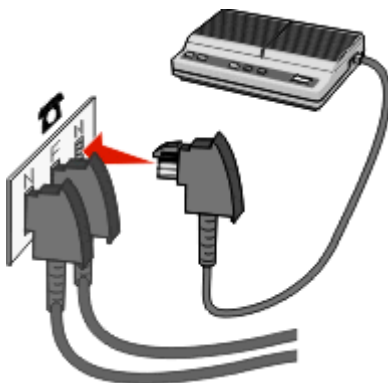
- 3 将适配器连接到活动的模拟电话墙壁插孔的 N 槽中。



- 4 如果您想将相同线路用于传真和电话通信，请将第二条电话线（未提供）连接到电话和活动的模拟电话墙壁插孔的 F 槽中。




- 5 如果您想将相同线路用于记录应答机上的消息，请将第二条电话线（未提供）连接到应答机和活动的模拟电话墙壁插孔的另一个 N 槽中。

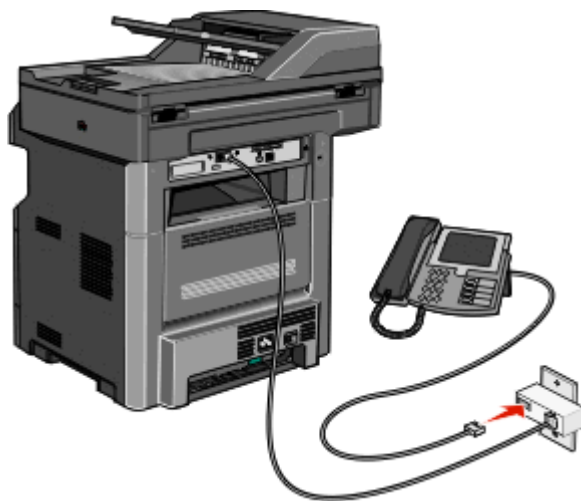


## 连接到带有调制解调器的计算机

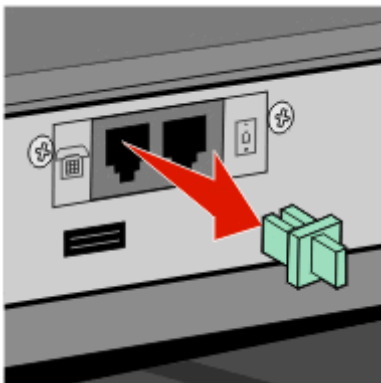
将打印机连接到带有调制解调器的计算机上以从软件程序发送传真。

**注意：** 设置步骤可能会因您所在的国家或地区而异。

- 1 将随打印机附带的电话线的一端连接到打印机的 **LINE** 端口 。
- 2 将电话线的另一端连接到活动的模拟电话墙壁插孔中。




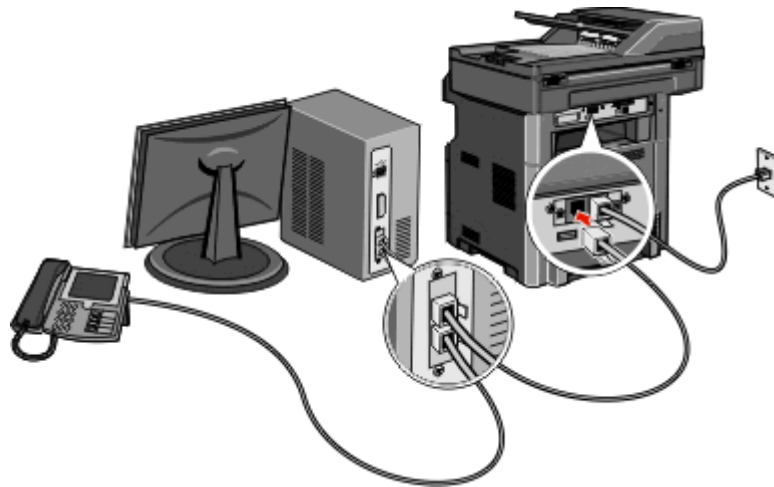
- 3 从打印机的 **EXT** 端口  移除保护插头。



- 4 将电话连接到计算机的电话插孔中。



- 5 将另一条电话线（未提供）从计算机调制解调器连接到打印机的 EXT 端口 。



## 启用传真功能

传真功能必须在使用之前被启用。如果在第一次设置打印机时禁用了传真功能或打印机已被长时间关闭，请按照下列步骤进行操作：

**注意：**在完成这些指导之前，请确认传真电缆已连接。如需更多信息，请参阅第 118 页“选择传真连接”。

- 1 触摸**菜单**。
- 2 触摸**设置**。
- 3 触摸**常规设置**。
- 4 触摸**运行初始设置**旁边的向左或向右箭头来选择**是**。
- 5 触摸**提交**。  
出现**正在提交更改**。
- 6 关闭打印机电源，连接传真电缆，然后重新打开打印机电源。
- 7 从打印机控制面板选择您的语言。
- 8 选择您所在的国家或地区，然后触摸**继续**。
- 9 选择您的时区，然后触摸**继续**。
- 10 触摸**传真**，然后触摸**继续**。
- 11 选择您想要在主屏幕上显示的任何其他按钮，然后触摸**继续**。
- 12 输入“传真工作站名称”，然后触摸 **Enter**（回车键）。
- 13 输入“传真工作站号码”，然后触摸**继续**。
- 14 触摸 **Enter**（回车键）。
- 15 如果出现提示，请设置日期和时间，然后触摸**继续**。  
当出现主屏幕时，传真功能被启用。



## 使用“内嵌的 Web 服务器”进行传真设置

1 在 Web 浏览器的地址字段中键入打印机 IP 地址。

**注意：**如果您不知道打印机的 IP 地址，请打印网络设置页并在 TCP/IP 部分中找到地址。

2 单击**设置**。

3 单击**传真设置**。

4 单击**模拟传真设置**。

5 在“工作站名称”框内单击，然后输入要打印在所有外发传真上的名称。

6 在“工作站号码”框内单击，然后输入打印机传真号码。

7 单击**提交**。

## 设置日期和时间

您可以设置日期和时间以便将它们打印在您发送的每一份传真上。如果发生断电，您可能需要重新设置日期和时间。

1 在 Web 浏览器的地址字段中键入打印机 IP 地址。

**注意：**如果您不知道打印机的 IP 地址，请打印网络设置页并在 TCP/IP 部分中找到地址。

2 单击**设置**。

3 单击**安全**。

4 单击**设置日期和时间**。

5 在“设置日期和时间”框内单击，然后输入当前的日期和时间。

6 单击**提交**。

## 打开或关闭夏令时

打印机能被设置为根据确定的时区自动调整夏令时时间：

1 在 Web 浏览器的地址字段中键入打印机 IP 地址。

**注意：**如果您不知道打印机的 IP 地址，请打印网络设置页并在 TCP/IP 部分中找到地址。

2 单击**设置**。

3 单击**安全**。

4 单击**设置日期和时间**。

5 选择**自动遵守 DST**。

6 单击**提交**。

## 发送传真

### 使用打印机控制面板发送传真

1 将原始文档面朝上放入 ADF 中，让短边先进入，或面朝下放在扫描仪玻璃上。


**注意：**请勿将明信片、照片、小物品、透明胶片、相纸或薄介质（例如杂志剪报）放入 ADF 中。请将这些物品放在扫描仪玻璃上。

2 如果您将文档放入 ADF 中，请调整纸张导片。

3 在主屏幕上，触摸**传真**。

4 使用触摸屏或键盘输入传真号码或快捷方式。

如需添加收件人，请触摸**下一个号码**，然后输入收件人的电话号码或快捷方式号码，或者搜索地址簿。

**注意：**要在传真号码中放置拨号暂停，请按 。拨号暂停在“传真到”框中显示为逗号。如果您需要先拨外线，请使用此特性。

5 触摸**发送传真**。

### 使用计算机发送传真

从计算机发送传真让您无需离开座位就能发送电子文档。这为您提供了直接从软件程序传真文档的灵活性。

#### 对于 Windows 用户

**注意：**

- 为了从您的计算机执行此功能，您必须将 PostScript 打印机驱动程序用于打印机。
- 检验传真选项是否被安装在打印机驱动程序中。

1 打开文件后，单击**文件 > 打印**。

2 单击**属性、首选项、选项或设置**。

3 单击**其他选项**选项卡，然后单击**传真**。

4 在“传真”屏幕上，键入传真收件人的名称和号码。

5 单击**确定**，然后再次单击**确定**。

6 单击**确定**。

#### 对于 Mac OS X 10.2 和 10.3 版本的用户

1 打开文档后，选择**文件 > 打印**。

2 从打印选项弹出菜单中，选择**作业路由**。

3 选择**传真**，然后根据需要输入收件人名称、号码和其他信息。

4 单击**打印**。

## 对于 Mac OS X 10.4 或更高版本的用户

- 1 打开文档后，选择**文件 > 打印**。
- 2 从 PDF 弹出菜单中选择**传真 PDF**。
- 3 在“收件人”字段中键入传真号码，并根据需要输入其他信息。
- 4 单击**传真**。

如果您收到错误消息“找不到传真调制解调器”，请按照下列指导说明来将打印机添加为传真机：

- a 从“打印机”弹出菜单中选择**添加打印机**。
- b 从出现的对话框中选择打印机。
- c 从“打印用”弹出菜单中，选择**选择要使用的驱动程序**。
- d 从列表中选择您的打印机传真型号，然后单击**添加**。

## 创建快捷方式


### 使用“内嵌的 Web 服务器”创建传真目标快捷方式

您可以创建永久的传真目标并分配一个快捷方式号码，而不用每次要发送传真时都需要在打印机控制面板上输入传真收件人的整个电话号码。可以创建单个传真号码的快捷方式，也可以创建一组传真号码的快捷方式。

- 1 在 Web 浏览器的地址字段中键入打印机 IP 地址。  
**注意：**如果您不知道打印机的 IP 地址，请打印网络设置页并在 TCP/IP 部分中找到 IP 地址。
- 2 单击**设置**。
- 3 单击**管理快捷方式**。  
**注意：**可能需要口令。如果您没有 ID 和口令，请从系统支持人员处获得一个。
- 4 单击**传真快捷方式设置**。
- 5 为快捷方式键入唯一的名称，然后输入传真号码。  
要创建多号码的快捷方式，请输入成组的传真号码。  
**注意：**用分号 (;) 来分隔组中的每一个传真号码。
- 6 分配快捷方式号码。  
如果您输入的号码已被使用，您会得到选择其他号码的提示。
- 7 单击**添加**。

### 使用触摸屏创建传真目标快捷方式

- 1 将原始文档面朝上放入 ADF 中，让短边先进入，或面朝下放在扫描仪玻璃上。  
**注意：**请勿将明信片、照片、小物品、透明胶片、照片纸或薄介质（例如杂志剪报）放入 ADF 中。请将这些物品放在扫描仪玻璃上。
- 2 如果您将文档放入 ADF 中，请调整纸张导片。
- 3 在主屏幕上，触摸**传真**。

- 4 输入传真号码。  
要创建一组传真号码，请触摸下一个号码，然后输入下一个传真号码。
- 5 触摸另存为快捷方式。
- 6 为快捷方式输入名称。
- 7 触摸确定。
- 8 触摸发送传真来发送传真，或触摸  来返回到主屏幕。


## 使用“内嵌的 Web 服务器”更改传真目标快捷方式

- 1 在 Web 浏览器的地址字段中键入打印机 IP 地址。  
**注意：**如果您不知道打印机的 IP 地址，请打印网络设置页并在 TCP/IP 部分中找到 IP 地址。
- 2 单击设置。
- 3 单击管理快捷方式。  
**注意：**可能需要口令。如果您没有 ID 和口令，请从系统支持人员处获得一个。
- 4 单击传真快捷方式设置。
- 5 选择列表输入项，然后使用文本框更新它。
- 6 单击修改。

## 使用快捷方式和地址簿

### 使用传真快捷方式

传真快捷方式就象电话或传真机上的速拨号码一样。当创建永久的传真目标时您可以分配快捷方式号码。永久的传真目标或速拨号码可以在“内嵌的 Web 服务器”上，“设置”下面的“管理快捷方式”链接中被创建。一个快捷方式号码（1-99999）可以包含单个或多个收件人。通过创建使用快捷方式号码的一个传真快捷方式组，您可以快速并容易地传真广播信息到整个组。

- 1 将原始文档面朝上放入 ADF 中，让短边先进入，或面朝下放在扫描仪玻璃上。  
**注意：**请勿将明信片、照片、小物品、透明胶片、相纸或薄介质（例如杂志剪报）放入 ADF 中。请将这些物品放在扫描仪玻璃上。
- 2 如果您将文档放入 ADF 中，请调整纸张导片。
- 3 按 ，然后使用键盘输入快捷方式号码。

## 使用地址簿

**注意：**如果地址簿包含至少一个输入项，地址簿特性即被启用。

**1** 将原始文档面朝上放入 ADF 中，让短边先进入，或面朝下放在扫描仪玻璃上。

**注意：**请勿将明信片、照片、小物品、透明胶片、照片纸或薄介质（例如杂志剪报）放入 ADF 中。请将这些物品放在扫描仪玻璃上。

**2** 如果您将文档放入 ADF 中，请调整纸张导片。

**3** 在主屏幕上，触摸**传真**。

**4** 触摸**搜索地址簿**。

**5** 使用虚拟键盘，键入您要查找其传真号码的人的名称或部分名称。

**注意：**请勿试图同时搜索多个名称。

**6** 触摸**搜索**。

**7** 触摸名称来将它添加到“传真到”列表中。

**8** 重复第 4 至 7 步来输入其他地址。

**9** 触摸**发送传真**。

## 定制传真设置

### 更改传真分辨率

调整分辨率设置会改变传真的质量。设置的范围从“标准”（最快速度）到“极精细”（最慢速度，最佳质量）。

**1** 将原始文档面朝上放入 ADF 中，让短边先进入，或面朝下放在扫描仪玻璃上。

**注意：**请勿将明信片、照片、小物品、透明胶片、照片纸或薄介质（例如杂志剪报）放入 ADF 中。请将这些物品放在扫描仪玻璃上。

**2** 如果您将文档放入 ADF 中，请调整纸张导片。

**3** 在主屏幕上，触摸**传真**。

**4** 使用键盘输入传真号码。

**5** 触摸**选项**。

**6** 从“分辨率”区域，触摸向左或向右箭头来将分辨率调整到您的首选。

**7** 触摸**发送传真**。

### 减淡或加深传真

**1** 将原始文档面朝上放入 ADF 中，让短边先进入，或面朝下放在扫描仪玻璃上。

**注意：**请勿将明信片、照片、小物品、透明胶片、照片纸或薄介质（例如杂志剪报）放入 ADF 中。请将这些物品放在扫描仪玻璃上。

**2** 如果您将文档放入 ADF 中，请调整纸张导片。

- 3 在主屏幕上，触摸**传真**。
- 4 使用键盘输入传真号码。
- 5 触摸**选项**。
- 6 从“浓度”区域，触摸向左或向右箭头来调整传真的浓度。
- 7 触摸**发送传真**。

## 在预定时间发送传真

- 1 将原始文档面朝上放入 ADF 中，让短边先进入，或面朝下放在扫描仪玻璃上。

**注意：**请勿将明信片、照片、小物品、透明胶片、照片纸或薄介质（例如杂志剪报）放入 ADF 中。请将这些物品放在扫描仪玻璃上。

- 2 如果您将文档放入 ADF 中，请调整纸张导片。
- 3 在主屏幕上，触摸**传真**。
- 4 使用触摸屏或键盘上的数字输入传真号码。
- 5 触摸**选项**。
- 6 触摸**高级选项**。
- 7 触摸**延迟发送**。

**注意：**如果“传真模式”被设置为“传真服务器”，“延迟发送”按钮将不会出现。等待传送的传真被列在“传真队列”中。

- 8 触摸向左或向右箭头来调整将传送传真的时间。  
时间以 30 分钟为增量进行递增或递减。如果显示当前时间，那么向左箭头不可用。
  - 9 触摸**完成**。
  - 10 触摸**发送传真**。
- 注意：**文档被扫描，然后在预定的时间被传真。

## 在纸张的两个面上打印发来的传真（双面打印）

为了节省纸张，您可以在纸张的两个面上打印所有发来的传真。

- 1 在主屏幕上，触摸**菜单**。
- 2 触摸**设置**，然后触摸**传真设置**。
- 3 触摸**模拟传真设置**。
- 4 触摸**传真接收设置**。
- 5 触摸向下箭头，直到出现**面数（双面）**。
- 6 触摸向上或向下箭头，直到出现**是**。
- 7 触摸**提交**。

## 查看传真日志

1 在 Web 浏览器的地址字段中键入打印机 IP 地址。

**注意：**如果您不知道打印机的 IP 地址，请打印网络设置页并在 TCP/IP 部分中找到 IP 地址。

2 单击**报告**。

3 单击**传真作业日志**或**传真呼叫日志**。

## 阻止垃圾传真

1 在 Web 浏览器的地址字段中键入打印机 IP 地址。

**注意：**如果您不知道打印机的 IP 地址，请打印网络设置页并在 TCP/IP 部分中查找 IP 地址。

2 单击**设置**。

3 单击**传真设置**。

4 单击**模拟传真设置**。

5 单击**阻止无名称传真**选项。

此选项阻止所有使用私人呼叫者 ID 或没有传真工作站名称的来到的传真。

6 在“禁止的传真列表”字段中，输入您要阻止的特定传真呼叫者的电话号码或传真工作站名称。

## 取消外发的传真

### 当原始文档仍在扫描时取消传真

- 如果使用 ADF，当出现**正在扫描...**时触摸**取消作业**。
- 如果使用扫描仪玻璃，当出现**正在扫描...**或**扫描下一页 / 完成作业**时触摸**取消作业**。

### 当原始文档已被扫描到内存后取消传真

1 在主屏幕上，触摸**取消作业**。

出现“取消作业”屏幕。

2 触摸您要取消的作业。

只有三个作业出现在屏幕上；触摸向下箭头直到出现您想要的作业，然后触摸您要取消的作业。

3 触摸**删除选定作业**。

出现“删除选定作业”屏幕，选定作业被删除，然后出现主屏幕。

## 理解传真选项

### 原始尺寸

此选项打开一个屏幕，您可以在这里选择您要传真的文档尺寸。

- 触摸一个纸张尺寸按钮来选择该尺寸作为“原始尺寸”设置。出现传真屏幕，并显示您的新设置。
- 当“原始尺寸”被设置为“混合 Letter/Legal”时，您可以扫描包含混合纸张尺寸的原始文档。

### 内容

此选项告诉打印机原始文档的类型。可选的值有“文本”、“文本/照片”或“照片”。“颜色”与任何“内容”选项一起使用时能够被打开或关闭。内容影响扫描的质量和尺寸。

- **文本**—强调清晰、黑色、高分辨率的文本与干净白色背景的对比
- **文本/照片**—当原始文档是文本和图形或图片的混合时使用
- **照片**—告诉扫描仪格外注意图形和图片。此设置增加扫描的时间，但强调再现原始文档中色调的完整动态范围。这增加了保存的信息量。
- **颜色**—设置传真的扫描类型和输出。彩色文档可以被扫描并发送到传真目的地。

### 面数（双面）

此选项通知打印机原始文档是单面打印（在一个面上打印）还是双面打印（在两个面上打印）。这让扫描仪知道哪些内容需要扫描以包括在传真中。

### 分辨率

此选项增加扫描仪检查您要传真的文档的接近程度。如果您传真照片，细线条的图画，或使用非常小文本的文档，请增大“分辨率”设置。这将增加扫描所需要的时间并提高传真输出的质量。

- **标准**—适用于大多数文档
- **精细**—建议用于小字体打印的文档
- **超精细**—建议用于具有精美细节的原始文档
- **极精细**—建议用于有图片或照片的文档

### 浓度

此选项调整传真相对于原始文档将产生的深浅程度。



## 高级选项

触摸此按钮会打开一个屏幕，您可以在这里更改“延迟发送”、“高级图像”、“自定义作业”、“传输日志”、“扫描预览”、“边缘消除”和“高级双面打印”设置。

- **延迟发送**—让您在稍后时间或日期发送传真。在设置传真之后，触摸**延迟发送**，输入您想要发送传真的时间和日期，然后触摸**完成**。此设置在发送信息到一定时间内还不可用的传真线路，或传输时期费用更低时特别有用。

**注意：**如果当延迟的传真到预定发送时间时打印机被关闭，传真将在下一次打印机被打开时发送。

- **高级图像**—在传真文档之前调整“背景消除”、“颜色漏失”、“对比度”、“镜像图像”、“反白图像”、“阴影细节”、“边对边扫描”和“清晰度”。
- **自定义作业**—将多个扫描作业组合为一个单一的作业
- **传输日志**—打印传输日志或传输错误日志
- **扫描预览**—在图像被包括到传真中之前显示图像。当第一页被扫描后，扫描暂停并出现预览图像。
- **边缘消除**—消除文档边缘周围的污迹或信息。您可以选择消除围绕纸张四边的相等区域，或是挑选特定的一边。“边缘消除”将清除选定区域内的所有内容，使该部分扫描上无任何内容。

## 提高传真质量

问题	提示
我应该何时使用“文本”模式？	<ul style="list-style-type: none"> <li>• 当传真的主要内容是文本，并且不关心从原始文档复制的图象效果时，使用“文本”模式。</li> <li>• 建议将“文本”模式用于传真收据、复印表格和仅包含文本或细线图案的文档。</li> </ul>
我应该何时使用“文本/照片”模式？	<ul style="list-style-type: none"> <li>• 当传真包含混合文本和图形的原始文档时使用“文本/照片”模式。</li> <li>• 建议将“文本/照片”模式用于杂志文章、商业图形和说明书。</li> </ul>
我应该何时使用“照片”模式？	当传真用激光打印机打印或者来自杂志或报纸的照片时使用“照片”模式。

## 挂起和转发传真

### 挂起传真

此选项让您保留收到的传真不打印，直到它们被释放。挂起的传真可以被手动释放或在预定的日期或时间释放。

- 1 在 Web 浏览器的地址字段中键入打印机 IP 地址。

**注意：**如果您不知道打印机的 IP 地址，请打印网络设置页并在 TCP/IP 部分中找到 IP 地址。


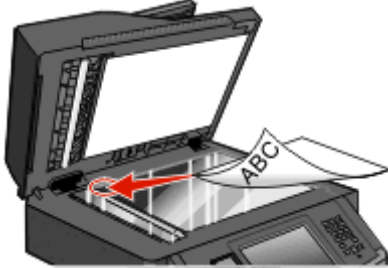
- 2 单击**设置**。
- 3 单击**传真设置**。
- 4 单击**模拟传真设置**。
- 5 单击**挂起传真**。

- 6 在“打印传真口令”框中输入口令。  
**注意：**这可能在某些情况下并不适用。
- 7 从“挂起传真模式”菜单，选择下列选项之一：
  - 关
  - 始终为开
  - 手动
  - 预定
- 8 如果您选择“预定”，请继续执行下面的步骤。否则，单击**提交**。
  - a 单击**传真挂起时间表**。
  - b 从“操作”菜单，选择**挂起传真**。
  - c 从“时间”菜单，选择您要释放挂起传真的时间。
  - d 从“日”菜单，选择您要释放挂起传真的日期。
  - e 单击**添加**。

## 转发传真

- 1 在 Web 浏览器的地址字段中键入打印机 IP 地址。  
**注意：**如果您不知道打印机的 IP 地址，请打印网络设置页并在 TCP/IP 部分中找到 IP 地址。
- 2 单击**设置**。
- 3 单击**传真设置**。
- 4 单击**模拟传真设置**。
- 5 从“传直接收”设置下面的“传真转发”菜单，选择下列选项之一：
  - 打印
  - 打印并转发
  - 转发
- 6 从“转发到”菜单，选择下列选项之一：
- 7 在“转发到快捷方式”框内单击，然后输入您要将传真转发到的目标的快捷方式号码。  
**注意：**快捷方式号码必须是对在“转发到”菜单中选择的设置有效的快捷方式号码。
- 8 单击**提交**。

## 扫描到 FTP 地址

ADF	扫描仪玻璃
	
将 ADF 用于多页的文档。	将扫描仪玻璃用于单页、小物品（如明信片或照片）、透明胶片、照片纸或薄介质（如杂志剪报）。

扫描仪让您将文档直接扫描到文件传输协议 (FTP) 服务器。每次只能发送一个 FTP 地址到服务器。

一旦 FTP 目标已被系统支持人员配置，目标的名称将可作为快捷方式号码使用或在“挂起作业”图标下面作为配置文件列出。FTP 目标也可以是另一台 PostScript 打印机；例如，彩色文档能够被扫描，然后发送给彩色打印机。发送文档到 FTP 服务器与发送传真类似。不同点在于通过网络发送信息，而不是通过电话线。

## 扫描到 FTP 地址

### 使用键盘扫描到 FTP 地址

- 1 将原始文档面朝上放入 ADF 中，让短边先进入，或面朝下放在扫描仪玻璃上。  
**注意：**请勿将明信片、照片、小物品、透明胶片、照片纸或薄介质（例如杂志剪报）放入 ADF 中。请将这些物品放在扫描仪玻璃上。
- 2 如果您将文档放入 ADF 中，请调整纸张导片。
- 3 在主屏幕上，触摸 **FTP**。
- 4 键入 FTP 地址。
- 5 触摸**发送**。

### 使用快捷方式号码扫描到 FTP 地址

- 1 将原始文档面朝上放入 ADF 中，让短边先进入，或面朝下放在扫描仪玻璃上。  
**注意：**请勿将明信片、照片、小物品、透明胶片、相纸或薄介质（例如杂志剪报）放入 ADF 中。请将这  
些物品放在扫描仪玻璃上。
- 2 如果您将文档放入 ADF 中，请调整纸张导片。
- 3 按 #，然后输入 FTP 快捷方式号码。
- 4 触摸**发送**。

## 使用地址簿扫描到 FTP 地址

- 1 将原始文档面朝上放入 ADF 中，让短边先进入，或面朝下放在扫描仪玻璃上。  
**注意：**请勿将明信片、照片、小物品、透明胶片、相纸或薄介质（例如杂志剪报）放入 ADF 中。请将这些物品放在扫描仪玻璃上。
- 2 如果您正在将文档放入 ADF 中，请调整纸张导片。
- 3 在主屏幕上，触摸 **FTP**。
- 4 触摸**搜索地址簿**。
- 5 键入您正在搜索的名称或部分名称，然后触摸**搜索**。
- 6 触摸您要添加到“收件人：”字段的名称。
- 7 触摸**发送**。

## 创建快捷方式

您可以创建一个永久的 FTP 目标并分配一个快捷方式号码，而不用每次将文档发送到 FTP 服务器时都要使用键盘输入整个 FTP 站点地址。创建快捷方式号码有两种方法：使用计算机或使用打印机触摸屏。

### 使用“内嵌的 Web 服务器”创建 FTP 快捷方式


- 1 在 Web 浏览器的地址字段中键入打印机 IP 地址。  
**注意：**如果您不知道打印机的 IP 地址，请打印网络设置页并在 TCP/IP 部分中找到 IP 地址。
- 2 单击**设置**。
- 3 在“其他设置”下面，单击**管理快捷方式**。  
**注意：**可能需要口令。如果您没有 ID 和口令，请从系统支持人员处获得一个。
- 4 单击 **FTP 快捷方式设置**。
- 5 在框中输入适当的信息。
- 6 输入快捷方式号码。
- 7 单击**添加**。

### 使用触摸屏创建 FTP 快捷方式

- 1 在主屏幕上，触摸 **FTP**。
- 2 键入 FTP 站点的地址。
- 3 触摸**另存为快捷方式**。
- 4 为快捷方式输入名称。
- 5 触摸 **Enter**（回车键）。

6 检验快捷方式名称和号码是否正确，然后触摸**确定**。如果名称或号码不正确，请触摸**取消**，然后重新输入信息。

如果您输入的号码已被使用，您会得到选择其他号码的提示。

7 触摸**发送**来启动扫描，或触摸  来返回到主屏幕。

## 理解 FTP 选项

### 原始尺寸

此选项打开一个屏幕，您可以在这里选择您要复印的文档尺寸。

- 触摸一个纸张尺寸按钮来选择该尺寸作为“原始尺寸”设置。出现 **FTP** 屏幕，并显示您的新设置。
- 当“原始尺寸”被设置为“混合 Letter/Legal”时，您可以扫描包含混合纸张尺寸的原始文档。

### 面数（双面）

此选项通知打印机原始文档是单面打印（在一个面上打印）还是双面打印（在两个面上打印）。这让扫描仪知道哪些内容需要扫描以包括在文档中。

### 方向

此选项告诉打印机原始文档是纵向还是横向的，然后更改“面数”和“装订”设置来匹配原始文档的方向。

### 装订

告诉打印机原始文档是在长边还是短边装订。

### 分辨率

此选项调整文件的输出质量。增加图象分辨率会增加文件的大小以及扫描原始文档需要的时间。可以降低图象分辨率以缩小文件的大小。

### 发送为

此选项设置扫描图像的输出（PDF、TIFF、JPEG 或 XPS）。

- **PDF**—创建具有多页的单个文件，可以使用 Adobe Reader 查看。Adobe Reader 是由 Adobe 在 [www.adobe.com](http://www.adobe.com) 上免费提供的软件。
- **安全 PDF**—创建加密的 PDF 文件，保护文件内容不被未经授权的访问
- **TIFF**—创建多个文件或单个文件。如果在“内嵌的 Web 服务器”的“设置”菜单中关闭“多页 TIFF”，则 TIFF 在每个文件中保存一页。文件大小通常比同等的 JPEG 文件大。
- **JPEG**—为原始文档的每一页创建并附加一个单独的文件，该文件可以在大多数 Web 浏览器和图形程序中查看
- **XPS**—创建具有多页的单个 XPS 文件，可以使用 Internet Explorer 主阅读器和 .NET Framework，或下载第三方独立阅读器查看

## 内容

此选项告诉打印机原始文档的类型。可选的值有“文本”、“文本/照片”或“照片”。内容影响扫描的质量和尺寸。“颜色”与任何“内容”选项一起使用时能够被打开或关闭。内容影响 FTP 文件的质量和大小。

- **文本**—强调清晰、黑色、高分辨率的文本与干净白色背景的对比
- **文本/照片**—当原始文档是文本和图形或图片的混合时使用
- **照片**—告诉扫描仪格外注意图形和图片。此设置增加扫描的时间，但强调再现原始文档中色调的完整动态范围。这增加了保存的信息量。
- **颜色**—设置 FTP 文件的扫描类型和输出。彩色文档可以被扫描并发送到 FTP 站点、计算机、电子邮件地址或打印机。

## 高级选项


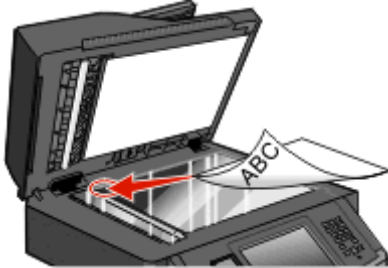
触摸此按钮会打开一个屏幕，您可以在这里更改下列设置：

- **高级图像**—在扫描文档之前调整“背景消除”、“对比度”、“阴影细节”和“镜像图像”
- **自定义作业（作业创建）**—将多个扫描作业组合为一个单一的作业
- **传输日志**—打印传输日志或传输错误日志
- **扫描预览**—当图像被包括到 FTP 文件中之前显示图像的第一页。当第一页被扫描后，扫描暂停并出现预览图像。
- **边缘消除**—消除文档边缘周围的污迹或信息。您可以选择消除围绕纸张四边的相等区域，或是挑选特定的一边。“边缘消除”将清除选定区域内的所有内容，使该部分扫描上无任何内容。
- **浓度**—调整扫描的文档将产生的深浅程度。

## 提高 FTP 质量

问题	提示
我应该何时使用“文本”模式？	<ul style="list-style-type: none"> <li>• 当发送到 FTP 站点的文档主要内容是文本，并且不关心从原始文档复制的图象效果时，使用“文本”模式。</li> <li>• 建议将“文本”模式用于收据、复印表格和仅包含文本或细线图案的文档。</li> </ul>
我应该何时使用“文本/照片”模式？	<ul style="list-style-type: none"> <li>• 当发送到 FTP 站点的文档包含混合文本和图形时使用“文本/照片”模式。</li> <li>• 建议将“文本/照片”模式用于杂志文章、商业图形和说明书。</li> </ul>
我应该何时使用“照片”模式？	当原始文档主要由激光打印机打印或者来自杂志或报纸的照片组成时使用“照片”模式。

## 扫描到计算机或闪存驱动器

ADF	扫描仪玻璃
	
<p>将 ADF 用于多页的文档。</p>	<p>将扫描仪玻璃用于单页、小物品（如明信片或照片）、透明胶片、照片纸或薄介质（如杂志剪报）。</p>

扫描仪让您将文档直接扫描到计算机或闪存驱动器。计算机不必直接连接到打印机以接收“扫描到 PC”图像。您可以通过在计算机上创建扫描配置文件，然后将配置文件下载到打印机来使文档通过网络扫描回计算机。

## 扫描到计算机


- 1 在 Web 浏览器的地址字段中键入打印机 IP 地址。
 

**注意：**如果您不知道打印机的 IP 地址，请打印网络设置页并在 TCP/IP 部分中找到 IP 地址。
- 2 单击**扫描配置文件**。
- 3 单击**创建扫描配置文件**。
 

**注意：**您的计算机必须安装了 java 程序才能创建扫描配置文件。
- 4 选择扫描设置，然后单击**下一步**。
- 5 在计算机上选择一个保存扫描输出文件的位置。
- 6 输入扫描名称。
 

扫描名称是出现在显示屏上“扫描配置文件”列表中的名称。
- 7 单击**提交**。
- 8 再次查看“扫描配置文件”屏幕上的指导。
 

当您单击“提交”时，会自动分配一个快捷方式号码。当您准备扫描您的文档时，您可以使用该快捷方式号码。
- 9 将原始文档面朝上放入 ADF 中，让短边先进入，或面朝下放在扫描仪玻璃上。
 

**注意：**请勿将明信片、照片、小物品、透明胶片、照片纸或薄介质（例如杂志剪报）放入 ADF 中。请将这些物品放在扫描仪玻璃上。
- 10 如果您将文档放入 ADF 中，请调整纸张导片。
- 11 按 ，然后使用键盘输入快捷方式号码，或者在主屏幕上触摸**挂起作业**，然后触摸**配置文件**。

- 12 当您输入快捷方式号码后，扫描仪进行扫描并将文档发送到您指定的目录或程序。如果您在主屏幕上触摸了**配置文件**，请在列表中查找您的快捷方式。
- 13 触摸**完成作业**。
- 14 返回到计算机来查看文件。  
输出文件被保存在您指定的位置中或在您指定的程序中启动。

## 扫描到闪存驱动器

- 1 将原始文档面朝上放入 ADF 中，让短边先进入，或面朝下放在扫描仪玻璃上。  
**注意：**请勿将明信片、照片、小物品、透明胶片、照片纸或薄介质（例如杂志剪报）放入 ADF 中。请将这些物品放在扫描仪玻璃上。
- 2 如果您将文档放入 ADF 中，请调整纸张导片。
- 3 将闪存驱动器插入打印机前部的 USB 端口中。
- 4 触摸**扫描到 USB 驱动器**。
- 5 选择您要扫描的尺寸和文件。
- 6 触摸**扫描**。

## 理解扫描配置文件选项

### 快速设置

此选项让您选择预置格式或定制扫描作业设置。您可以选择下列设置之一：

自定义	照片 - 彩色 JPEG
文本 - 黑白 PDF	照片 - 彩色 TIFF
文本 - 黑白 TIFF	文本/照片 - 黑白 PDF 文本/照片 - 彩色 PDF

要定制扫描作业设置，请从“快速设置”菜单中选择**自定义**。然后根据需要更改扫描设置。

### 格式类型

此选项设置扫描图像的输出（PDF、JPEG、TIFF、安全 PDF 或 XPS）。

- **PDF**—创建具有多页的单个文件，可以使用 Adobe Reader 查看。Adobe Reader 是由 Adobe 在 [www.adobe.com](http://www.adobe.com) 上免费提供的软件。
- **JPEG**—为原始文档的每一页创建并附加一个单独的文件，该文件可以在大多数 Web 浏览器和图形程序中查看
- **TIFF**—创建多个文件或单个文件。如果在“内嵌的 Web 服务器”的“设置”菜单中关闭“多页 TIFF”，则 TIFF 在每个文件中保存一页。文件大小通常比同等的 JPEG 文件大。
- **安全 PDF**—创建加密的 PDF 文件，保护文件内容不被未经授权的访问
- **XPS**—创建具有多页的单个 XPS 文件，可以使用 Internet Explorer 主阅读器和 .NET Framework，或下载第三方独立阅读器查看



## 压缩

此选项设置用于压缩扫描输出文件的格式（Zlib、JPEG 或“无”）。

## 默认内容

此选项告诉打印机原始文档的类型。选择项有“文本”、“文本/照片”或“照片”。“默认内容”影响扫描文件的质量和尺寸。

**文本**—强调清晰、黑色、高分辨率的文本与干净白色背景的对比

**文本/照片**—当原始文档是文本和图形或图片的混合时使用

**照片**—告诉扫描仪格外注意图形和图片。此设置增加扫描的时间，但强调再现原始文档中色调的完整动态范围。这会增加保存的信息量。

## 颜色

此选项告诉打印机原始文档的颜色。您可以选择“灰度”、黑白（黑色和白色）或“彩色”。

## 原始尺寸

此选项设置您将要扫描的文档的尺寸。当“原始尺寸”被设置为“混合尺寸”时，您可以扫描包含混合纸张尺寸（letter 和 legal 尺寸页面）的原始文档。

## 方向

此选项告诉打印机原始文档是纵向还是横向的，然后更改“面数”和“装订”设置来匹配原始文档的方向。

## 面数（双面）

此选项通知打印机原始文档是单面打印（在一个面上打印）还是双面打印（在两个面上打印）。这让扫描仪知道哪些内容需要扫描以包括在文档中。

## JPEG 质量

此选项调整扫描的 JPEG 文档相对于原始文档的压缩程度。

## 浓度

此选项调整扫描的文档相对于原始文档将产生的深浅程度。

## 分辨率

此选项调整文件的输出质量。增加图像分辨率会增加文件大小和扫描原始文档所需要的时间。可以降低图像分辨率来缩小文件大小。

## 高级图像

- **背景消除**—调整输出的白色部分。
- **对比度**—调整输出对比度。
- **阴影细节**—调整阴影中的可见细节。
- **清晰度**—调整输出清晰度。
- **颜色漏失**—从表单消除颜色，改善“光学字符识别”性能。
- **边对边扫描**—边对边扫描。
- **镜像图像**—创建镜像图像扫描。
- **反白图像**—创建反白图像扫描。
- **JPEG 质量**—选择 JPEG 质量。

## 提高扫描质量

问题	提示
我应该何时使用“文本”模式？	<ul style="list-style-type: none"><li>• 当扫描的主要内容是文本，并且不关心从原始文档复制的图象效果时，使用“文本”模式。</li><li>• 建议将“文本”模式用于收据、复印表格和仅包含文本或细线图案的文档。</li></ul>
我应该何时使用“文本/照片”模式？	<ul style="list-style-type: none"><li>• 当扫描包含混合文本和图形的原始文档时使用“文本/照片”模式。</li><li>• 建议将“文本/照片”模式用于杂志文章、商业图形和说明书。</li></ul>
我应该何时使用“照片”模式？	当扫描用激光打印机打印或者来自杂志或报纸的照片时使用“照片”模式。

# 理解打印机菜单

## 菜单列表

有许多菜单可让您容易地更改打印机设置。要访问菜单，请在主屏幕上触摸 。

纸张菜单	报告	网络/端口
默认纸张来源	菜单设置页	活动 NIC
纸张尺寸/类型	设备统计	标准网络 <sup>2</sup>
配置多功能进纸器	网络设置页	标准 USB 菜单 <sup>3</sup>
替换尺寸	网络 <x> 设置页	并口菜单
纸张纹理	快捷方式列表	SMTP 设置
纸张重量	传真作业日志	
加载纸张	传真呼叫日志	
自定义类型	复印快捷方式	
自定义名称	电子邮件快捷方式	
自定义扫描尺寸	传真快捷方式	
自定义接纸架名称	FTP 快捷方式	
Universal 设置	配置文件列表	
	Netware 设置页	
	打印字体	
	打印目录 <sup>1</sup>	
	资产报告	

<sup>1</sup> 仅在在有已安装或设置的闪存设备时出现。

<sup>2</sup> 根据打印机设置，此菜单项显示为“标准网络”或“网络 <x>”。

<sup>3</sup> 此菜单仅在标准 USB 端口被支持时出现。

安全	设置	帮助
混合安全设置	常规设置	全部打印
保密打印	复印设置	打印质量
安全审核日志	传真设置	介质指南
设置日期/时间	电子邮件设置	打印缺陷
	FTP 设置	菜单一览表
	闪存驱动器菜单	信息指南
	打印设置	连接指南
		移动指南

## 纸张菜单

### “默认纸张来源”菜单

菜单项	描述
<b>默认纸张来源</b> 进纸匣 <x> 多功能进纸器 信封进纸器 手动纸张 手动信封	为所有打印作业设置默认的纸张来源 <b>注意：</b> <ul style="list-style-type: none"> <li>“进纸匣 1”（标准进纸匣）是出厂默认设置。</li> <li>只有已安装的纸张来源将作为菜单设置出现。</li> <li>被打印作业选定的纸张来源将覆盖打印作业期间的“默认纸张来源”设置。</li> <li>如果两个进纸匣中有相同尺寸和类型的纸张，并且“纸张尺寸”和“纸张类型”设置都相符，则进纸匣被自动连接在一起。当一个进纸匣为空时，作业将使用连接的进纸匣打印。</li> <li>必须从“纸张”菜单将“配置多功能进纸器”设置为“盒子”，才能使“多功能进纸器”作为菜单设置出现。</li> </ul>

### “纸张尺寸/类型”菜单

### “配置多功能进纸器”菜单

菜单项	描述
<b>配置多功能进纸器</b> 盒子 手动	确定打印机何时选择多功能进纸器中的纸张 <b>注意：</b> <ul style="list-style-type: none"> <li>“盒子”是出厂默认设置。</li> <li>“盒子”设置将多功能进纸器配置为自动纸张来源。</li> <li>当选择“手动”时，多功能进纸器只能被用于手动送入打印作业。</li> </ul>

### “替换尺寸”菜单

菜单项	描述
<b>替换尺寸</b> 关 Statement/A5 Letter/A4 所有列出的尺寸	如果请求的纸张尺寸不可用，用指定的纸张尺寸替换 <b>注意：</b> <ul style="list-style-type: none"> <li>“所有列出的尺寸”是出厂默认设置。允许所有可用的替换。</li> <li>“关”设置表示不允许尺寸替换。</li> <li>设置替换让作业打印，但不出现“更改纸张”消息。</li> </ul>

## “纸张纹理”菜单

菜单项	描述
<b>普通纸张纹理</b> 平滑 正常 粗糙	指定在特定进纸匣中加载的纸张的相对纹理 <b>注意：</b> “正常”是出厂默认设置。
<b>卡片纸纹理</b> 平滑 正常 粗糙	指定在特定进纸匣中加载的卡片纸的相对纹理 <b>注意：</b> <ul style="list-style-type: none"> <li>• “正常”是出厂默认设置。</li> <li>• 设置仅在卡片纸被支持时出现。</li> </ul>
<b>透明胶片纹理</b> 平滑 正常 粗糙	指定在特定进纸匣中加载的透明胶片的相对纹理 <b>注意：</b> “正常”是出厂默认设置。
<b>再生纸纹理</b> 平滑 正常 粗糙	指定在特定进纸匣中加载的再生纸的相对纹理 <b>注意：</b> “正常”是出厂默认设置。
<b>标签纹理</b> 平滑 正常 粗糙	指定在特定进纸匣中加载的标签的相对纹理 <b>注意：</b> “正常”是出厂默认设置。
<b>铜版纸纹理</b> 平滑 正常 粗糙	指定在特定进纸匣中加载的纸张的相对纹理 <b>注意：</b> “粗糙”是出厂默认设置。
<b>信封纹理</b> 平滑 正常 粗糙	指定在特定进纸匣中加载的信封的相对纹理 <b>注意：</b> “正常”是出厂默认设置。
<b>粗糙信封纹理</b> 平滑 正常 粗糙	指定在特定进纸匣中加载的粗糙信封的相对纹理 <b>注意：</b> “粗糙”是出厂默认设置。
<b>信签纹理</b> 平滑 正常 粗糙	指定在特定进纸匣中加载的纸张的相对纹理 <b>注意：</b> “正常”是出厂默认设置。
<b>预印纸纹理</b> 平滑 正常 粗糙	指定在特定进纸匣中加载的纸张的相对纹理 <b>注意：</b> “正常”是出厂默认设置。

菜单项	描述
<b>彩色纸纹理</b> 平滑 正常 粗糙	指定在特定进纸匣中加载的纸张的相对纹理 <b>注意：</b> “正常”是出厂默认设置。
<b>轻磅纸张纹理</b> 平滑 正常 粗糙	指定在特定进纸匣中加载的纸张的相对纹理 <b>注意：</b> “正常”是出厂默认设置。
<b>重磅纸张纹理</b> 平滑 正常 粗糙	指定在特定进纸匣中加载的纸张的相对纹理 <b>注意：</b> “正常”是出厂默认设置。
<b>粗糙纸张纹理</b> 平滑 正常 粗糙	指定在特定进纸匣中加载的纸张的相对纹理 <b>注意：</b> “粗糙”是出厂默认设置。
<b>自定义 &lt;x&gt; 纹理</b> 平滑 正常 粗糙	指定在特定进纸匣中加载的自定义纸张的相对纹理 <b>注意：</b> “正常”是出厂默认设置。

## “纸张重量”菜单

菜单项	描述
<b>普通纸张重量</b> 轻 正常 重	指定在特定进纸匣中加载的纸张的相对重量 <b>注意：</b> “正常”是出厂默认设置。
<b>卡片纸重量</b> 轻 正常 重	指定在特定进纸匣中加载的卡片纸的相对重量 <b>注意：</b> “正常”是出厂默认设置。
<b>透明胶片重量</b> 轻 正常 重	指定在特定进纸匣中加载的纸张的相对重量 <b>注意：</b> “正常”是出厂默认设置。
<b>再生纸重量</b> 轻 正常 重	指定在特定进纸匣中加载的再生纸的相对重量 <b>注意：</b> “正常”是出厂默认设置。
<b>标签重量</b> 轻 正常 重	指定在特定进纸匣中加载的标签的相对重量 <b>注意：</b> “正常”是出厂默认设置。

菜单项	描述
<b>铜版纸重量</b> 轻 正常 重	指定在特定进纸匣中加载的纸张的相对重量 <b>注意：</b> “正常”是出厂默认设置。
<b>信封重量</b> 轻 正常 重	指定在特定进纸匣中加载的信封的相对重量 <b>注意：</b> “正常”是出厂默认设置。
<b>粗糙信封重量</b> 轻 正常 重	指定在特定进纸匣中加载的粗糙信封的相对重量 <b>注意：</b> “正常”是出厂默认设置。
<b>信签重量</b> 轻 正常 重	指定在特定进纸匣中加载的纸张的相对重量 <b>注意：</b> “正常”是出厂默认设置。
<b>预印纸重量</b> 轻 正常 重	指定在特定进纸匣中加载的纸张的相对重量 <b>注意：</b> “正常”是出厂默认设置。
<b>彩色纸重量</b> 轻 正常 重	指定在特定进纸匣中加载的纸张的相对重量 <b>注意：</b> “正常”是出厂默认设置。
<b>轻磅纸张重量</b> 轻	指定在特定进纸匣中加载的纸张的相对重量
<b>重磅纸张重量</b> 重	指定在特定进纸匣中加载的纸张的相对重量
<b>粗糙/棉纸重量</b> 轻 正常 重	指定在特定进纸匣中加载的纸张的相对重量 <b>注意：</b> “正常”是出厂默认设置。
<b>自定义 &lt;x&gt;</b> 轻 正常 重	指定在特定进纸匣中加载的自定义纸张类型的相对重量 <b>注意：</b> <ul style="list-style-type: none"> <li>“正常”是出厂默认设置。</li> <li>设置仅在自定义类型被支持时出现。</li> </ul>

## “加载纸张”菜单

菜单项	描述
加载再生纸 双面打印 关	确定是否双面打印所有指定“再生纸”作为纸张类型的作业 <b>注意：</b> “关”是出厂默认设置。
加载标签 双面打印 关	确定是否双面打印所有指定“标签”作为纸张类型的作业 <b>注意：</b> “关”是出厂默认设置。
加载铜版纸 双面打印 关	确定是否双面打印所有指定“铜版纸”作为纸张类型的作业 <b>注意：</b> “关”是出厂默认设置。
加载信签 双面打印 关	确定是否双面打印所有指定“信签”作为纸张类型的作业 <b>注意：</b> “关”是出厂默认设置。
加载预印纸 双面打印 关	确定是否双面打印所有指定“预印纸”作为纸张类型的作业 <b>注意：</b> “关”是出厂默认设置。
加载彩色纸 双面打印 关	确定是否双面打印所有指定“彩色纸”作为纸张类型的作业 <b>注意：</b> “关”是出厂默认设置。
加载轻磅纸张 双面打印 关	确定是否双面打印所有指定“轻磅纸张”作为纸张类型的作业 <b>注意：</b> “关”是出厂默认设置。
加载重磅纸张 双面打印 关	确定是否双面打印所有指定“重磅纸张”作为纸张类型的作业 <b>注意：</b> “关”是出厂默认设置。
加载自定义 <x> 双面打印 关	确定是否双面打印所有指定“自定义 <x>”作为纸张类型的作业 <b>注意：</b> <ul style="list-style-type: none"> <li>“关”是出厂默认设置。</li> <li>“加载自定义 &lt;x&gt;”仅在自定义类型被支持时可用。</li> </ul>
<b>注意：</b> <ul style="list-style-type: none"> <li>“双面打印”将每一个打印作业的打印机默认值设置为双面打印，除非从 Windows 中的“打印属性”或 Macintosh 中的“打印”对话框选择了单面打印。</li> <li>如果选择“双面打印”，所有打印作业在发送时都通过双面打印部件，包括单面作业。</li> </ul>	



## “自定义类型”菜单

菜单项	描述
<b>自定义类型 &lt;x&gt;</b> 纸张 卡片纸 透明胶片 标签 信封 粗糙/棉纸	将纸张或特殊介质类型关联到出厂默认的 <b>自定义类型 &lt;x&gt;</b> 名称，或者从“内嵌的 Web 服务器”或 MarkVision™ Professional 创建的用户定义的“自定义名称”。此用户定义名称代替 <b>自定义类型 &lt;x&gt;</b> 显示。 <b>注意：</b> <ul style="list-style-type: none"> <li>“纸张”是“自定义类型”的出厂默认设置。</li> <li>自定义介质类型必须被选定的进纸匣或进纸器支持才能从该来源打印。</li> </ul>
<b>再生纸</b> 纸张 卡片纸 透明胶片 标签 信封	当在其他菜单中选择“再生纸”设置时，指定纸张类型 <b>注意：</b> <ul style="list-style-type: none"> <li>“纸张”是出厂默认设置。</li> <li>“再生纸”类型必须被选定的进纸匣或进纸器支持才能从该来源打印。</li> </ul>

## “自定义名称”菜单

菜单项	定义
<b>自定义名称 &lt;x&gt;</b> <无>	为纸张类型指定自定义名称。此名称在打印机菜单中代替 <b>自定义类型 &lt;x&gt;</b> 名称。

## “自定义扫描尺寸”菜单

菜单项	描述
<b>自定义扫描尺寸 &lt;x&gt;</b> 扫描尺寸名称 宽度 3 - 14.17 英寸 (76 - 360 毫米) 高度 3 - 14.17 英寸 (76 - 360 毫米) 方向 横向 纵向 每面两次扫描 关 开	指定自定义扫描尺寸的名称和选项。此名称在打印机菜单中代替 <b>自定义扫描尺寸 &lt;x&gt;</b> 名称。 <b>注意：</b> <ul style="list-style-type: none"> <li>8.5 英寸是“宽度”的美国出厂默认设置。216 毫米是“宽度”的国际通用出厂默认设置。</li> <li>14 英寸是“高度”的美国出厂默认设置。356 毫米是“高度”的国际通用出厂默认设置。</li> <li>“横向”是“方向”的出厂默认设置。</li> <li>“关”是“每面两次扫描”的出厂默认设置。</li> <li>“用户默认设置”是“ADF 拾纸辊压力”的出厂默认设置。</li> </ul>

## “Universal 设置”菜单

这些菜单项被用于指定“Universal 纸张尺寸”的高度、宽度和进纸方向。“Universal 纸张尺寸”是用户定义的纸张尺寸设置。它和其他纸张尺寸设置列在一起，并包含类似选项，例如对双面打印和在一张纸上打印多个页面的支持。

菜单项	描述
度量单位 英寸 毫米	指定度量单位 <b>注意:</b> <ul style="list-style-type: none"> <li>“英寸”是美国的出厂默认设置。</li> <li>“毫米”是国际通用的出厂默认设置。</li> </ul>
纵向宽度 3 - 14 英寸 76 - 360 毫米	设置纵向宽度 <b>注意:</b> <ul style="list-style-type: none"> <li>如果宽度超过最大值，打印机使用允许的最大宽度。</li> <li>8.5 英寸是美国的出厂默认设置。英寸值可以以 0.01 英寸为单位递增。</li> <li>216 毫米是国际通用的出厂默认设置。毫米值可以以 1 毫米为单位递增。</li> </ul>
纵向高度 3 - 14 英寸 76 - 360 毫米	设置纵向高度 <b>注意:</b> <ul style="list-style-type: none"> <li>如果高度超过最大值，打印机使用允许的最大高度。</li> <li>14 英寸是美国的出厂默认设置。英寸值可以以 0.01 英寸为单位递增。</li> <li>356 毫米是国际通用的出厂默认设置。毫米值可以以 1 毫米为单位递增。</li> </ul>
进纸方向 短边 长边	如果可以按任一方向加载纸张，指定进纸方向 <b>注意:</b> <ul style="list-style-type: none"> <li>“短边”是出厂默认设置。</li> <li>“长边”仅在最长边小于进纸匣中支持的最大长度时出现。</li> </ul>

## “报告”菜单

**注意:** 当您从“报告”菜单选择一个菜单项时，将打印出指示的报告。

菜单项	描述
菜单设置页	打印包含有关进纸匣中加载的纸张、已安装内存、总页数、警报、超时、控制面板语言、TCP/IP 地址、耗材状态、网络连接状态的信息以及其他信息的报告
设备统计	打印包含打印机统计信息，例如耗材信息和有关打印页面详细信息的报告
网络设置页	打印包含有关网络打印机设置信息，例如 TCP/IP 地址信息的报告 <b>注意:</b> 此菜单项仅对于网络打印机或连接到打印服务器的打印机出现。
网络 <x> 设置页	打印包含有关网络打印机设置信息，例如 TCP/IP 地址信息的报告 <b>注意:</b> <ul style="list-style-type: none"> <li>此菜单项仅在安装了多个网络选件时可用。</li> <li>此菜单项仅对于网络打印机或连接到打印服务器的打印机出现。</li> </ul>
快捷方式列表	打印包含有关已配置的快捷方式信息的报告
传真作业日志	打印包含有关最近 200 个已完成传真的信息的报告
传真呼叫日志	打印包含有关最近 100 个已尝试、已接收和已阻止呼叫的信息的报告
复印快捷方式	打印包含有关复印快捷方式信息的报告
电子邮件快捷方式	打印包含有关电子邮件快捷方式信息的报告

菜单项	描述
传真快捷方式	打印包含有关传真快捷方式信息的报告
FTP 快捷方式	打印包含有关 FTP 快捷方式信息的报告
配置文件列表	打印存储在打印机中的配置文件列表
NetWare 设置页	打印包含有关网络设置的 NetWare 特定信息的报告 <b>注意：</b> 此菜单项仅对于安装了内置式打印服务器的打印机出现。
打印字体	打印可用于打印机中当前设置的打印机语言的所有字体的报告
打印目录	打印存储在闪存卡选件或打印机硬盘上的所有资源列表 <b>注意：</b> <ul style="list-style-type: none"> <li>“作业缓冲区大小”必须设置为 100%。</li> <li>闪存选件或打印机硬盘必须安装正确，并且工作正常。</li> </ul>
资产报告	打印包含资产信息，包括打印机序列号和型号名称的报告。报告包含能被扫描到资产数据库中的文本和 UPC 条形码。

## “网络/端口”菜单

### 活动 NIC 菜单

菜单项	描述
活动 NIC 自动 <可用网卡列表>	<b>注意：</b> <ul style="list-style-type: none"> <li>“自动”是出厂默认设置。</li> <li>此菜单项仅在网卡选件已安装时才出现。</li> </ul>

### “标准网络”或“网络 <x>”菜单

菜单项	描述
PCL 智能切换 开 关	设置打印机在打印作业需要 PCL 仿真时自动切换到 PCL 仿真，而不管默认的打印机语言是什么 <b>注意：</b> <ul style="list-style-type: none"> <li>“开”是出厂默认设置。</li> <li>当使用“关”设置时，打印机不检查输入的数据。</li> <li>当使用“关”设置时，如果“PS 智能切换”设置为“开”，打印机将使用 PostScript 仿真。如果“PS 智能切换”设置为“关”，打印机将使用“设置”菜单中指定的默认打印机语言。</li> </ul>

菜单项	描述
<b>PS 智能切换</b> 开 关	设置打印机在打印作业需要 PS 仿真时自动切换到 PS 仿真，而不管默认的打印机语言是什么 <b>注意：</b> <ul style="list-style-type: none"> <li>“开”是出厂默认设置。</li> <li>当使用“关”设置时，打印机不检查输入的数据。</li> <li>当使用“关”设置时，如果“PCL 智能切换”设置为“开”，打印机将使用 PCL 仿真。如果“PCL 智能切换”设置为“关”，打印机将使用“设置”菜单中指定的默认打印机语言。</li> </ul>
<b>NPA 模式</b> 关 自动	设置打印机按照 NPA 协议定义的惯例执行双向通信所要求的特殊处理 <b>注意：</b> <ul style="list-style-type: none"> <li>“自动”是出厂默认设置。</li> <li>从打印机控制面板更改此设置，然后退出菜单会使打印机重新启动。菜单选择被更新。</li> </ul>
<b>网络缓冲区</b> 自动 3K 至 <允许的最大值 >	设置网络输入缓冲区的大小 <b>注意：</b> <ul style="list-style-type: none"> <li>“自动”是出厂默认设置。</li> <li>值可以以 1K 为单位进行调整。</li> <li>允许的最大值由打印机中的内存数量，其他连接缓冲区的大小，以及“资源保存”是设置为“开”还是“关”决定。</li> <li>要增加网络缓冲区的最大值，可禁用并口和 USB 缓冲区或减小它们的大小设置值。</li> <li>从打印机控制面板更改此设置，然后退出菜单会使打印机重新启动。菜单选择被更新。</li> </ul>
<b>Mac 二进制 PS</b> 开 关 自动	设置打印机处理 Macintosh 二进制 PostScript 打印作业 <b>注意：</b> <ul style="list-style-type: none"> <li>“自动”是出厂默认设置。</li> <li>“关”设置使用标准协议来过滤打印作业。</li> <li>“开”设置处理原始的二进制 PostScript 打印作业。</li> </ul>
<b>标准网络设置</b> 报告 网卡 TCP/IP IPv6 无线 AppleTalk NetWare <b>网络 &lt;x&gt; 设置</b> 报告 网卡 TCP/IP IPv6 无线 Apple Talk NetWare	如需网络设置菜单的描述和设置，请参阅下列内容： <ul style="list-style-type: none"> <li>第157页“报告”菜单（在‘网络/端口’菜单下面）”</li> <li>第157页“网卡”菜单”</li> <li>第157页“TCP/IP 菜单”</li> <li>第159页“IPv6 菜单”</li> <li>第159页“无线”菜单”</li> <li>第160页“AppleTalk 菜单”</li> <li>第160页“NetWare 菜单”</li> </ul> <b>注意：</b> “无线”菜单仅在打印机连接到无线网络时出现。

## “报告”菜单（在“网络/端口”菜单下面）

“报告”菜单项可以从“网络/端口”菜单获得：

网络/端口 > 标准网络 或 网络 <x> > 标准网络设置 或 网络 <x> 设置 > 报告

菜单项	描述
打印设置页	打印包含有关当前网络设置信息的报告
打印 NetWare 设置页	<p><b>注意：</b></p> <ul style="list-style-type: none"> <li>• 设置页包含有关网络打印机设置的信息，例如 TCP/IP 地址。</li> <li>• “NetWare 设置页”菜单项仅在支持 NetWare 的型号上出现，并显示有关 NetWare 设置的信息。</li> </ul>

## “网卡”菜单

此菜单可以从“网络/端口”菜单获得：

网络/端口 > 标准网络或网络 <x> > 标准网络设置或网络 <x> 设置 > 网卡

菜单项	描述
查看网卡状态 已连接 未连接	让您查看网卡的连接状态
查看网卡速度	让您查看当前活动网卡的速度
网络地址 UAA LAA	让您查看网络地址
作业超时 0-225 秒	<p>设置网络打印作业在被取消之前能持续的时间，以秒为单位</p> <p><b>注意：</b></p> <ul style="list-style-type: none"> <li>• 90 秒是出厂默认设置。</li> <li>• 设置值为 0 将禁用超时。</li> <li>• 如果选择 1 - 9 中的值，设置将被保存为 10。</li> </ul>
标题页 关 开	<p>允许打印机打印标题页</p> <p><b>注意：</b>“关”是出厂默认设置。</p>

## TCP/IP 菜单

请使用下列菜单项来查看或设置 TCP/IP 信息。

**注意：**此菜单仅对网络型号或连接到打印服务器的打印机可用。

此菜单可以从“网络/端口”菜单获得：

网络/端口 > 标准网络或网络 <x> > 标准网络设置或网络 <x> 设置 > TCP/IP

菜单项	描述
激活 开 关	激活 TCP/IP <b>注意：</b> “开”是出厂默认设置。
查看主机名	让您查看当前的 TCP/IP 主机名 <b>注意：</b> 这只能从“内嵌的 Web 服务器”进行更改。
IP 地址	让您查看或更改当前的 TCP/IP 地址 <b>注意：</b> 手动设置 IP 地址将“启用 DHCP”和“启用自动 IP”设置为“关”。它在支持 BOOTP 和 RARP 的系统上也将“启用 BOOTP”和“启用 RARP”设置为“关”。
掩码	让您查看或更改当前的 TCP/IP 掩码
网关	让您查看或更改当前的 TCP/IP 网关
启用 DHCP 开 关	指定 DHCP 地址和参数分配设置 <b>注意：</b> “开”是出厂默认设置。
启用 RARP 开 关	指定 RARP 地址分配设置 <b>注意：</b> “开”是出厂默认设置。
启用 BOOTP 开 关	指定 BOOTP 地址分配设置 <b>注意：</b> “开”是出厂默认设置。
启用自动 IP 是 否	指定“零配置网络连接”设置 <b>注意：</b> “是”为出厂默认设置。
启用 FTP/TFTP 是 否	启用内置的 FTP 服务器，允许您使用文件传输协议将文件发送给打印机。 <b>注意：</b> “是”为出厂默认设置。
启用 HTTP 服务器 是 否	启用内置的 Web 服务器（内嵌的 Web 服务器）。当此项被启用后，能够使用 Web 浏览器来远程监视和管理打印机。 <b>注意：</b> “是”为出厂默认设置。
WINS 服务器地址	让您查看或更改当前的 WINS 服务器地址
启用 DDNS 是 否	让您查看或更改当前的 DDNS 设置 <b>注意：</b> “是”为出厂默认设置。
启用 mDNS 是 否	让您查看或更改当前的 mDNS 设置 <b>注意：</b> “是”为出厂默认设置。
DNS 服务器地址	让您查看或更改当前的 DNS 服务器地址
启用 HTTPS 是 否	让您查看或更改当前的 HTTPS 设置 <b>注意：</b> “否”是出厂默认设置。

## IPv6 菜单

请使用下列菜单项来查看或设置网际协议第 6 版（IPv6）信息。

**注意：**此菜单仅对网络型号或连接到打印服务器的打印机可用。

此菜单可以从“网络/端口”菜单获得：

网络/端口 > 标准网络或网络 <x> > 标准网络设置或网络 <x> 设置 > IPv6

菜单项	描述
启用 IPv6 开 关	在打印机中启用 IPv6 <b>注意：</b> “开”是出厂默认设置。
自动配置 开 关	指定网络适配器是否接受由路由器提供的自动 IPv6 地址配置输入项 <b>注意：</b> “开”是出厂默认设置。
查看主机名 查看地址 查看路由器地址	让您查看当前设置 <b>注意：</b> 这些设置只能从“内嵌的 Web 服务器”更改。
启用 DHCPv6 开 关	在打印机中启用 DHCPv6 <b>注意：</b> “开”是出厂默认设置。

## “无线”菜单

请使用下列菜单项来查看或配置内置式无线打印服务器的设置。

**注意：**此菜单仅对连接到无线网络的型号可用。

此菜单可以从“网络/端口”菜单获得：

网络/端口 > 网络 <x> > 网络 <x> 设置 > 无线

菜单项	描述
网络模式 Infrastructure Ad hoc	指定网络模式 <b>注意：</b> <ul style="list-style-type: none"> <li>Infrastructure 模式让打印机使用访问点来访问网络。</li> <li>Ad hoc 是出厂默认设置。Ad hoc 模式将打印机配置为在它和计算机之间直接进行无线网络连接。</li> </ul>
兼容性 802.11n 802.11b/g 802.11b/g/n	指定无线网络的无线标准
选择网络 <可用网络列表>	让您为打印机选择要使用的可用网络
查看信号质量	让您查看无线连接的质量
查看安全模式	让您查看无线连接的加密方法。“禁用”指出无线网络未被加密。

## AppleTalk 菜单

此菜单可以从“网络/端口”菜单获得：

网络/端口 > 标准网络或网络 <x> > 标准网络设置或网络 <x> 设置 > AppleTalk

菜单项	描述
激活 是 否	激活 AppleTalk 支持 <b>注意：</b> “是”为出厂默认设置。
查看名称	显示已分配的 AppleTalk 名称 <b>注意：</b> 名称只能从“内嵌的 Web 服务器”进行更改。
查看地址	显示已分配的 AppleTalk 地址 <b>注意：</b> 地址只能从“内嵌的 Web 服务器”进行更改。
设置域 <网络上可用的域列表>	提供一份网络上可用的 AppleTalk 域列表 <b>注意：</b> 默认设置是网络的默认域。如果不存在默认域，则标有 * 的域是默认设置。

## NetWare 菜单

此菜单可以从“网络/端口”菜单获得：

网络/端口 > 标准网络 或 网络 <x> > 标准网络设置 或 网络 <x> 设置 > NetWare

菜单项	描述
激活 是 否	激活 NetWare 支持 <b>注意：</b> “否”是出厂默认设置。
查看注册名	让您查看已分配的 NetWare 注册名 <b>注意：</b> 这只能从“内嵌的 Web 服务器”进行更改。
打印模式	让您查看已分配的 NetWare 打印模式 <b>注意：</b> 这只能从“内嵌的 Web 服务器”进行更改。
网络号	让您查看已分配的 NetWare 网络号 <b>注意：</b> 这只能从“内嵌的 Web 服务器”进行更改。
选择 IPX 帧类型 Ethernet 802.2 Ethernet 802.3 Ethernet Type II Ethernet SNAP	启用以太网帧类型设置 <b>注意：</b> “开”是所有菜单项的出厂默认设置。
数据包猝发传输 是 否	通过允许与 NetWare 服务器之间传输和确认多个数据包来减少网络通信量 <b>注意：</b> “是”为出厂默认设置。
NSQ/GSQ 模式 是 否	指定 NSQ/GSQ 模式设置 <b>注意：</b> “否”是出厂默认设置。



## “标准 USB” 菜单

菜单项	描述
<b>PCL 智能切换</b> 开 关	设置打印机在一项通过 USB 端口接收的打印作业需要 PCL 仿真时自动切换到 PCL 仿真，而不管默认的打印机语言是什么 <b>注意：</b> <ul style="list-style-type: none"> <li>“开”是出厂默认设置。</li> <li>当使用“关”设置时，打印机不检查输入的数据。</li> <li>当使用“关”设置时，如果“PS 智能切换”设置为“开”，打印机将使用 PostScript 仿真。如果“PS 智能切换”设置为“关”，打印机将使用“设置”菜单中指定的默认打印机语言。</li> </ul>
<b>PS 智能切换</b> 开 关	设置打印机在一项通过 USB 端口接收的打印作业需要 PS 仿真时自动切换到 PS 仿真，而不管默认的打印机语言是什么 <b>注意：</b> <ul style="list-style-type: none"> <li>“开”是出厂默认设置。</li> <li>当使用“关”设置时，打印机不检查输入的数据。</li> <li>当使用“关”设置时，如果“PCL 智能切换”设置为“开”，打印机将使用 PCL 仿真。如果“PCL 智能切换”设置为“关”，打印机将使用“设置”菜单中指定的默认打印机语言。</li> </ul>
<b>NPA 模式</b> 开 关 自动	设置打印机按照 NPA 协议定义的惯例执行双向通信所要求的特殊处理 <b>注意：</b> <ul style="list-style-type: none"> <li>“自动”是出厂默认设置。</li> <li>从打印机控制面板更改此设置，然后退出菜单会使打印机重新启动。菜单选择被更新。</li> </ul>
<b>USB 缓冲区</b> 禁用 自动 3K 至 <允许的最大值>	设置 USB 输入缓冲区的大小 <b>注意：</b> <ul style="list-style-type: none"> <li>“自动”是出厂默认设置。</li> <li>“禁用”设置将关闭作业缓存。在恢复正常的处理之前，任何已经缓存到磁盘上的作业都被打印出来。</li> <li>USB 缓冲区大小的值可以以 1K 为单位进行调整。</li> <li>允许的最大值由打印机中的内存数量，其他连接缓冲区的大小，以及“资源保存”是设置为“开”还是“关”决定。</li> <li>要增加 USB 缓冲区的最大值，可禁用并口、串口和网络缓冲区或减小它们的大小设置值。</li> <li>从打印机控制面板更改此设置，然后退出菜单会使打印机重新启动。菜单选择被更新。</li> </ul>
<b>Mac 二进制 PS</b> 开 关 自动	设置打印机处理 Macintosh 二进制 PostScript 打印作业 <b>注意：</b> <ul style="list-style-type: none"> <li>“自动”是出厂默认设置。</li> <li>“关”设置使用标准协议来过滤打印作业。</li> <li>“开”设置处理原始的二进制 PostScript 打印作业。</li> </ul>
<b>带 ENA 的 USB</b> ENA 地址 ENA 掩码 ENA 网关	为使用 USB 电缆连接到打印机的外置式打印服务器设置网络地址、掩码或网关信息。 <b>注意：</b> 此菜单项仅在打印机通过 USB 端口连接到外置式打印服务器时可用。

## 并口菜单

此菜单仅在并口卡选件已安装时出现。

菜单项	描述
<b>PCL 智能切换</b> 开 关	设置打印机在通过并口接收的打印作业需要 PCL 仿真时自动切换到 PCL 仿真，而不管默认的打印机语言是什么 <b>注意：</b> <ul style="list-style-type: none"> <li>“开”是出厂默认设置。</li> <li>当使用“关”设置时，打印机不检查输入的数据。</li> <li>当使用“关”设置时，如果“PS 智能切换”设置为“开”，打印机将使用 PostScript 仿真。如果“PS 智能切换”设置为“关”，打印机将使用“设置”菜单中指定的默认打印机语言。</li> </ul>
<b>PS 智能切换</b> 开 关	设置打印机在通过并口接收的打印作业需要 PS 仿真时自动切换到 PS 仿真，而不管默认的打印机语言是什么 <b>注意：</b> <ul style="list-style-type: none"> <li>“开”是出厂默认设置。</li> <li>当使用“关”设置时，打印机不检查输入的数据。</li> <li>当使用“关”设置时，如果“PCL 智能切换”设置为“开”，打印机将使用 PCL 仿真。如果“PCL 智能切换”设置为“关”，打印机将使用“设置”菜单中指定的默认打印机语言。</li> </ul>
<b>NPA 模式</b> 开 关 自动	设置打印机按照 NPA 协议定义的惯例执行双向通信所要求的特殊处理 <b>注意：</b> <ul style="list-style-type: none"> <li>“自动”是出厂默认设置。</li> <li>从打印机控制面板更改此设置，然后退出菜单会使打印机重新启动。菜单选择被更新。</li> </ul>
<b>并口缓冲区</b> 禁用 自动 3K 至 <允许的最大值>	设置并口输入缓冲区的大小 <b>注意：</b> <ul style="list-style-type: none"> <li>“自动”是出厂默认设置。</li> <li>“禁用”设置将关闭作业缓存。在恢复正常的处理之前，任何已经缓存到磁盘上的作业都被打印出来。</li> <li>并口缓冲区大小设置可以以 1K 为单位进行调整。</li> <li>允许的最大值由打印机中的内存数量，其他连接缓冲区的大小，以及“资源保存”是设置为“开”还是“关”决定。</li> <li>要增加并口缓冲区的最大值，可禁用 USB、串口和网络缓冲区或减小它们的大小设置值。</li> <li>从打印机控制面板更改此设置，然后退出菜单会使打印机重新启动。菜单选择被更新。</li> </ul>
<b>高级状态</b> 开 关	启用通过并口的双向通信 <b>注意：</b> <ul style="list-style-type: none"> <li>“开”是出厂默认设置。</li> <li>“关”设置禁用并口数据流通。</li> </ul>
<b>协议</b> 标准 快速字节	指定并口协议 <b>注意：</b> <ul style="list-style-type: none"> <li>“快速字节”是出厂默认设置。它提供与大多数现有并口的兼容性并且是推荐设置。</li> <li>“标准”设置尝试解决并口通信问题。</li> </ul>

菜单项	描述
<b>承认初始化</b> 开 关	确定打印机是否承认来自计算机的打印机硬件初始化请求 <b>注意：</b> <ul style="list-style-type: none"> <li>“关”是出厂默认设置。</li> <li>计算机通过从并口激活初始化信号来请求初始化。许多个人计算机每次开机时都激活初始化信号。</li> </ul>
<b>并行模式 2</b> 开 关	确定并口数据是在脉冲波形的上升沿还是下降沿被采样 <b>注意：</b> <ul style="list-style-type: none"> <li>“开”是出厂默认设置。</li> <li>此菜单仅在标准或可选的并口可用时出现。</li> </ul>
<b>Mac 二进制 PS</b> 开 关 自动	设置打印机处理 Macintosh 二进制 PostScript 打印作业 <b>注意：</b> <ul style="list-style-type: none"> <li>“自动”是出厂默认设置。</li> <li>“关”设置使用标准协议来过滤打印作业。</li> <li>“开”设置处理原始的二进制 PostScript 打印作业。</li> </ul>
<b>带 ENA 的并口</b> ENA 地址 ENA 掩码 ENA 网关	为使用并口电缆连接到打印机的外置式打印服务器设置网络地址、掩码或网关信息。 <b>注意：</b> 此菜单项仅在打印机通过并口连接到外置式打印服务器时可用。

## 串口 <x> 菜单

此菜单仅在串口卡选件已安装时出现。

菜单项	描述
<b>PCL 智能切换</b> 开 关	设置打印机在一项通过串口接收的打印作业需要 PCL 仿真时自动切换到 PCL 仿真，而不管默认的打印机语言是什么 <b>注意：</b> <ul style="list-style-type: none"> <li>“开”是出厂默认设置。</li> <li>当使用“关”设置时，打印机不检查输入的数据。</li> <li>当使用“关”设置时，如果“PS 智能切换”设置为“开”，打印机将使用 PostScript 仿真。如果“PS 智能切换”设置为“关”，打印机将使用“设置”菜单中指定的默认打印机语言。</li> </ul>
<b>PS 智能切换</b> 开 关	设置打印机在一项通过串口接收的打印作业需要 PS 仿真时自动切换到 PS 仿真，而不管默认的打印机语言是什么 <b>注意：</b> <ul style="list-style-type: none"> <li>“开”是出厂默认设置。</li> <li>当使用“关”设置时，打印机不检查输入的数据。</li> <li>当使用“关”设置时，如果“PCL 智能切换”设置为“开”，打印机将使用 PCL 仿真。如果“PCL 智能切换”设置为“关”，打印机将使用“设置”菜单中指定的默认打印机语言。</li> </ul>

菜单项	描述
<b>NPA 模式</b> 开 关 自动	设置打印机按照 NPA 协议定义的惯例执行双向通信所要求的特殊处理 <b>注意:</b> <ul style="list-style-type: none"> <li>“自动”是出厂默认设置。</li> <li>当使用“开”设置时,打印机执行 NPA 处理。如果数据不是 NPA 格式,它将被当作坏数据拒绝。</li> <li>当使用“关”设置时,打印机不执行 NPA 处理。</li> <li>当使用“自动”设置时,打印机检查数据,确定其格式,然后适当地进行处理。</li> <li>从打印机控制面板更改此设置,然后退出菜单会使打印机重新启动。菜单选择被更新。</li> </ul>
<b>串口缓冲区</b> 禁用 自动 3K 至 <允许的最大值>	设置串口输入缓冲区的大小 <b>注意:</b> <ul style="list-style-type: none"> <li>“自动”是出厂默认设置。</li> <li>“禁用”设置将关闭作业缓存。在恢复正常的处理之前,任何已经缓存到磁盘上的作业都被打印出来。</li> <li>串口缓冲区大小设置可以以 1K 为单位进行调整。</li> <li>允许的最大值由打印机中的内存数量,其他连接缓冲区的大小,以及“资源保存”是设置为“开”还是“关”决定。</li> <li>要增加串口缓冲区的最大值,可禁用并口、USB 和网络缓冲区或减小它们的大小设置值。</li> <li>从打印机控制面板更改此设置,然后退出菜单会使打印机重新启动。菜单选择被更新。</li> </ul>
<b>串口协议</b> DTR DTR/DSR XON/XOFF XON/XOFF/DTR XON/XOFF/DTRDSR	为串口选择硬件和软件信号交换设置 <b>注意:</b> <ul style="list-style-type: none"> <li>DTR 是出厂默认设置。</li> <li>DTR/DSR 是硬件信号交换设置。</li> <li>XON/XOFF 是软件信号交换设置。</li> <li>XON/XOFF/DTR 和 XON/XOFF/DTR/DSR 是组合的硬件和软件信号交换设置。</li> </ul>
<b>鲁棒性 XON</b> 开 关	确定打印机是否向计算机传达有效性 <b>注意:</b> <ul style="list-style-type: none"> <li>“关”是出厂默认设置。</li> <li>如果“串口协议”设置为 XON/XOFF,此菜单项只适用于串行端口。</li> </ul>
<b>波特率</b> 1200 2400 4800 9600 19200 38400 57600 115200 138200 172800 230400 345600	指定能够通过串口接收数据的速率 <b>注意:</b> <ul style="list-style-type: none"> <li>9600 是出厂默认设置。</li> <li>波特率 138200、172800、230400 和 345600 只在“标准串口”菜单中显示。这些设置在“串口选件”或“串口选件 2”菜单中不显示。</li> </ul>

菜单项	描述
<b>数据位数</b> 7 8	指定在每一个传输帧中传送的数据位数 <b>注意：</b> 7 是出厂默认设置。
<b>奇偶校验</b> 偶校验 奇校验 无 忽略	为串行输入和输出的数据帧设置奇偶校验 <b>注意：</b> “无”是出厂默认设置。
<b>承认 DSR</b> 开 关	确定打印机是否使用 DSR 信号。DSR 是一个握手信号，用于大多数串口电缆。 <b>注意：</b> <ul style="list-style-type: none"> <li>“关”是出厂默认设置。</li> <li>串口使用 DSR 来区分数据是计算机发送的，还是串口电缆上的电流噪声引起的。这种电流噪声会导致打印杂散字符。选择开以防止打印杂散字符。</li> <li>此菜单项仅在“串口 RS-232/RS-422”被设置为 RS 232 时出现。</li> </ul>

## “SMTP 设置”菜单

请使用下列菜单来配置 SMTP 服务器。

菜单项	描述
<b>主要 SMTP 网关</b> <b>主要 SMTP 网关端口</b> <b>次要 SMTP 网关</b> <b>次要 SMTP 网关端口</b>	指定 SMTP 服务器端口信息 <b>注意：</b> 25 是默认的 SMTP 网关端口。范围是 1-65536。
<b>SMTP 超时</b> 5 - 30	以秒为单位指定在服务器停止尝试发送电子邮件之前的时间 <b>注意：</b> 30 秒是出厂默认设置。
<b>答复地址</b>	指定在打印机发送的电子邮件中最多 128 个字符的答复地址
<b>使用 SSL</b> 禁用 协商 要求	设置打印机在连接到 SMTP 服务器时使用 SSL 来增加安全性 <b>注意：</b> <ul style="list-style-type: none"> <li>“禁用”是“使用 SSL”的出厂默认设置。</li> <li>当使用“协商”设置时，SMTP 服务器决定是否将使用 SSL。</li> </ul>
<b>SMTP 服务器验证</b> 不要求验证 注册/无格式 CRAM-MD5 Digest-MD5 NTLM Kerberos 5	指定要求的用户验证类型 <b>注意：</b> “不要求验证”是出厂默认设置。

菜单项	描述
设备启动的电子邮件 无 使用设备 SMTP 凭证 设备用户 ID 设备口令 Kerberos 5 域 NTLM 域	指定与 SMTP 服务器通信时将使用的凭证。一些 SMTP 服务器要求凭证以便发送电子邮件。 <b>注意：</b> <ul style="list-style-type: none"> <li>“无”是“设备启动的电子邮件”的出厂默认设置。</li> <li>当选择“使用设备 SMTP 凭证”时，使用“设备用户 ID”和“设备口令”来注册到 SMTP 服务器。</li> </ul>

## 安全菜单

### “杂项”菜单

菜单项	描述
<b>注册限制</b> 注册失败 1-10 (3 次尝试) 失败时间期限 1-60 (5 分钟) 锁定时间 1-60 (5 分钟) 面板注册超时 1-900 (3 秒) 远程注册超时 1-120 (10 分钟)	限制在 <i>所有</i> 用户被锁定之前，尝试从打印机控制面板注册失败的次数和时间期限 <b>注意：</b> <ul style="list-style-type: none"> <li>“注册失败”指定在用户被锁定之前尝试注册失败的次数。3 次尝试是出厂默认设置。</li> <li>“失败时间期限”指定在此期间内，当用户被锁定之前能够尝试注册失败的时间期限。5 分钟是出厂默认设置。</li> <li>“锁定时间”指定用户在超过注册失败的限制后被锁定的持续时间。5 分钟是出厂默认设置。</li> <li>“面板注册超时”指定在自动注销用户之前打印机在主屏幕上保持空闲的持续时间。3 秒是出厂默认设置。</li> <li>“远程注册超时”指定在自动注销用户之前远程接口（例如，Web 页面）能够保持空闲的持续时间。10 分钟是出厂默认设置。</li> </ul>

### “保密打印”菜单

菜单项	描述
<b>最多无效 PIN 码</b> 关 2 - 10	限制能够输入无效 PIN 码的次数 <b>注意：</b> <ul style="list-style-type: none"> <li>“关”是出厂默认设置。</li> <li>此菜单项仅在打印机硬盘已安装时出现。</li> <li>一旦到达限制，使用该用户名和 PIN 码的作业被删除。</li> </ul>
<b>作业有效期</b> 关 1 小时 4 小时 24 小时 1 周	限制保密作业在被删除之前保留在打印机中的时间 <b>注意：</b> <ul style="list-style-type: none"> <li>“关”是默认设置。</li> <li>如果在保密作业驻留在打印机 RAM 或打印机硬盘上时更改“作业有效期”设置，那些打印作业的有效期限不会更改为新的默认值。</li> <li>如果关闭打印机电源，保留在打印机 RAM 中的所有保密作业将被删除。</li> </ul>

## “安全审核日志”菜单

菜单项	描述
导出日志	<p>让授权用户能够导出安全日志</p> <p><b>注意：</b></p> <ul style="list-style-type: none"> <li>要从打印机控制面板导出日志，必须将闪存驱动器安装在打印机上。</li> <li>可以从“内嵌的 Web 服务器”将日志下载到计算机。</li> </ul>
删除日志 立即删除 不删除	<p>指定是否删除审核日志</p> <p><b>注意：</b>“立即删除”是出厂默认设置。</p>
配置日志 启用审核 是 否 启用远程 Syslog 是 否 远程 Syslog 工具 0-23 记录事件严重性 0-7	<p>指定是否以及如何创建审核日志</p> <p><b>注意：</b></p> <ul style="list-style-type: none"> <li>启用审核确定是否将事件记录在安全审核日志和远程 <b>syslog</b> 中。“否”是出厂默认设置。</li> <li>启用远程 <b>syslog</b> 确定是否将日志发送到远程服务器。“否”是出厂默认设置。</li> <li>远程 <b>syslog</b> 设施确定用于发送日志到远程 <b>syslog</b> 服务器的值。<b>4</b> 是出厂默认设置。</li> <li>当安全审核日志被激活时，记录每个事件的严重性值。<b>4</b> 是出厂默认设置。</li> </ul>

## “设置日期/时间”菜单

菜单项	描述
查看日期/时间	让您查看打印机的当前日期和时间设置
设置日期/时间 <输入日期/时间>	<b>注意：</b> 以 YYYY-MM-DD HH:MM 格式设置日期/时间。
时区 <时区列表>	<b>注意：</b> GMT 是出厂默认设置。
遵守 DST 开 关	<b>注意：</b> “开”是出厂默认设置，并且使用与“时区”设置相关联的适用夏时制。
启用 NTP 开 关	<p>启用网络时间协议，它与网络上的设备时钟同步</p> <p><b>注意：</b>“开”是出厂默认设置。</p>

## 设置菜单

### “常规设置”菜单

菜单项	描述
<b>显示语言</b> English Francais Deutsch Italiano Espanol Dansk Norsk Nederlands Svenska Portuguese Suomi Russian Polski Turkce Korean	设置出现在显示屏上的文本语言 <b>注意：</b> 不是所有的语言都对所有打印机可用。
<b>Eco 模式</b> 关 能源 能源/纸张 纸张	最小化能源、纸张或特殊介质的使用 <b>注意：</b> <ul style="list-style-type: none"> <li>“关”是出厂默认设置。“关”设置将打印机复位到它的出厂默认设置。</li> <li>“能源”设置最小化打印机使用的能源。可能会影响性能，但不会影响打印质量。</li> <li>“纸张”通过双面打印每一页来最小化打印作业所需要的纸张和特殊介质的用量。可能会影响性能，但不会影响打印质量。</li> <li>“能源/纸张”设置最小化能源以及纸张和特殊介质的用量。</li> </ul>
<b>ADF 已加载蜂鸣声</b> 启用 禁用	指定当加载纸张时，ADF 是否发出蜂鸣声 <b>注意：</b> “启用”是出厂默认设置。
<b>静音模式</b> 关 开	减少打印机产生的噪音 <b>注意：</b> <ul style="list-style-type: none"> <li>“关”是出厂默认设置。</li> <li>“开”设置配置打印机来尽可能少产生噪音。</li> </ul>
<b>运行初始设置</b> 是 否	指导打印机运行设置向导 <b>注意：</b> <ul style="list-style-type: none"> <li>“是”为出厂默认设置。</li> <li>当通过在“国家”选择屏幕上选择“完成”来结束设置向导后，默认值变为“否”。</li> </ul>



菜单项	描述
<b>键盘</b> 键盘类型 English Francais Francais Canadien Deutsch Italiano Espanol Dansk Norsk Nederlands Svenska Suomi Portuguese Russian Polski Swiss German Swiss French Korean Turkce 自定义键 <x> 音符/符号选项卡 开 关 俄语/波兰语选项卡 开 关 韩语选项卡 开 关 中文拼音选项卡 开 关 中文注音选项卡 开 关	为打印机控制面板键盘指定语言和自定义键信息。其他选项卡启用从打印机控制面板键盘到重音符号和符号的访问。
<b>纸张尺寸</b> 美制 公制	指定打印机出厂默认的度量单位。默认设置由初始化设置向导中的“国家/地区”选择决定。
<b>扫描到 PC 端口范围</b> <端口范围>	为端口阻止防火墙后面的打印机指定有效的端口范围。有效端口用分号隔开的两组数字指定。 <b>注意：</b> 9751:12000 是出厂默认设置。

菜单项	描述
<b>显示的信息</b> 左边 右边 自定义文本 <x> <文本输入项> 状态屏幕上的碳粉水平 开 关 黑色碳粉 显示时间 显示 不显示 显示消息 默认 交互 默认消息 <文本输入项> 交互消息 <文本输入项>	指定显示在主屏幕的左上角和右上角的内容 对于“左边”和“右边”选项，请从下列选项中选择： 型号名称 无 IP 地址 主机名 联系人名称 位置 日期/时间 mDNS/DDNS 服务名称 零配置名称 自定义文本 <x> <b>注意：</b> <ul style="list-style-type: none"> <li>• “IP 地址”是“左边”的出厂默认设置。</li> <li>• “日期/时间”是“右边”的出厂默认设置。</li> <li>• “不显示”是“显示时间”的出厂默认设置。</li> <li>• “默认”是“显示消息”的出厂默认设置。</li> </ul>
<b>显示的信息（续）</b> 卡纸 加载纸张 服务错误	“卡纸”、“加载纸张”和“服务错误”的显示信息可以使用下列选项进行定制： 激活 是 否 显示消息 默认 交互 默认消息 <文本输入项> 交互消息 <文本输入项> <b>注意：</b> <ul style="list-style-type: none"> <li>• “否”是“激活”的出厂默认设置。</li> <li>• “默认”是“显示的消息类型”的出厂默认设置。</li> </ul>

菜单项	描述
<b>主屏幕定制</b> 更改语言 复印 复印快捷方式 传真 传真快捷方式 电子邮件 电子邮件快捷方式 <b>FTP</b> <b>FTP</b> 快捷方式 搜索挂起作业 挂起作业 <b>USB</b> 驱动器 配置文件 书签 基于用户的作业数	可以将其他按钮添加到主屏幕上，也可以移除默认按钮。 每个按钮的可用选择有： 显示 不显示
<b>日期格式</b> MM-DD-YYYY DD-MM-YYYY YYYY-MM-DD	格式化打印机日期
<b>时间格式</b> 12 小时 A.M./P.M. 24 小时制	格式化打印机时间
<b>屏幕明亮度</b> 20 - 100	指定打印机控制面板屏幕的明亮度
<b>一页复印</b> 开 关	设置副本从扫描仪玻璃每次一页进行复印 <b>注意：</b> “关”是出厂默认设置。
<b>输出照明</b> 标准接纸架 LED 正常/待机模式 明亮 暗淡 关 省电模式 明亮 暗淡 关	设置标准接纸架或可选接纸架的灯数量 <b>注意：</b> <ul style="list-style-type: none"> <li>在“正常/待机模式”中，出厂默认设置是“明亮”。</li> <li>在“省电模式”中，出厂默认设置是“暗淡”。</li> </ul>
<b>显示书签</b> 是 否	指定书签是否从“挂起作业”区域显示 <b>注意：</b> “是”为出厂默认设置。当选择“开”时，书签出现在“挂起作业”区域中。
<b>允许背景消除</b> 开 关	指定在复印、传真、电子邮件、FTP 或扫描到 USB 时是否允许图像背景消除。 <b>注意：</b> “开”是出厂默认设置。图像的背景将被消除。

菜单项	描述
<b>允许自定义作业扫描</b> 开 关	让您将多个作业扫描到一个文件中 <b>注意:</b> <ul style="list-style-type: none"> <li>打印机硬盘必须已安装在打印机中并且操作正确才能使此菜单项可用。</li> <li>“开”是出厂默认设置。如果选择“开”，可以为特定作业启用“允许自定义作业扫描”设置。</li> </ul>
<b>扫描仪卡纸恢复</b> 作业级别 页面级别	指定在 ADF 中发生卡纸时应该如何重新加载扫描作业 <b>注意:</b> <ul style="list-style-type: none"> <li>如果选择“作业级别”，当任何页面卡住时，整个作业都必须被重新扫描。</li> <li>如果选择“页面级别”，从被卡页面之前重新扫描。</li> </ul>
<b>Web 页面刷新率</b> 30 - 300	指定“内嵌的 Web 服务器”每次刷新之间的秒数 <b>注意:</b> 120 秒是出厂默认设置。
<b>联系人名称</b>	为打印机指定联系人名称
<b>位置</b>	指定打印机的位置 <b>注意:</b> 位置将被保存在“内嵌的 Web 服务器”上。
<b>警报</b> 警报控制 碳粉盒警报	设置当打印机要求操作者干预时发出警报声 每种警报类型的可用选择为： 关 一次 <b>注意:</b> <ul style="list-style-type: none"> <li>“一次”是“警报控制”的出厂默认设置。“一次”发出三声短促的蜂鸣声。</li> <li>“关”是“碳粉盒警报”的出厂默认设置。“关”表示将不发出警报声。</li> </ul>
<b>超时</b> 待机模式 禁用 2 - 240	指定系统在进入低功耗状态之前不活动的分钟数 <b>注意:</b> 15 分钟是出厂默认设置。
<b>超时</b> 省电模式 禁用 2 - 240	指定一些系统在开始进入最低能耗状态之前不活动的分钟数。 <b>注意:</b> <ul style="list-style-type: none"> <li>30 分钟是出厂默认设置。</li> <li>“省电模式”与“待机模式”不会互相影响。</li> </ul>
<b>超时</b> 屏幕超时 15 - 300	以秒为单位设置打印机在打印机显示屏返回到就绪状态之前等待的时间 <b>注意:</b> 30 秒是出厂默认设置。
<b>超时</b> 打印超时 禁用 1 - 255	以秒为单位设置打印机在取消打印作业的剩余部分之前等待接收作业结束消息的时间 <b>注意:</b> <ul style="list-style-type: none"> <li>90 秒是出厂默认设置。</li> <li>当计时器到时后，打印机将打印仍留在其中的任何已部分打印的页面，然后查看是否有新的打印作业在等待。</li> <li>“打印超时”仅在使用 PCL 或 PPDS 仿真时可用。此设置对 PostScript 仿真打印作业没有影响。</li> </ul>

菜单项	描述
<b>超时</b> 等待超时 禁用 15 - 65535	以秒为单位设置打印机在取消打印作业之前等待其他数据的时间 <b>注意:</b> <ul style="list-style-type: none"> <li>• 40 秒是出厂默认设置。</li> <li>• “等待超时”仅在打印机使用 <b>PostScript</b> 仿真时可用。此设置对 <b>PCL</b> 或 <b>PPDS</b> 仿真打印作业没有影响。</li> </ul>
<b>超时</b> 作业挂起超时 禁用 5 - 255	设置打印机在挂起要求不可用资源的作业并继续打印打印队列中的其他作业之前等待用户干预的时间 <b>注意:</b> <ul style="list-style-type: none"> <li>• 30 秒是出厂默认设置。</li> <li>• 此菜单项仅在打印机硬盘已安装时出现。</li> </ul>
<b>打印恢复</b> 自动继续 禁用 5 - 255	如果在指定时间内问题未解决，让打印机自动从某个脱机状态继续打印 <b>注意:</b> <ul style="list-style-type: none"> <li>• “禁用”是出厂默认设置。</li> <li>• 5 - 255 是以秒为单位的时间范围。</li> </ul>
<b>打印恢复</b> 卡纸恢复 开 关 自动	指定打印机是否重新打印被卡的页面 <b>注意:</b> <ul style="list-style-type: none"> <li>• “自动”是出厂默认设置。打印机重新打印被卡的页面，除非用来保存该页面的内存要用于其他打印机任务。</li> <li>• “开”设置打印机总是重新打印被卡的页面。</li> <li>• “关”设置打印机从不重新打印被卡的页面。</li> </ul>
<b>打印恢复</b> 页面保护 开 关	让打印机成功打印在其他情况下可能不打印的页面 <b>注意:</b> <ul style="list-style-type: none"> <li>• “关”是出厂默认设置。选择“关”时，如果内存不足以打印整页，则打印部分页面。</li> <li>• “开”设置打印机处理整页以便打印整个页面。</li> </ul>
<b>出厂默认设置</b> 不还原 立即还原	使打印机设置返回到出厂默认设置 <b>注意:</b> <ul style="list-style-type: none"> <li>• “不还原”是出厂默认设置。“不还原”保留用户定义的设置。</li> <li>• “还原”使所有打印机设置返回到出厂默认设置，除了“网络/端口”菜单中的设置。保存在 <b>RAM</b> 中的所有下载资源都被删除。保存在闪存或打印机硬盘上的下载资源不受影响。</li> </ul>

## “复印设置”菜单

菜单项	描述
<b>内容</b> 文本/照片 照片 印刷图像 文本	指定包含在复印作业中的内容类型 <b>注意：</b> <ul style="list-style-type: none"> <li>“文本/照片”是出厂默认设置。当原始文档是文本和图形或图片的混合时使用“文本/照片”。</li> <li>“照片”告诉扫描仪格外注意图形和图片。此设置增加扫描的时间，但强调再现原始文档中色调的完整动态范围。这会增加保存的信息量。</li> <li>当作业主要由图像组成时使用“印刷图像”。“印刷图像”将图像转换为半色调。半色调转换通过将灰度或彩色图像转换为有限颜色的小点模式使图像可打印。</li> <li>“文本”强调清晰、黑色、高分辨率的文本与干净白色背景的对比。</li> </ul>
<b>面数（双面）</b> 1 面到 1 面 1 面到 2 面 2 面到 1 面 2 面到 2 面	指定原始文档是双面（两个面）还是单面（一个面），然后指定副本应该是双面还是单面 <b>注意：</b> <ul style="list-style-type: none"> <li><b>1 面到 1 面</b>—原始页面打印在一个面上。复印页面将打印在一个面上。</li> <li><b>1 面到 2 面</b>—原始页面打印在一个面上。复印页面将打印在两个面上。例如，如果原件是六张纸，副本是两个面上都打印的三张纸。</li> <li><b>2 面到 1 面</b>—原始页面打印在两个面上。复印页面将只打印在一个面上。例如，如果原件草稿是三张纸，每张纸的每个面上有一个图像，则副本是六张纸，每张纸只有一个面上有一个图像。</li> <li><b>2 面到 2 面</b>—原始页面打印在两个面上。副本精确模仿原件。</li> </ul>
<b>纸张节省</b> 关 2 合 1 纵向 2 合 1 横向 4 合 1 纵向 4 合 1 横向	设置原始文档的两页或四页放在同一个页面上 <b>注意：</b> “关”是出厂默认设置。
<b>打印页面边框</b> 开 关	指定是否在页面的边缘周围页边距处打印边框 <b>注意：</b> “开”是出厂默认设置。
<b>逐份打印</b> 开 关	当制作作业的多份副本时，按顺序堆放打印作业的面 <b>注意：</b> “开”是出厂默认设置。
<b>装订</b> 开 关	启用装订 <b>注意：</b> “关”是出厂默认设置。

菜单项	描述
<b>原始尺寸</b> Letter Legal Executive Folio Statement Universal 4 x 6 英寸 3 x 5 英寸 名片 自定义扫描尺寸 <x> A4 A5 Oficio (墨西哥) A6 JIS B5 书本原件	指定原始文档的纸张尺寸
<b>复印目标纸张来源</b> 进纸匣 <x> 单页进纸器 多页进纸器 自动尺寸匹配	为复印作业指定纸张来源 <b>注意：</b> “进纸匣 1”是出厂默认设置。
<b>透明胶片分隔页</b> 开 关	将一张纸放在透明胶片之间 <b>注意：</b> “开”是出厂默认设置。
<b>分隔页</b> 无 份数之间 作业之间 页面之间	根据选定的值，将一张纸放在页面、副本或作业之间 <b>注意：</b> “无”是出厂默认设置。
<b>分隔页纸张来源</b> 进纸匣 <x> 手动进纸器 信封进纸器	指定纸张来源
<b>浓度</b> 1 - 9	为复印作业指定浓度级别
<b>接纸架</b> 标准接纸架 接纸架 <x>	指定当打印完成后哪一个接纸架接收副本
<b>份数</b>	为复印作业指定份数

菜单项	描述
<b>页眉/页脚</b> 顶部左边 顶部左边 关 日期/时间 页码 贝茨编号 自定义文本 打印到 所有页 仅第一页 除第一页外的所有页 输入自定义文本	为页面的顶部左边指定页眉/页脚信息 <b>注意：</b> <ul style="list-style-type: none"> <li>• “关”是“顶部左边”的出厂默认设置。</li> <li>• “所有页”是“打印到”的出厂默认设置。</li> </ul>
<b>页眉/页脚</b> 顶部中间 顶部中间 关 日期/时间 页码 贝茨编号 自定义文本 打印到 所有页 仅第一页 除第一页外的所有页 输入自定义文本	为页面的顶部中间指定页眉/页脚信息 <b>注意：</b> <ul style="list-style-type: none"> <li>• “关”是“顶部中间”的出厂默认设置。</li> <li>• “所有页”是“打印到”的出厂默认设置。</li> </ul>
<b>页眉/页脚</b> 顶部右边 顶部右边 关 日期/时间 页码 贝茨编号 自定义文本 打印到 所有页 仅第一页 除第一页外的所有页 输入自定义文本	为页面的顶部右边指定页眉/页脚信息 <b>注意：</b> <ul style="list-style-type: none"> <li>• “关”是“顶部右边”的出厂默认设置。</li> <li>• “所有页”是“打印到”的出厂默认设置。</li> </ul>



菜单项	描述
<b>页眉/页脚</b> 底部左边 底部左边 关 日期/时间 页码 贝茨编号 自定义文本 打印到 所有页 仅第一页 除第一页外的所有页 输入自定义文本	为页面的底部左边指定页眉/页脚信息 <b>注意：</b> <ul style="list-style-type: none"> <li>• “关”是“底部左边”的出厂默认设置。</li> <li>• “所有页”是“打印到”的出厂默认设置。</li> </ul>
<b>页眉/页脚</b> 底部中间 底部中间 关 日期/时间 页码 贝茨编号 自定义文本 打印到 所有页 仅第一页 除第一页外的所有页 输入自定义文本	为页面的底部中间指定页眉/页脚信息 <b>注意：</b> <ul style="list-style-type: none"> <li>• “关”是“底部中间”的出厂默认设置。</li> <li>• “所有页”是“打印到”的出厂默认设置。</li> </ul>
<b>页眉/页脚</b> 底部右边 底部右边 关 日期/时间 页码 贝茨编号 自定义文本 打印到 所有页 仅第一页 除第一页外的所有页 输入自定义文本	为页面的底部右边指定页眉/页脚信息 <b>注意：</b> <ul style="list-style-type: none"> <li>• “关”是“底部右边”的出厂默认设置。</li> <li>• “所有页”是“打印到”的出厂默认设置。</li> </ul>
<b>背景画面</b> 关 密件 副本 草稿 急件 自定义	指定打印在复印作业每一页上的背景画面文本 <b>注意：</b> “关”是出厂默认设置。

菜单项	描述
自定义背景画面	指定自定义背景画面文本
允许优先副本 开 关	允许中断打印作业来复印一页或一个文档 <b>注意：</b> “开”是出厂默认设置。
自定义作业扫描 开 关	让您将包含混合纸张尺寸的文档复印到一个复印作业中
允许另存为快捷方式 开 关	让您将自定义复印设置另存为快捷方式 <b>注意：</b> “开”是出厂默认设置。
背景消除 -4 至 +4	调整可在副本上看到的背景数量
自动居中 开 关	让您在页面上使副本自动居中 <b>注意：</b> “关”是出厂默认设置。
颜色漏失 颜色漏失 无 红色 绿色 蓝色 默认红色阈值 0 - 255 默认绿色阈值 0 - 255 默认蓝色阈值 0 - 255	指定在复印期间停止使用哪种颜色，以及如何增加或减少漏失 <b>注意：</b> <ul style="list-style-type: none"> <li>“无”是“颜色漏失”的出厂默认设置。</li> <li>128 是每种颜色阈值的出厂默认设置。</li> </ul>
对比度 0 - 5 最适合内容	指定用于复印作业的对比度 <b>注意：</b> “最适合内容”是出厂默认设置。
镜像图像 开 关	创建原始文档的镜像图像 <b>注意：</b> “关”是出厂默认设置。
反白图像 开 关	创建原始文档的反白图像 <b>注意：</b> “关”是出厂默认设置。
阴影细节 0 - 4	调整可在副本上看到的阴影细节数量 <b>注意：</b> 0 是出厂默认设置。
边对边扫描 开 关	指定是否在复印之前边对边扫描原始文档 <b>注意：</b> “关”是出厂默认设置。
清晰度 0 - 5	调整副本的清晰度 <b>注意：</b> 3 是出厂默认设置。

菜单项	描述
校样复印 开 关	创建原始文档的一份样本 <b>注意：</b> “关”是出厂默认设置。

## “传真设置”菜单

### “传真模式（模拟传真设置）”菜单

“模拟传真设置”模式通过电话线发送传真作业。

### 常规传真设置

菜单项	描述
工作站名称	在打印机中指定传真的名称
工作站号码	指定与传真关联的号码
工作站 ID 工作站名称 工作站号码	在传真页眉上指定如何将传真确定到收件人
启用手动传真 开 关	将打印机设置为仅手动发送传真，这需要分线器和手持送话器 <b>注意：</b> <ul style="list-style-type: none"> <li>使用普通电话来应答发来的传真作业并拨打传真号码。</li> <li>触摸数字键盘上的 <b># 0</b> 来直接进入“手动传真”功能。</li> </ul>
内存使用 全部接收 大部分接收 相等 大部分发送 全部发送	定义在发送和接收传真作业之间的非易失性内存的分配 <b>注意：</b> <ul style="list-style-type: none"> <li>“全部接收”指定所有内存都被设置为接收传真作业。</li> <li>“大部分接收”指定大部分内存被设置为接收传真作业。</li> <li>“相等”是出厂默认设置。“相等”将内存分成大小相等的两部分，用来发送和接收传真作业。</li> <li>“大部分发送”指定大部分内存被设置为发送传真作业。</li> <li>“全部发送”指定所有内存都被设置为发送传真作业。</li> </ul>
取消传真 允许 不允许	指定用户是否可以取消传真作业 <b>注意：</b> 如果“取消传真”不被启用，它将不会作为选项出现。
呼叫者 ID FSK DTMF	指定正被使用的呼叫者 ID 的类型 <b>注意：</b> <ul style="list-style-type: none"> <li>FSK 是出厂默认设置。</li> <li>此选项仅在选定的国家/地区支持多个呼叫者 ID 模式时出现。</li> </ul>
传真号码屏蔽 关 从左起 从右起	指定在外发传真号码中从哪个数字开始屏蔽的方向 <b>注意：</b> 被屏蔽的字符数由“需屏蔽数字”设置决定。
需屏蔽数字 0 - 58	指定在外发传真号码中要屏蔽的数字个数

## 传真封面页

菜单项	描述
传真封面页	配置传真封面页
默认为关	<b>注意：</b> “关”是所有“传真封面页”选项的出厂默认设置。
默认为开	
从不使用	
总是使用	
包括收件人字段	
开	
关	
包括发件人字段	
开	
关	
发件人	
包括消息字段	
开	
关	
消息	
包括徽标	
开	
关	
包括页脚 <x>	
页脚 <x>	

## 传真发送设置

菜单项	描述
分辨率	用每英寸点数（dpi）指定质量。越高的分辨率提供越高的打印质量，但是会增加外发传真的传输时间。
标准	
精细	
超精细	
极精细	
	<b>注意：</b> “标准”是出厂默认设置。

菜单项	描述
<b>原始尺寸</b> Letter Legal Executive Folio Statement Oficio (墨西哥) Universal 混合尺寸 A4 A5 A6 JIS B5 ID 卡 自定义扫描尺寸 <x> 书本原件 名片 4 x 6 英寸 3 x 5 英寸	指定被扫描文档的纸张尺寸 <b>注意:</b> Letter 是美国的出厂默认设置。A4 是国际通用的出厂默认设置。
<b>双面打印</b> 关 长边 短边	指定文本和图形在页面上的打印方向 <b>注意:</b> <ul style="list-style-type: none"> <li>“关”是出厂默认设置。</li> <li>“长边”假设沿着页面的长边进行装订（纵向打印为左边，横向打印为顶边）。</li> <li>“短边”假设沿着页面的短边进行装订（纵向打印为顶边，横向打印为左边）。</li> </ul>
<b>内容</b> 文本 文本/照片 照片	指定将被扫描到传真的内容类型 <b>注意:</b> <ul style="list-style-type: none"> <li>当文档大部分是文本时使用“文本”。</li> <li>“文本/照片”是出厂默认设置。当文档大部分是文本或线条图案时使用“文本/照片”。</li> <li>当文档是高质量的照片或喷墨打印机的输出时使用“照片”。</li> </ul>
<b>浓度</b> 1 - 9	减淡或加深输出 <b>注意:</b> 5 是出厂默认设置。
<b>拨号前缀</b>	提供数字输入项字段来输入数字
<b>拨号前缀规则</b> 前缀规则 <x>	建立拨号前缀规则
<b>自动重拨</b> 0 - 9	指定打印机尝试将传真发送到指定号码的次数 <b>注意:</b> 5 是出厂默认设置。
<b>重拨频率</b> 1 - 200	指定重拨之间的分钟数 <b>注意:</b> 3 是出厂默认设置。
<b>在 PABX 后面</b> 是 否	启用不带拨号音的电话交换机盲拨 <b>注意:</b> “否”是出厂默认设置。

菜单项	描述
<b>启用 ECM</b> 是 否	为传真作业启用错误修正模式 <b>注意：</b> “是”为出厂默认设置。
<b>启用传真扫描</b> 开 关	允许您通过在打印机上扫描来发送传真 <b>注意：</b> “开”是出厂默认设置。
<b>驱动程序到传真</b> 是 否	允许通过打印机发送驱动程序到传真作业 <b>注意：</b> “是”为出厂默认设置。
<b>允许另存为快捷方式</b> 开 关	让您将传真号码作为快捷方式保存到打印机中 <b>注意：</b> “开”是出厂默认设置。
<b>拨号模式</b> 音频 脉冲	指定拨号音是音频还是脉冲。 <b>注意：</b> “音频”是出厂默认设置。
<b>最高速度</b> 2400 4800 9600 14400 33600	以波特为单位指定发送传真的最高速度 <b>注意：</b> 33600 是出厂默认设置。
<b>自定义作业扫描</b> 开 关	让您将包含混合纸张尺寸的文档复印到一个作业中 <b>注意：</b> <ul style="list-style-type: none"> <li>• 打印机硬盘必须已安装在打印机中并且操作正确才能使此菜单项可用。</li> <li>• “开”是出厂默认设置。</li> </ul>
<b>扫描预览</b> 开 关	指定是否在显示屏上出现扫描作业的预览 <b>注意：</b> <ul style="list-style-type: none"> <li>• 打印机硬盘必须已安装在打印机中并且操作正确才能使此菜单项可用。</li> <li>• “关”是出厂默认设置。</li> </ul>
<b>背景消除</b> -4 至 +4	调整可在副本上看到的背景数量 <b>注意：</b> 0 是出厂默认设置。
<b>颜色漏失</b> 颜色漏失 无 红色 绿色 蓝色 默认红色阈值 0 - 255 默认绿色阈值 0 - 255 默认蓝色阈值 0 - 255	指定在传真期间停止使用哪种颜色，以及如何增加或减少漏失 <b>注意：</b> <ul style="list-style-type: none"> <li>• “无”是“颜色漏失”的出厂默认设置。</li> <li>• 128 是每种颜色阈值的出厂默认设置。</li> </ul>

菜单项	描述
<b>对比度</b> 最适合内容 0 - 5	指定输出的对比度 <b>注意：</b> “最适合内容”是出厂默认设置。
<b>镜像图像</b> 开 关	创建原始文档的镜像图像 <b>注意：</b> “关”是出厂默认设置。
<b>反白图像</b> 开 关	创建原始文档的反白图像 <b>注意：</b> “关”是出厂默认设置。
<b>阴影细节</b> -4 至 +4	调整可在传真上看到的阴影细节数量 <b>注意：</b> 0 是出厂默认设置。
<b>边对边扫描</b> 开 关	指定是否在传真之前边对边扫描原始文档 <b>注意：</b> “关”是出厂默认设置。
<b>清晰度</b> 0 - 5	调整传真的清晰度 <b>注意：</b> 3 是出厂默认设置。
<b>启用彩色传真扫描</b> 默认为开 从不使用 总是使用 默认为关	启用彩色传真 <b>注意：</b> “默认为关”是出厂默认设置。
<b>将彩色传真自动转换为单色传真</b> 开 关	将所有外发的传真转换为黑白色 <b>注意：</b> “开”是出厂默认设置。

## 传真接收设置

菜单项	描述
<b>启用传真接收</b> 开 关	允许通过打印机接收传真作业 <b>注意：</b> “开”是出厂默认设置。
<b>传真作业等待</b> 无 碳粉 碳粉和耗材	允许传真在更换碳粉或耗材之前被挂起 <b>注意：</b> <ul style="list-style-type: none"> <li>此菜单项仅在硬盘被支持并已安装时出现。</li> <li>“无”是出厂默认设置。</li> </ul>
<b>应答振铃</b> 1 - 25	指定在应答发来的传真作业之前振铃的次数 <b>注意：</b> 3 是出厂默认设置。
<b>自动缩小</b> 开 关	缩放发来的传真作业以使它适合装在指定的传真纸张来源中的纸张尺寸 <b>注意：</b> “开”是出厂默认设置。

菜单项	描述
<b>纸张来源</b> 自动 进纸匣 <x> 多功能进纸器	指定选定的纸张来源来为打印机提供打印发来的传真的纸张 <b>注意：</b> “自动”是出厂默认设置。
<b>分隔页</b> 无 作业之后 作业之前	在收到的传真前面或后面放置一张纸。 <b>注意：</b> “无”是出厂默认设置。
<b>分隔页纸张来源</b> 进纸匣 <x> 手动进纸器	指定纸张来源。 <b>注意：</b> “进纸匣 <x>”是出厂默认设置。
<b>面数（双面）</b> 开 关	为发来的传真作业启用双面打印（两面打印） <b>注意：</b> “关”是出厂默认设置。
<b>传真页脚</b> 开 关	在接收到的传真的每一页底部打印传输信息 <b>注意：</b> “开”是出厂默认设置。
<b>最高速度</b> 2400 4800 9600 14400 33600	以波特为单位指定接收传真的最高速度 <b>注意：</b> 33600 是出厂默认设置。
<b>传真转发</b> 转发 打印 打印并转发	启用将已接收传真转发到其他收件人
<b>转发到</b> 传真 电子邮件 FTP LDSS eSF	指定传真将被转发到的收件人类型 <b>注意：</b> 此项只能从打印机“内嵌的 Web 服务器”使用。
<b>转发到快捷方式</b>	让您输入与收件人类型（传真、电子邮件、FTP、LDSS 或 eSF）相匹配的快捷方式号码。
<b>阻止无名称传真</b> 开 关	启用对发自没有指定工作站 ID 的设备的传真的阻止 <b>注意：</b> “关”是出厂默认设置。
<b>禁止的传真列表</b>	启用保存在打印机上的被禁止传真号码的列表



菜单项	描述
<b>挂起传真</b> 挂起传真模式 关 始终为开 手动 预定 传真挂起时间表	启用在所有时间或根据设定的时间表挂起传真 <b>注意：</b> “关”是出厂默认设置。
<b>启用彩色传直接收</b> 开 关	让您接收彩色传真 <b>注意：</b> “开”是出厂默认设置。

### 传真日志设置

菜单项	描述
<b>传输日志</b> 打印日志 不打印日志 仅出错时打印	启用在每一个传真作业之后打印传输日志 <b>注意：</b> “打印日志”是出厂默认设置。
<b>接收错误日志</b> 从不打印 出错时打印	启用在出现接收错误后打印接收错误日志 <b>注意：</b> “从不打印”是出厂默认设置。
<b>自动打印日志</b> 开 关	启用自动打印传真日志 <b>注意：</b> <ul style="list-style-type: none"> <li>每隔 200 个作业之后打印日志。</li> <li>“开”是出厂默认设置。</li> </ul>
<b>日志纸张来源</b> 进纸匣 <x> 手动进纸器	选择用于打印日志的纸张来源 <b>注意：</b> “进纸匣 <x>”是出厂默认设置。
<b>日志显示</b> 远程工作站名称 已拨号码	指定打印的日志是否显示已拨号码或回复的工作站名称 <b>注意：</b> “远程工作站名称”是出厂默认设置。
<b>启用作业日志</b> 开 关	启用对传真作业日志的访问 <b>注意：</b> “开”是出厂默认设置。
<b>启用呼叫日志</b> 开 关	启用对传真呼叫日志的访问 <b>注意：</b> “开”是出厂默认设置。

## 扬声器设置

菜单项	描述
<b>扬声器模式</b> 始终为关 在连接前为开 始终为开	<b>注意：</b> <ul style="list-style-type: none"> <li>“始终为关” 关闭扬声器。</li> <li>“在连接前为开” 是出厂默认设置。扬声器在传真连接上之前为打开状态并发出噪音。</li> <li>“始终为开” 打开扬声器。</li> </ul>
<b>扬声器音量</b> 高 低	控制音量设置 <b>注意：</b> “高” 是出厂默认设置。
<b>振铃音量</b> 开 关	控制传真扬声器的振铃音量 <b>注意：</b> “开” 是出厂默认设置。

## 特色振铃

菜单项	描述
<b>单声振铃</b> 开 关	使用一声振铃模式应答呼叫 <b>注意：</b> “开” 是出厂默认设置。
<b>双声振铃</b> 开 关	使用两声振铃模式应答呼叫 <b>注意：</b> “开” 是出厂默认设置。
<b>三声振铃</b> 开 关	使用三声振铃模式应答呼叫 <b>注意：</b> “开” 是出厂默认设置。

## “传真模式（传真服务器设置）” 菜单

“传真服务器” 模式将传真作业发送到传真服务器以进行传输。

## 传真服务器设置

菜单项	描述
<b>收件人格式</b> <b>答复地址</b> <b>主题</b> <b>消息</b>	让您使用打印机触摸屏上的虚拟键盘输入信息
<b>主要 SMTP 网关</b>	指定 SMTP 服务器端口信息 <b>注意：</b> 25 是默认的 SMTP 网关端口。
<b>次要 SMTP 网关</b>	指定 SMTP 服务器端口信息 <b>注意：</b> 25 是默认的 SMTP 网关端口。

菜单项	描述
<b>图像格式</b> PDF (.pdf) XPS (.xps) TIFF (.tif)	指定扫描到传真的图像类型 <b>注意：</b> “PDF (.pdf)”是出厂默认设置。
<b>内容</b> 文本 文本/照片 照片	指定将被扫描到传真的内容类型 <b>注意：</b> <ul style="list-style-type: none"> <li>• 当文档大部分是文本时使用“文本”。</li> <li>• “文本/照片”是出厂默认设置。当文档大部分是文本或线条图案时使用“文本/照片”。</li> <li>• 当文档是高质量的照片或喷墨打印机的输出时使用“照片”。</li> </ul>
<b>传真分辨率</b> 标准 精细 超精细 极精细	指定扫描到传真的分辨率级别 <b>注意：</b> “标准”是出厂默认设置。
<b>浓度</b> 1 - 9	减淡或加深输出 <b>注意：</b> 5 是出厂默认设置。
<b>方向</b> 纵向 横向	指定扫描图像的方向 <b>注意：</b> “纵向”是出厂默认设置。
<b>原始尺寸</b> Letter Legal Executive Folio Statement Oficio (墨西哥) Universal 混合尺寸 A4 A5 A6 JIS B5 ID 卡 自定义扫描尺寸 <x> 书本原件 名片 4 x 6 英寸 3 x 5 英寸	指定被扫描文档的纸张尺寸 <b>注意：</b> Letter 是美国的出厂默认设置。A4 是国际通用的出厂默认设置。
<b>使用多页 TIFF</b> 开 关	提供单页 TIFF 文件和多页 TIFF 文件之间的选择。对于多页的扫描到 FTP 作业，可以创建包含所有页面的一个 TIFF 文件，也可以创建一个文件包含作业一个页面的多个 TIFF 文件。 <b>注意：</b> <ul style="list-style-type: none"> <li>• “开”是出厂默认设置。</li> <li>• 此菜单项应用于所有扫描功能。</li> </ul>

菜单项	描述
启用模拟接收 开 关	启用模拟传真接收 <b>注意：</b> “关”是出厂默认设置。

## “电子邮件设置”菜单

菜单项	描述
电子邮件服务器设置 主题 消息	指定电子邮件服务器信息 <b>注意：</b> 消息框的限制为 512 个字符。
电子邮件服务器设置 发送一份副本给我 从不出现 默认为开 默认为关 始终为开	发回一份电子邮件的副本给电子邮件的创建者 <b>注意：</b> “从不出现”是出厂默认设置。
电子邮件服务器设置 最大电子邮件大小 0 - 65535 KB	指定以 KB 计算的最大电子邮件大小 <b>注意：</b> 超过指定大小的电子邮件不会被发送。
电子邮件服务器设置 大小错误消息	当电子邮件超过配置的大小限制时发送消息
电子邮件服务器设置 限制目标	仅当地址包含域名，例如公司域名时发送电子邮件 <b>注意：</b> 电子邮件只能被发送到指定的域。
电子邮件服务器设置 Web 链接设置 服务器 注册 口令 路径 基本文件名 Web 链接	定义电子邮件服务器路径名称；例如：/directory/path 下列字符或符号不能用于路径名称： * : ? < >  。
格式 PDF (.pdf) 安全 PDF TIFF (.tif) JPEG (.jpg) XPS (.xps)	指定文件的格式 <b>注意：</b> “PDF (.pdf)”是出厂默认设置。
PDF 版本 1.2 - 1.6	设置将被扫描到电子邮件的 PDF 文件的版本 <b>注意：</b> 1.5 是出厂默认设置。

菜单项	描述
<b>内容</b> 文本/照片 照片 文本	指定将被扫描到电子邮件的内容类型 <b>注意:</b> <ul style="list-style-type: none"> <li>“文本/照片”是出厂默认设置。当文档大部分是文本或线条图案时使用“文本/照片”。</li> <li>当文档是高质量的照片或喷墨打印机的输出时使用“照片”。</li> <li>当文档大部分是文本时使用“文本”。</li> </ul>
<b>颜色</b> 灰度 彩色	指定用灰度还是彩色打印作业 <b>注意:</b> “彩色”是出厂默认设置。
<b>分辨率</b> 75 150 200 300 400 600	指定每英寸扫描的点数 <b>注意:</b> 150 dpi 是出厂默认设置。
<b>浓度</b> 1 - 9	减淡或加深输出 <b>注意:</b> 5 是出厂默认设置。
<b>方向</b> 纵向 横向	指定扫描图像的方向 <b>注意:</b> “纵向”是出厂默认设置。
<b>原始尺寸</b> Letter Legal Executive Folio Statement Oficio (墨西哥) Universal 混合尺寸 A4 A5 A6 JIS B5 ID 卡 自定义扫描尺寸 <x> 书本原件 名片 3 x 5 英寸 4 x 6 英寸	指定被扫描文档的纸张尺寸 <b>注意:</b> Letter 是美国的出厂默认设置。A4 是国际通用的出厂默认设置。
<b>面数 (双面)</b> 关 长边 短边	指定文本和图形在页面上的打印方向 <b>注意:</b> <ul style="list-style-type: none"> <li>“关”是出厂默认设置。</li> <li>“长边”假设沿着页面的长边进行装订 (纵向打印为左边, 横向打印为顶边)。</li> <li>“短边”假设沿着页面的短边进行装订 (纵向打印为顶边, 横向打印为左边)。</li> </ul>

菜单项	描述
<b>JPEG 质量</b> 最适合内容 5 - 90	设置相对于文件大小和图像质量的 JPEG 照片图像的质量 <b>注意:</b> <ul style="list-style-type: none"> <li>“最适合内容”是出厂默认设置。</li> <li>设置为 5 将缩小文件大小，但也降低图像质量。</li> <li>设置为 90 将提供最佳的图像质量，但文件大小会非常大。</li> <li>此菜单项应用于所有扫描功能。</li> </ul>
<b>文本默认值</b> 5 - 90	设置相对于文件大小和图像质量的文本的质量 <b>注意:</b> 75 是出厂默认设置。
<b>文本/照片默认值</b> 5 - 90	设置相对于文件大小和图像质量的文本/照片图像的质量 <b>注意:</b> 75 是出厂默认设置。
<b>照片默认值</b> 5 - 90	设置相对于文件大小和图像质量的照片图像的质量 <b>注意:</b> 50 是出厂默认设置。
<b>发送电子邮件图像为</b> 附件 Web 链接	指定将如何发送图像 <b>注意:</b> “附件”是出厂默认设置。
<b>使用多页 TIFF</b> 开 关	提供单页 TIFF 文件和多页 TIFF 文件之间的选择。对于多页的扫描到电子邮件作业，可以创建包含所有页面的一个 TIFF 文件，也可以创建一个文件包含作业一个页面的多个 TIFF 文件。 <b>注意:</b> <ul style="list-style-type: none"> <li>“开”是出厂默认设置。</li> <li>此菜单项应用于所有扫描功能。</li> </ul>
<b>传输日志</b> 打印日志 不打印日志 仅出错时打印	指定是否打印传输日志 <b>注意:</b> “打印日志”是出厂默认设置。
<b>日志纸张来源</b> 进纸匣 <x> 手动进纸器 手动信封 多功能进纸器	指定用于打印电子邮件日志的纸张来源 <b>注意:</b> “进纸匣 1”是出厂默认设置。
<b>电子邮件位深度</b> 8 位 1 位	当“彩色”被设置为“关”时，通过使用 1 位图像来使“文本/照片”模式具有较小的文件大小。 <b>注意:</b> 8 位是出厂默认设置。
<b>自定义作业扫描</b> 开 关	让您将包含混合纸张尺寸的文档复印到一个作业中 <b>注意:</b> <ul style="list-style-type: none"> <li>打印机硬盘必须已安装在打印机中并且操作正确才能使此菜单项可用。</li> <li>“关”是出厂默认设置。</li> </ul>
<b>扫描预览</b> 开 关	指定是否在显示屏上出现扫描作业的预览 <b>注意:</b> <ul style="list-style-type: none"> <li>打印机硬盘必须已安装在打印机中并且操作正确才能使此菜单项可用。</li> <li>“关”是出厂默认设置。</li> </ul>

菜单项	描述
<b>允许另存为快捷方式</b> 开 关	让您将电子邮件地址另存为快捷方式 <b>注意：</b> <ul style="list-style-type: none"> <li>“开”是出厂默认设置。</li> <li>当设置为“关”时，“另存为快捷方式”按钮不会出现在“电子邮件目标”屏幕上。</li> </ul>
<b>背景消除</b> -4 至 +4	调整可在扫描图像上看到的背景数量 <b>注意：</b> 0 是出厂默认设置。
<b>颜色漏失</b> 颜色漏失 无 红色 绿色 蓝色 默认红色阈值 0 - 255 默认绿色阈值 0 - 255 默认蓝色阈值 0 - 255	指定在扫描期间停止使用哪种颜色，以及如何增加或减少漏失 <b>注意：</b> <ul style="list-style-type: none"> <li>“无”是“颜色漏失”的出厂默认设置。</li> <li>128 是每种颜色阈值的出厂默认设置。</li> </ul>
<b>对比度</b> 0 - 5 最适合内容	指定输出的对比度 <b>注意：</b> “最适合内容”是出厂默认设置。
<b>镜像图像</b> 开 关	创建原始文档的镜像图像 <b>注意：</b> “关”是出厂默认设置。
<b>反白图像</b> 开 关	创建原始文档的反白图像 <b>注意：</b> “关”是出厂默认设置。
<b>阴影细节</b> -4 至 +4	调整可在扫描图像上看到的阴影细节数量 <b>注意：</b> 0 是出厂默认设置。
<b>边对边扫描</b> 开 关	指定是否边对边扫描原始文档 <b>注意：</b> “关”是出厂默认设置。
<b>清晰度</b> 0 - 5	调整扫描图像的清晰度 <b>注意：</b> 3 是出厂默认设置。
<b>使用抄送/密送</b> 开 关	启用“抄送”和“密送”字段的使用 <b>注意：</b> “关”是出厂默认设置。

## “FTP 设置” 菜单

菜单项	描述
<b>格式</b> PDF (.pdf) 安全 PDF TIFF (.tif) JPEG (.jpg) XPS (.xps)	指定 FTP 文件的格式 <b>注意：</b> “PDF (.pdf)” 是出厂默认设置。
<b>PDF 版本</b> 1.2 - 1.6	为 FTP 设置 PDF 文件的版本 <b>注意：</b> 1.5 是出厂默认设置。
<b>内容</b> 文本/照片 照片 文本	指定将被扫描到 FTP 的内容类型 <b>注意：</b> <ul style="list-style-type: none"> <li>• “文本/照片” 是出厂默认设置。当文档大部分是文本或线条图案时使用“文本/照片”。</li> <li>• 当文档是高质量照片或喷墨打印输出时使用“照片”。</li> <li>• 当文档大部分是文本时使用“文本”。</li> </ul>
<b>颜色</b> 灰度 彩色	指定用灰度还是彩色打印作业 <b>注意：</b> “灰度” 是出厂默认设置。
<b>分辨率</b> 75 150 200 300 400 600	指定每英寸扫描的点数 <b>注意：</b> 150 dpi 是出厂默认设置。
<b>浓度</b> 1 - 9	减淡或加深输出 <b>注意：</b> 5 是出厂默认设置。
<b>方向</b> 纵向 横向	指定扫描图像的方向 <b>注意：</b> “纵向” 是出厂默认设置。



菜单项	描述
<b>原始尺寸</b> Letter Legal Executive Folio Statement Oficio (墨西哥) Universal 混合尺寸 A4 A5 A6 JIS B5 ID 卡 自定义扫描尺寸 <x> 书本原件 名片 3 x 5 英寸 4 x 6 英寸	指定被扫描文档的纸张尺寸 <b>注意:</b> Letter 是美国的出厂默认设置。A4 是国际通用的出厂默认设置。
<b>面数 (双面)</b> 关 长边 短边	指定文本和图形在页面上的打印方向 <b>注意:</b> <ul style="list-style-type: none"> <li>“关”是出厂默认设置。</li> <li>“长边”假设沿着页面的长边进行装订 (纵向打印为左边, 横向打印为顶边)。</li> <li>“短边”假设沿着页面的短边进行装订 (纵向打印为顶边, 横向打印为左边)。</li> </ul>
<b>JPEG 质量</b> 最适合内容 5 - 90	设置相对于文件大小和图像质量的 JPEG 照片图像的质量 <b>注意:</b> <ul style="list-style-type: none"> <li>“最适合内容”是出厂默认设置。</li> <li>设置为 5 将缩小文件大小, 但也降低图像质量。</li> <li>设置为 90 将提供最佳的图像质量, 但文件大小会非常大。</li> <li>此菜单项应用于所有扫描功能。</li> </ul>
<b>文本默认值</b> 5 - 90	设置相对于文件大小和图像质量的文本的质量 <b>注意:</b> 75 是出厂默认设置。
<b>文本/照片默认值</b> 5 - 90	设置相对于文件大小和图像质量的文本/照片图像的质量 <b>注意:</b> 75 是出厂默认设置。
<b>照片默认值</b> 5 - 90	设置相对于文件大小和图像质量的照片图像的质量 <b>注意:</b> 50 是出厂默认设置。
<b>使用多页 TIFF</b> 开 关	提供单页 TIFF 文件和多页 TIFF 文件之间的选择。对于多页的扫描到 FTP 作业, 可以创建包含所有页面的一个 TIFF 文件, 也可以创建一个文件包含作业一个页面的多个 TIFF 文件。 <b>注意:</b> <ul style="list-style-type: none"> <li>“开”是出厂默认设置。</li> <li>此菜单项应用于所有扫描功能。</li> </ul>

菜单项	描述
<b>传输日志</b> 打印日志 不打印日志 仅出错时打印	指定是否打印传输日志 <b>注意：</b> “打印日志”是出厂默认设置。
<b>日志纸张来源</b> 进纸匣 <x> 手动进纸器 手动信封 多功能进纸器	指定用于打印 FTP 日志的纸张来源 <b>注意：</b> “进纸匣 1”是出厂默认设置。
<b>FTP 位深度</b> 8 位 1 位	当“颜色”设置为“关”时，让“文本/照片”模式能够通过使用 1 位图像来具有较小的文件大小 <b>注意：</b> 8 位是出厂默认设置。
<b>基本文件名</b>	让您输入基本文件名
<b>自定义作业扫描</b> 开 关	让您将包含混合纸张尺寸的文档扫描到一个作业中 <b>注意：</b> <ul style="list-style-type: none"> <li>• 打印机硬盘必须已安装在打印机中并且操作正确才能使此菜单项可用</li> <li>• “关”是出厂默认设置。</li> </ul>
<b>扫描预览</b> 开 关	指定是否在显示屏上出现扫描作业的预览 <b>注意：</b> <ul style="list-style-type: none"> <li>• 打印机硬盘必须已安装在打印机中并且操作正确才能使此菜单项可用</li> <li>• “关”是出厂默认设置。</li> </ul>
<b>允许另存为快捷方式</b> 开 关	为 FTP 地址启用快捷方式创建 <b>注意：</b> “开”是出厂默认设置。
<b>背景消除</b> -4 至 +4	调整可在副本上看到的背景数量 <b>注意：</b> 0 是出厂默认设置。
<b>颜色漏失</b> 颜色漏失 无 红色 绿色 蓝色 默认红色阈值 0 - 255 默认绿色阈值 0 - 255 默认蓝色阈值 0 - 255	指定在扫描期间停止使用哪种颜色，以及如何增加或减少漏失 <b>注意：</b> <ul style="list-style-type: none"> <li>• “无”是“颜色漏失”的出厂默认设置。</li> <li>• 128 是每种颜色阈值的出厂默认设置。</li> </ul>
<b>对比度</b> 0 - 5 最适合内容	指定输出的对比度 <b>注意：</b> “最适合内容”是出厂默认设置。

菜单项	描述
镜像图像 开 关	创建原始文档的镜像图像 <b>注意：</b> “关”是出厂默认设置。
反白图像 开 关	创建原始文档的反白图像 <b>注意：</b> “关”是出厂默认设置。
阴影细节 0 - 4	调整可在扫描图像上看到的阴影细节数量 <b>注意：</b> 0 是出厂默认设置。
边对边扫描 开 关	指定是否边对边扫描原始文档 <b>注意：</b> “关”是出厂默认设置。
清晰度 0 - 5	调整扫描图像的清晰度 <b>注意：</b> 3 是出厂默认设置。

## “闪存驱动器”菜单

### 扫描设置

菜单项	描述
格式 PDF (.pdf) 安全 PDF TIFF (.tif) JPEG (.jpg) XPS (.xps)	指定文件的格式
PDF 版本 1.2 - 1.6	设置将被扫描到 USB 的 PDF 文件的版本 <b>注意：</b> 1.5 是出厂默认设置。
内容 文本/照片 照片 文本	指定将被扫描到 USB 的内容类型 <b>注意：</b> <ul style="list-style-type: none"> <li>“文本/照片”是出厂默认设置。当文档大部分是文本或线条图案时使用“文本/照片”。</li> <li>当文档是高质量的照片或喷墨打印机的输出时使用“照片”。</li> <li>当文档大部分是文本时使用“文本”。</li> </ul>
颜色 灰度 彩色	指定用灰度还是彩色打印作业 <b>注意：</b> “灰度”是出厂默认设置。
分辨率 75 150 200 300 400 600	指定每英寸扫描的点数 <b>注意：</b> 150 dpi 是出厂默认设置。

菜单项	描述
<b>浓度</b> 1 - 9	减淡或加深输出 <b>注意：</b> 5 是出厂默认设置。
<b>方向</b> 纵向 横向	指定扫描图像的方向 <b>注意：</b> “纵向”是出厂默认设置。
<b>原始尺寸</b> Letter Legal Executive Folio Statement Oficio（墨西哥） Universal 混合尺寸 A4 A5 A6 JIS B5 ID 卡 自定义扫描尺寸 <x> 书本原件 名片 3 x 5 英寸 4 x 6 英寸	指定被扫描文档的纸张尺寸 <b>注意：</b> Letter 是美国的出厂默认设置。A4 是国际通用的出厂默认设置。
<b>面数（双面）</b> 关 长边 短边	指定文本和图形在页面上的打印方向 <b>注意：</b> <ul style="list-style-type: none"> <li>“关”是出厂默认设置。</li> <li>“长边”假设沿着页面的长边进行装订（纵向打印为左边，横向打印为顶边）。</li> <li>“短边”假设沿着页面的短边进行装订（纵向打印为顶边，横向打印为左边）。</li> </ul>
<b>JPEG 质量</b> 最适合内容 5 - 90	设置相对于文件大小和图像质量的 JPEG 文本或文本/照片图像的质量 <b>注意：</b> <ul style="list-style-type: none"> <li>“最适合内容”是出厂默认设置。</li> <li>设置为 5 将缩小文件大小，但也降低图像质量。</li> <li>设置为 90 将提供最佳的图像质量，但文件大小会非常大。</li> <li>此菜单项适用于“文本”、“文本/照片”和所有扫描功能。</li> </ul>
<b>文本默认值</b> 5 - 90	设置相对于文件大小和图像质量的文本的质量 <b>注意：</b> 75 是出厂默认设置。
<b>文本/照片默认值</b> 5 - 90	设置相对于文件大小和图像质量的文本/照片图像的质量 <b>注意：</b> 75 是出厂默认设置。
<b>照片默认值</b> 5 - 90	设置相对于文件大小和图像质量的照片图像的质量 <b>注意：</b> 50 是出厂默认设置。

菜单项	描述
<b>使用多页 TIFF</b> 开 关	提供单页 TIFF 文件和多页 TIFF 文件之间的选择。对于多页的扫描到 USB 作业，可以创建一个包含所有页面的 TIFF 文件，也可以按作业的每一页为一个文件来创建多个 TIFF 文件。 <b>注意：</b> <ul style="list-style-type: none"> <li>“开”是出厂默认设置。</li> <li>此菜单项应用于所有扫描功能。</li> </ul>
<b>扫描位深度</b> 8 位 1 位	当“颜色”设置为“关”时，让“文本/照片”模式能够通过使用 1 位图像来具有较小的文件大小 <b>注意：</b> 8 位是出厂默认设置。
<b>基本文件名</b>	让您输入基本文件名
<b>自定义作业扫描</b> 关 开	让您将包含混合纸张尺寸的文档扫描到一个作业中 <b>注意：</b> <ul style="list-style-type: none"> <li>打印机硬盘必须已安装在打印机中并且操作正确才能使此菜单项可用</li> <li>“关”是出厂默认设置。</li> </ul>
<b>扫描预览</b> 开 关	指定是否在显示屏上出现扫描作业的预览 <b>注意：</b> <ul style="list-style-type: none"> <li>打印机硬盘必须已安装在打印机中并且操作正确才能使此菜单项可用</li> <li>“关”是出厂默认设置。</li> </ul>
<b>背景消除</b> -4 至 +4	调整可在副本上看到的背景数量 <b>注意：</b> 0 是出厂默认设置。
<b>颜色漏失</b> 颜色漏失 无 红色 绿色 蓝色 默认红色阈值 0 - 255 默认绿色阈值 0 - 255 默认蓝色阈值 0 - 255	指定在扫描期间停止使用哪种颜色，以及如何增加或减少漏失 <b>注意：</b> <ul style="list-style-type: none"> <li>“无”是“颜色漏失”的出厂默认设置。</li> <li>128 是每种颜色阈值的出厂默认设置。</li> </ul>
<b>对比度</b> 0 - 5 最适合内容	指定输出的对比度 <b>注意：</b> “最适合内容”是出厂默认设置。
<b>镜像图像</b> 开 关	创建原始文档的镜像图像 <b>注意：</b> “关”是出厂默认设置。
<b>反白图像</b> 开 关	创建原始文档的反白图像 <b>注意：</b> “关”是出厂默认设置。
<b>阴影细节</b> 0 - 4	调整可在扫描图像上看到的阴影细节数量 <b>注意：</b> 0 是出厂默认设置。

菜单项	描述
边对边扫描 开 关	指定是否边对边扫描原始文档 <b>注意：</b> “关”是出厂默认设置。
清晰度 0 - 5	调整扫描图像的清晰度 <b>注意：</b> 3 是出厂默认设置。

## 打印设置

菜单项	描述
份数	指定要打印的副本份数
纸张来源 进纸匣 <x> 多功能进纸器 手动纸张 手动信封	指定选定的纸张来源来为打印机提供从闪存驱动器打印需要的纸张
逐份打印 关 (1,1,1,2,2,2) 开 (1,2,1,2,1,2)	打印多份副本时，使打印作业的页面按顺序堆放 <b>注意：</b> <ul style="list-style-type: none"> <li>“关”是出厂默认设置。将不逐份打印页面。</li> <li>“开”设置使打印作业按顺序堆放。</li> </ul>
面数 (双面) 1 面 2 面	启用双面打印 (两面打印)
双面打印装订 长边 短边	定义装订双面打印页面的方法以及如何根据正面上的打印确定背面的打印方向 <b>注意：</b> <ul style="list-style-type: none"> <li>“长边”是出厂默认设置。</li> <li>“长边”指定在纵向页面的左边和横向页面的顶边装订。</li> <li>“短边”指定在纵向页面的顶边和横向页面的左边装订。</li> </ul>
方向 自动 纵向 横向	指定打印作业的方向 <b>注意：</b> “自动”是出厂默认设置。
合并打印 (页数/面) 关 2 页 3 页 4 页 6 页 9 页 12 页 16 页	指定在一张纸的一个面上打印多个页面图像。 这也被称为“纸张节省”。 <b>注意：</b> <ul style="list-style-type: none"> <li>“关”是出厂默认设置。</li> <li>选定的数值是将在每一个面上打印的页面图像数。</li> </ul>
合并打印边框 无 实线	使用“合并打印”时在每个页面图像的周围打印边框 <b>注意：</b> “无”是出厂默认设置。

菜单项	描述
<b>合并打印顺序</b> 水平 水平反转 垂直反转 垂直	指定在使用“合并打印”时，多个页面图像的位置 <b>注意：</b> <ul style="list-style-type: none"> <li>“水平”是出厂默认设置。</li> <li>位置根据图像数以及图像是纵向打印还是横向打印而定。</li> </ul>
<b>分隔页</b> 无 份数之间 作业之间 页面之间	根据选定的值，将一张纸放在页面、副本或作业之间 <b>注意：</b> “无”是出厂默认设置。
<b>分隔页纸张来源</b> 进纸匣 <x> 手动进纸器	指定纸张来源
<b>空白页</b> 不打印 打印	指定是否在打印作业中插入空白页 <b>注意：</b> “不打印”是出厂默认设置。

## 打印设置

### “设置”菜单

菜单项	描述
<b>打印机语言</b> PCL 仿真 PS 仿真 PPDS 仿真	设置默认的打印机语言 <b>注意：</b> <ul style="list-style-type: none"> <li>PCL 仿真使用 PCL 解释程序来处理打印作业。PostScript 仿真使用 PS 解释程序来处理打印作业。</li> <li>PCL 是出厂默认的打印机语言。</li> <li>将一种打印机语言设置为默认语言不会阻止软件程序发送使用其他打印机语言的打印作业。</li> </ul>
<b>打印区域</b> 正常 整页	设置逻辑和物理的可打印区域 <b>注意：</b> <ul style="list-style-type: none"> <li>如果在打印机“设置”菜单中启用了“边对边”，此菜单不会出现。</li> <li>“正常”是出厂默认设置。当试图打印由“正常”设置定义的不可打印区域内的数据时，打印机在边界上裁剪图像。</li> <li>“整页”设置允许图像移动到由“正常”设置定义的不可打印区域内，但打印机将在“正常”设置的边界上裁剪图像。</li> <li>“整页”设置只影响使用 PCL 5e 解释程序打印的页面。该设置对使用 PCL XL 解释程序或 PostScript 解释程序打印的页面没有影响。</li> </ul>

菜单项	描述
<b>下载目标</b> RAM 闪存	设置下载资源的存储位置 <b>注意：</b> <ul style="list-style-type: none"> <li>• RAM 是出厂默认设置。</li> <li>• 将下载资源保存在闪存中是永久的存储方法。即使打印机电源被关闭，下载的资源仍保存在闪存中。</li> <li>• 将下载资源保存在 RAM 中是暂时的存储方法。</li> <li>• 此菜单仅在闪存选件已安装时出现。</li> </ul>
<b>资源保存</b> 开 关	指定打印机在接收所需内存比可用内存多的作业时，如何处理临时的下载资源，如存储在 RAM 中的字体和宏 <b>注意：</b> <ul style="list-style-type: none"> <li>• “关”是出厂默认设置。“关”设置打印机只将下载资源保留到内存被需要时为止。删除下载资源以便处理打印作业。</li> <li>• “开”设置在更改语言和复位打印机的过程中保留下载资源。如果打印机内存用完，会出现 <b>38 内存已满</b> 消息，并且不会删除下载资源。</li> </ul>
<b>全部打印顺序</b> 按字母顺序 先打印最旧作业 先打印最新作业	指定当选择“全部打印”时，挂起和保密作业的打印顺序 <b>注意：</b> <ul style="list-style-type: none"> <li>• “按字母顺序”是出厂默认设置。</li> <li>• 打印作业在打印机控制面板上总是按字母顺序出现。</li> </ul>

## “输出”菜单

菜单项	描述
<b>面数（双面）</b> 1 面 2 面	指定是否将双面（两面）打印设置为所有打印作业的默认设置 <b>注意：</b> <ul style="list-style-type: none"> <li>• “1 面”是出厂默认设置。</li> <li>• 要从软件程序设置双面打印：对于 Windows 用户，请单击 <b>文件 &gt; 打印</b>，然后单击 <b>属性、首选项、选项或设置</b>；对于 Macintosh 用户，请选择 <b>文件 &gt; 打印</b>，然后从“打印”对话框和弹出菜单调整设置。</li> </ul>
<b>双面打印装订</b> 长边 短边	定义装订双面打印页面的方法以及如何根据正面上的打印确定背面的打印方向 <b>注意：</b> <ul style="list-style-type: none"> <li>• “长边”是出厂默认设置。</li> <li>• “长边”指定在纵向页面的左边和横向页面的顶边装订。</li> <li>• “短边”指定在纵向页面的顶边和横向页面的左边装订。</li> </ul>
<b>份数</b> 1 - 999	为每一个打印作业指定默认的份数 <b>注意：</b> 1 是出厂默认设置。
<b>空白页</b> 不打印 打印	指定是否在打印作业中插入空白页 <b>注意：</b> “不打印”是出厂默认设置。



菜单项	描述
<b>逐份打印</b> 关 (1,1,1,2,2,2) 开 (1,2,1,2,1,2)	打印多份副本时，使打印作业的页面按顺序堆放 <b>注意：</b> <ul style="list-style-type: none"> <li>“关”是出厂默认设置。</li> <li>“开”设置使打印作业按顺序堆放。</li> <li>两个设置都按照“份数”菜单设置指定的次数打印整个作业。</li> </ul>
<b>分隔页</b> 无 份数之间 作业之间 页面之间	指定是否插入空白的分隔页 <b>注意：</b> <ul style="list-style-type: none"> <li>“无”是出厂默认设置。</li> <li>选择“份数之间”时，如果“逐份打印”被设置为“开”，则在打印作业的每个副本之间插入空白页。如果“逐份打印”被设置为“关”，将在每组打印页之间插入空白页，例如在所有第1页的后面，所有第2页的后面。</li> <li>选择“作业之间”时，在打印作业之间插入空白页。</li> <li>选择“页面之间”时，在打印作业的每个页面之间插入空白页。此设置在打印透明胶片或在文档中插入空白页以用于注释时有用。</li> </ul>
<b>分隔页纸张来源</b> 进纸匣 <x> 多功能进纸器	指定分隔页的纸张来源 <b>注意：</b> <ul style="list-style-type: none"> <li>“进纸匣 1”（标准进纸匣）是出厂默认设置。</li> <li>必须从“纸张”菜单将“配置多功能进纸器”设置为“盒子”，才能使“多功能进纸器”作为菜单设置出现。</li> </ul>
<b>合并打印（页数/面）</b> 关 2 页 3 页 4 页 6 页 9 页 12 页 16 页	指定在一张纸的一个面上打印多个页面图像 <b>注意：</b> <ul style="list-style-type: none"> <li>“关”是出厂默认设置。</li> <li>选定的数值是将在每一个面上打印的页面图像数。</li> </ul>
<b>合并打印顺序</b> 水平 水平反转 垂直反转 垂直	指定在使用“合并打印（页数/面）”时，多个页面图像的位置 <b>注意：</b> <ul style="list-style-type: none"> <li>“水平”是出厂默认设置。</li> <li>位置根据图像数以及图像是纵向打印还是横向打印而定。</li> </ul>
<b>方向</b> 自动 横向 纵向	指定合并打印页面的打印方向 <b>注意：</b> “自动”是出厂默认设置。打印机在纵向和横向之间进行选择。
<b>合并打印边框</b> 无 实线	使用“合并打印（页数/面）”时在每个页面图像的周围打印边框 <b>注意：</b> “无”是出厂默认设置。

## “质量”菜单

菜单项	描述
<b>打印分辨率</b> 300 dpi 600 dpi 1200 dpi 1200 Image Q 2400 Image Q	指定打印输出的分辨率 <b>注意：</b> 600 dpi 是出厂默认设置。打印机驱动程序的默认设置是 1200 IQ。
<b>Pixel Boost</b> 关 字体 水平 垂直 两个方向	增强小字体和图形的打印质量 <b>注意：</b> <ul style="list-style-type: none"> <li>“关”是出厂默认设置。</li> <li>“字体”设置仅应用于文本。</li> <li>“水平”加深文本和图像的水平线条。</li> <li>“垂直”加深文本和图像的垂直线条。</li> <li>“两个方向”加深文本和图像的水平垂直线条。</li> </ul>
<b>碳粉浓度</b> 1 - 10	减淡或加深打印输出 <b>注意：</b> <ul style="list-style-type: none"> <li>8 是出厂默认设置。</li> <li>选择较小的数字可以帮助节省碳粉。</li> </ul>
<b>增强细线</b> 开 关	启用更适合如建筑图纸、地图、电路图和流程图等文件的打印模式 <b>注意：</b> <ul style="list-style-type: none"> <li>“关”是出厂默认设置。</li> <li>要使用“内嵌的 Web 服务器”设置“增强细线”，请在浏览器窗口中键入网络打印机的 IP 地址。</li> </ul>
<b>灰度修正</b> 自动 关	调整打印输出的灰度值 <b>注意：</b> “自动”是出厂默认设置。
<b>明亮度</b> -6 至 +6	调整或加深打印输出并节省碳粉 <b>注意：</b> <ul style="list-style-type: none"> <li>0 是出厂默认设置。</li> <li>负值将加深文本、图像和图形。正值将减淡它们并节省碳粉。</li> </ul>
<b>对比度</b> 0 - 5	调整打印输出中灰度级别之间的差异程度 <b>注意：</b> <ul style="list-style-type: none"> <li>0 是出厂默认设置。</li> <li>较高的设置显示灰度级别之间的更多差异。</li> </ul>

## “实用程序”菜单

菜单项	描述
格式化闪存 是 否	<p>格式化闪存。闪存是指通过在打印机内安装闪存选件卡而增加的内存。</p> <p><b>警告—可能的损坏：</b>当正在格式化闪存时，不要关闭打印机电源。</p> <p><b>注意：</b></p> <ul style="list-style-type: none"> <li>闪存选件卡必须被安装在打印机中并且操作正确才能使该菜单项可用。闪存选件卡一定不能被读/写或写保护。</li> <li>选择“是”将删除保存在闪存中的所有数据。</li> <li>选择“否”将取消格式化请求。</li> </ul>
十六进制打印 激活	<p>帮助隔离打印作业问题的来源</p> <p><b>注意：</b></p> <ul style="list-style-type: none"> <li>当选择“激活”时，所有发送到打印机的数据以十六进制和字符方式进行打印并且不执行控制码。</li> <li>要退出或停用“十六进制打印”，请关闭打印机电源或复位打印机。</li> </ul>
覆盖率估算 关 开	<p>提供页面上黑色覆盖率的百分比估算值。估算值被打印在每个打印作业末尾的单独页面上。</p> <p><b>注意：</b>“关”是出厂默认设置。</p>

## XPS 菜单

菜单项	描述
打印错误页 关 开	<p>打印包含有关错误（包括 XML 标记错误）的信息的页面</p> <p><b>注意：</b>“关”是出厂默认设置。</p>

## PDF 菜单

菜单项	描述
缩放以适合 是 否	<p>缩放页面内容以适合选定的纸张尺寸</p> <p><b>注意：</b>“否”是出厂默认设置。</p>
注释 不打印 打印	<p>打印 PDF 中的注释</p> <p><b>注意：</b>“不打印”是出厂默认设置。</p>

## PostScript 菜单

菜单项	描述
打印 PS 错误 开 关	<p>打印包含 PostScript 错误的页面</p> <p><b>注意：</b>“关”是出厂默认设置。</p>

菜单项	描述
<b>字体优先级</b> 常驻 闪存	建立字体搜索的顺序 <b>注意:</b> <ul style="list-style-type: none"> <li>“常驻”是出厂默认设置。</li> <li>要使此菜单项可用，必须在打印机中安装已格式化的闪存卡选件并操作正确。</li> <li>闪存卡选件不能被读/写、写或口令保护。</li> <li>“作业缓冲区大小”一定不能设置为 100%。</li> </ul>

## “PCL 仿真”菜单

菜单项	描述
<b>字体来源</b> 常驻 下载 闪存 全部	指定可用的字体集 <b>注意:</b> <ul style="list-style-type: none"> <li>“常驻”是出厂默认设置。它显示下载到 RAM 中的出厂默认字体集。</li> <li>“下载”仅当存在下载字体时出现。它显示所有下载到 RAM 中的字体。</li> <li>“闪存”仅当安装了包含字体的闪存卡选件时出现。</li> <li>闪存卡选件必须被正确格式化，并且不能被读/写、写或口令保护。</li> <li>“全部”显示对任何选件都可用的所有字体。</li> </ul>
<b>字体名称</b> <字体列表>	让您从选择列表查看或更改设置
<b>符号集</b> <符号集列表>	让您从选择列表查看或更改设置
<b>PCL 仿真设置</b> 磅值 1.00 - 1008.00	更改可缩放印刷字体的磅值 <b>注意:</b> <ul style="list-style-type: none"> <li>12 是出厂默认设置。</li> <li>“磅值”指字体中字符的高度。一磅约等于 1/72 英寸。</li> <li>磅值可以以 0.25 磅为单位递增或递减。</li> </ul>
<b>PCL 仿真设置</b> 水平字距 0.08 - 100	指定可缩放单一宽度字体的水平字距 <b>注意:</b> <ul style="list-style-type: none"> <li>10 是出厂默认设置。</li> <li>“水平字距”指每英寸固定空间字符的个数 (cpi)。</li> <li>水平字距可以以 0.01 cpi 为单位递增或递减。</li> <li>对于不可缩放的单一宽度字体，水平字距会出现在显示屏上，但不能被更改。</li> </ul>
<b>PCL 仿真设置</b> 打印方向 纵向 横向	指定文本和图形在页面上的打印方向 <b>注意:</b> <ul style="list-style-type: none"> <li>“纵向”是出厂默认设置。</li> <li>“纵向”沿着与页面短边平行的方向打印文本和图形。</li> <li>“横向”沿着与页面长边平行的方向打印文本和图形。</li> </ul>

菜单项	描述
<b>PCL 仿真设置</b> 每页行数 1 - 255	指定打印在每一页上的行数 <b>注意:</b> <ul style="list-style-type: none"> <li>• 60 是美国的出厂默认设置。64 是国际通用的出厂默认设置。</li> <li>• 打印机根据“每页行数”、“纸张尺寸”和“打印方向”设置来设置每一行之间的距离。在设置“每页行数”之前，请先选择需要的“纸张尺寸”和“打印方向”。</li> </ul>
<b>PCL 仿真设置</b> A4 宽度 198 毫米 203 毫米	设置打印机在 A4 尺寸的纸张上打印 <b>注意:</b> <ul style="list-style-type: none"> <li>• 198 毫米是出厂默认设置。</li> <li>• 203 毫米设置值将页面的宽度设置为允许打印 80 个水平字距为 10 的字符。</li> </ul>
<b>PCL 仿真设置</b> 换行后自动回车 开 关	指定打印机是否在换行 (LF) 控制命令之后自动执行回车 (CR) <b>注意:</b> “关” 是出厂默认设置。
<b>PCL 仿真设置</b> 回车后自动换行 开 关	指定打印机是否在回车 (CR) 控制命令之后自动执行换行 (LF) <b>注意:</b> “关” 是出厂默认设置。
<b>重编进纸匣号码</b> 分配多功能进纸器 关 无 0 - 199 分配进纸匣 <x> 关 无 0 - 199 分配手动纸张 关 无 0 - 199 分配手动信封 关 无 0 - 199	配置打印机来与将不同来源分配用于进纸匣和进纸器的打印机软件或程序一起工作 <b>注意:</b> <ul style="list-style-type: none"> <li>• “关” 是出厂默认设置。</li> <li>• “无” 不是可用的选项。它仅在被 PCL 5 解释程序选定时显示。</li> <li>• “无” 忽略“选择进纸”命令。</li> <li>• 0 - 199 允许分配自定义设置。</li> </ul>

菜单项	描述
<b>重编进纸匣号码</b> 查看出厂默认设置 多功能进纸器默认值 = 8 进纸匣 1 默认值 = 1 进纸匣 2 默认值 = 4 进纸匣 3 默认值 = 5 进纸匣 4 默认值 = 20 进纸匣 5 默认值 = 21 信封默认值 = 6 手动纸张默认值 = 2 手动信封默认值 = 3	让您查看分配给每一个进纸匣或进纸器的出厂默认设置 <b>注意:</b> <ul style="list-style-type: none"> <li>• 打印机支持一个标准 250 页进纸匣并只能安装一个进纸器选件，或者 250 页或者 550 页进纸器。因此，只有“进纸匣 1”和“进纸匣 2”作为“进纸匣”的值应用于您的打印机</li> <li>• 即使来源没有安装，也会出现出厂默认设置。</li> </ul>
<b>重编进纸匣号码</b> 还原默认设置 是 否	使所有进纸匣和进纸器分配返回到出厂默认设置

## PPDS 菜单

菜单项	描述
<b>打印方向</b> 纵向 横向	设置文本和图形在页面上的打印方向 <b>注意:</b> <ul style="list-style-type: none"> <li>• “纵向”是出厂默认设置。</li> <li>• 设置与 PCL 仿真菜单中的设置相同。</li> </ul>
<b>每页行数</b> 1 - 255	设置每页上打印的行数 <b>注意:</b> <ul style="list-style-type: none"> <li>• 64 是出厂默认设置。</li> <li>• 打印机根据“每页行数”、“纸张尺寸”和“方向”设置来设置每一行之间的距离。在设置“每页行数”之前，先选择需要的纸张尺寸和打印方向。</li> </ul>
<b>每英寸行数</b> 0.25 - 30.00	设置每英寸打印的行数 <b>注意:</b> <ul style="list-style-type: none"> <li>• 6 是出厂默认设置。</li> <li>• “每英寸行数”可以以 0.25 英寸为单位来递增或递减</li> </ul>
<b>页面格式</b> 打印 整页	设置页面的逻辑和物理可打印区域 <b>注意:</b> <ul style="list-style-type: none"> <li>• “打印”是出厂默认设置。打印数据维持其与纸张边缘相关的位置。</li> <li>• 当选择“整页”时，文档页边距从页面物理边缘的左上角开始计算。</li> <li>• 不会在可打印区域的外面进行打印。</li> </ul>
<b>字符集</b> 1 2	指定用于 PPDS 打印作业的默认字符集 <b>注意:</b> <ul style="list-style-type: none"> <li>• 2 是出厂默认设置。“字符集 2”由非美国英语语言中使用的可打印字符和符号组成。</li> <li>• 当选择“字符集 1”时，给定打印机的值被解释为打印机命令。</li> </ul>

菜单项	描述
最适合 开关	使用相似字体更换缺少的字体 <b>注意：</b> “开”是出厂默认设置。如果没有找到请求字体，打印机将使用相似字体。
重编进纸匣 1 号码 关 进纸匣 2	配置打印机来与将不同来源分配用于进纸匣和进纸器的打印机软件或程序一起工作 <b>注意：</b> <ul style="list-style-type: none"> <li>“关”是出厂默认设置。</li> <li>“进纸匣 2”仅在已安装时显示。</li> </ul>
换行后自动回车 开关	指定打印机是否在换行（LF）控制命令之后自动执行回车（CR） <b>注意：</b> <ul style="list-style-type: none"> <li>“关”是出厂默认设置。</li> <li>设置与 PCL 仿真菜单中的设置相同。</li> </ul>
回车后自动换行 开关	指定打印机是否在回车（CR）控制命令之后自动执行换行（LF） <b>注意：</b> <ul style="list-style-type: none"> <li>“关”是出厂默认设置。</li> <li>设置与 PCL 仿真菜单中的设置相同。</li> </ul>

## HTML 菜单

菜单项	描述
字体名称 Antique Olive Apple Chancery Arial MT Avant Garde Bodoni Bookman Chicago Clarendon Cooper Black Copperplate Coronet Courier Eurostile Garamond Geneva Gill Sans Goudy Helvetica Hoefler Text	Intl CG Times Intl Courier Intl Univers Joanna MT Letter Gothic Lubalin Graph Marigold MonaLisa Recut Monaco New CenturySbk New York Optima Oxford Palatino StempelGaramond Taffy Times TimesNewRoman Univers Zapf Chancery
	为 HTML 文档设置默认字体 <b>注意：</b> <ul style="list-style-type: none"> <li>Times 字体将被用在未指定字体的 HTML 文档中。</li> <li>下列字体仅在适当的 DBCS 字体卡已安装时出现：HG-GothicB、MSung-Light、MD_DotumChe 和 MingMT-Light。</li> </ul>

菜单项	描述
<b>字体大小</b> 1 - 255 磅	为 HTML 文档设置默认的字体大小 <b>注意:</b> <ul style="list-style-type: none"> <li>• 12 磅是出厂默认设置。</li> <li>• 字体大小可以以 1 磅为单位递增。</li> </ul>
<b>缩放</b> 1 - 400%	为 HTML 文档缩放默认字体 <b>注意:</b> <ul style="list-style-type: none"> <li>• 100% 是出厂默认设置。</li> <li>• 缩放可以以 1% 为单位递增。</li> </ul>
<b>方向</b> 纵向 横向	为 HTML 文档设置页面方向 <b>注意:</b> “纵向” 是出厂默认设置。
<b>页边距尺寸</b> 8 - 255 毫米	为 HTML 文档设置页边距 <b>注意:</b> <ul style="list-style-type: none"> <li>• 19 毫米是出厂默认设置。</li> <li>• 页边距尺寸可以以 1 毫米为单位递增。</li> </ul>
<b>背景</b> 不打印 打印	指定是否在 HTML 文档上打印背景 <b>注意:</b> “打印” 是出厂默认设置。

## 图象菜单

菜单项	描述
<b>自动适合</b> 开 关	选择最佳的纸张尺寸、比例和方向 <b>注意:</b> <ul style="list-style-type: none"> <li>• “开” 是出厂默认设置。</li> <li>• 设置“开” 将覆盖某些图象的比例和方向设置。</li> </ul>
<b>反转</b> 开 关	反转双色调的单色图象 <b>注意:</b> <ul style="list-style-type: none"> <li>• “关” 是出厂默认设置。</li> <li>• 字体大小可以以 1 磅为单位递增。</li> <li>• 此设置不能应用于 GIF 或 JPEG 图象。</li> </ul>
<b>比例</b> 左上角定位 最适合 中心定位 适合高度/宽度 适合高度 适合宽度	缩放图象以适合选定的纸张尺寸 <b>注意:</b> <ul style="list-style-type: none"> <li>• “最适合” 是出厂默认设置。</li> <li>• 当“自动适合” 被设置为“开” 时，“比例” 被自动设置为“最适合”。</li> </ul>



菜单项	描述
<b>方向</b> 纵向 横向 纵向反转 横向反转	设置图象方向 <b>注意：</b> “纵向”是出厂默认设置。

## “帮助”菜单

帮助菜单由一系列以 PDF 文件格式保存在打印机中的帮助页组成。它们包含有关使用打印机和执行任务的参考信息。您可以选择单独打印每一份帮助页，或选择**打印所有指南**来一次打印所有帮助页。

打印机中存有英语、法语、德语和西班牙语版本的文件。其他译文可从**软件和文档 CD** 上获得。

## 维护打印机

需要定期完成某些任务以维持最佳的打印质量。

### 清洁打印机的外部

- 1 确认打印机电源已经关闭，并且从墙壁插座中拔掉电源线。

**⚠ 当心—电击危险：** 为避免在清洁打印机的外部时发生电击危险，请在操作之前从墙壁插座中拔掉电源线并断开所有连接到打印机的电缆。

- 2 从打印机中取出所有纸张。

- 3 将干净、不起毛的布用水浸湿。

**警告—可能的损坏：** 不要使用家庭用的清洁剂或洗涤剂，因为它们可能会损坏打印机的表面。

- 4 仅擦拭打印机的外部。

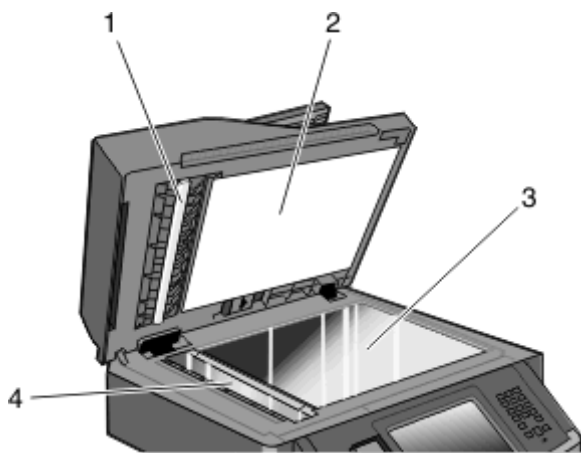
**警告—可能的损坏：** 使用湿布清洁内部可能会损坏打印机。

- 5 在开始新的打印作业之前，确认打印机的所有区域已经干燥。

### 擦洗扫描仪玻璃

如果您遇到打印质量问题，例如复印或扫描的图像中出现条纹，请擦洗下面所示的区域。

- 1 用水将一块柔软且不掉毛的布或纸巾稍微润湿。
- 2 打开扫描仪顶盖。



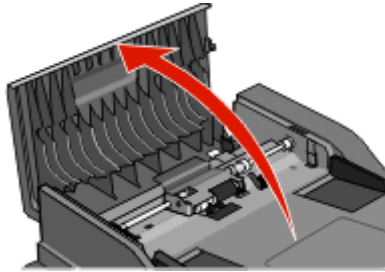
1	自动文档传送器(ADF)盖板的白色内面
2	扫描仪顶盖的白色内面
3	扫描仪玻璃
4	自动文档传送器(ADF)玻璃

- 3 擦洗所示的区域并等待完全干燥。
- 4 关闭扫描仪顶盖。

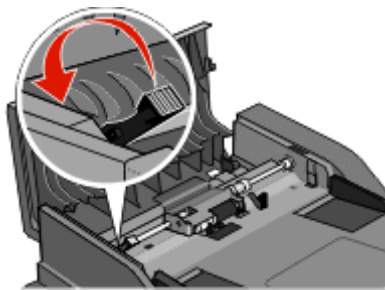
## 清洁 ADF 分离辊

当您使用 ADF 复印超过 50,000 份之后，请清洁 ADF 分离辊。

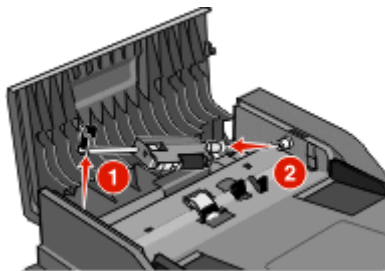
- 1 打开 ADF 盖板。



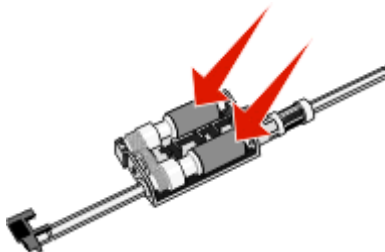
- 2 解锁分离辊。



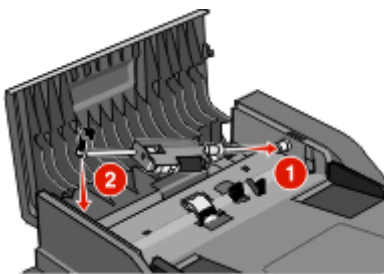
- 3 移除分离辊。



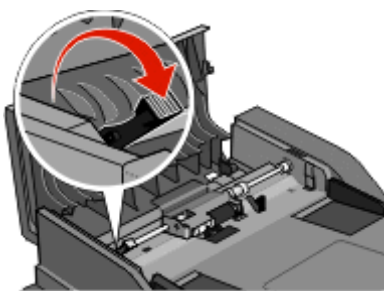
- 4 用水润湿一块干净、不起毛的布并擦拭分离辊。



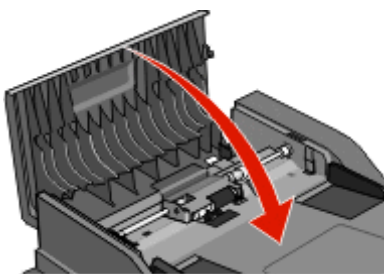
5 重新安装分离辊。



6 锁定分离辊。



7 关闭 ADF 盖板。



## 调整扫描仪对齐

“扫描仪对齐”是将扫描区域与纸张位置对齐的过程。要手动调整扫描仪对齐：

- 1 关闭打印机电源。
- 2 清洁扫描仪玻璃和背衬材料。
- 3 按下 **3** 和 **6**，直到出现进程条。
- 4 松开按钮。  
打印机执行其加电序列，然后出现“诊断菜单”。
- 5 触摸向上或向下箭头，直到出现**扫描仪测试**。
- 6 触摸**扫描仪测试**。
- 7 触摸向上或向下箭头，直到出现**扫描仪手动对齐**。
- 8 触摸**扫描仪手动对齐**。

9 触摸向左和向右箭头来更改设置。

10 触摸**提交**。

## 保存耗材

为打印机耗材选择一个阴凉、干净的地方保存。将耗材正面朝上并保存在原来的包装内，直到您准备使用它们。

不要将耗材暴露在：

- 直射的阳光下
- 温度高于 35°C (95°F) 的环境中
- 高湿度（高于 80%）的环境中
- 含盐分的空气中
- 腐蚀性气体中
- 浓重的粉尘中

## 检查耗材状态

当需要替换耗材部件或要求维护时，显示屏上会出现消息。

### 从打印机控制面板检查耗材状态

- 1 确认打印机的电源已经打开，并且出现**就绪**消息。
- 2 在主屏幕上，触摸**状态/耗材**。

**注意：**如果主屏幕上没有**状态/耗材**，则打印菜单设置页来查看耗材状态。

### 从网络计算机检查消耗品的状态

**注意：**计算机必须连接在与打印机相同的网络上。

- 1 在 Web 浏览器的地址字段中键入打印机 IP 地址。

**注意：**如果您不知道打印机的 IP 地址，请打印网络设置页并在 TCP/IP 部分中找到 IP 地址。

- 2 单击**设备状态**。出现“设备状态”页面，显示消耗品水平的摘要。

## 订购耗材


**警告—可能的损坏：** 由于使用不是由本打印机制造商生产的耗材或替换部件而造成的损坏不在保修范围内。使用不是由本打印机制造商生产的耗材或替换部件可能会导致打印质量下降。

**注意：** 所有打印机耗材的使用寿命估算值都是假设使用 **letter** 或 **A4** 尺寸和普通纸张打印。

## 打印机连接在网络上

- 1 在 Web 浏览器中键入打印机的 IP 地址来启动 Dell Configuration Web Tool（Dell 配置 Web 工具）。
- 2 单击 [www.dell.com/supplies](http://www.dell.com/supplies)。

## 打印机本地连接到计算机

- 1 单击  或开始。
- 2 单击**所有程序**或**程序**，然后从列表中选择打印机程序文件夹。
- 3 选择**打印机主页**。
- 4 从打印机下拉列表中选择打印机。
- 5 单击 **Dell 打印机耗材再订购应用程序**。  
打开**订购碳粉盒**窗口。
- 6 从列表中选择您的打印机型号。
- 7 输入您的 Dell 打印机服务标签号码。  
**注意：** 您的服务标签号码位于打印机前部盖板的内侧。
- 8 单击**访问 Dell 的碳粉盒订购网站**。

## 更换耗材

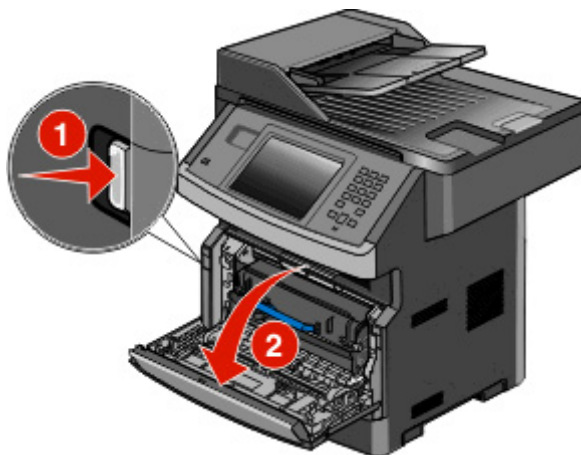
### 更换碳粉盒

当出现 **88 碳粉不足**，或打印效果变浅时，请取出碳粉盒。将碳粉盒用力向左右两边和前后摇晃几次来使碳粉重新分布，然后重新插入碳粉盒并继续打印。当摇晃碳粉盒不再能改善打印质量时，请更换碳粉盒。

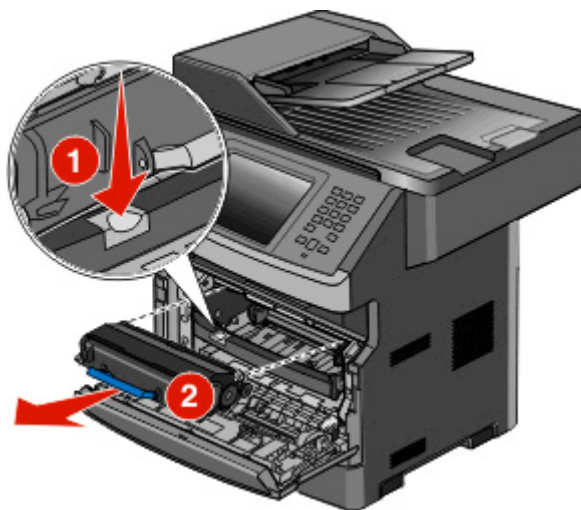
**注意：** 您可以通过打印菜单设置页来检查碳粉盒中剩余的大概碳粉量。

要更换碳粉盒：

- 1 通过按打印机左边的按钮并放下盖门来打开前部盖门。



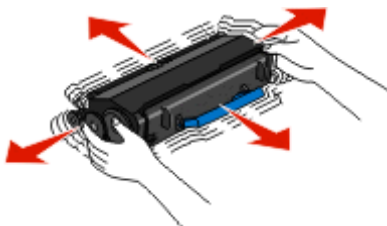
- 2 按感光鼓组件基座上的按钮。使用手柄将碳粉盒向上拉出。



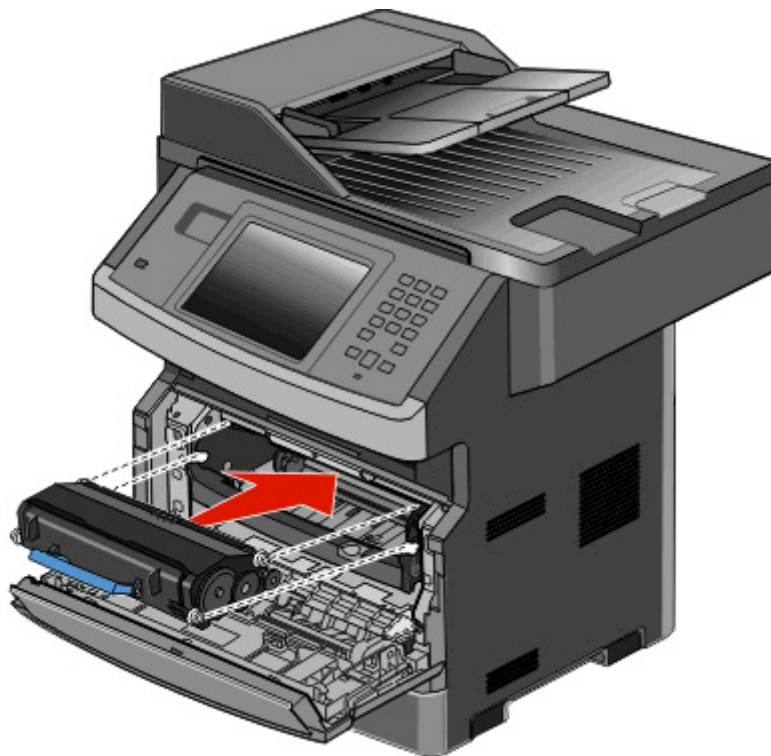
- 3 拆开新碳粉盒的包装。

**警告—可能的损坏：**当更换碳粉盒时，不要让感光鼓组件长时间暴露在直接的光线下。长时间光线直射会导致打印质量问题。

- 4 朝各个方向转动碳粉盒，使碳粉分布均匀。



- 5 通过将碳粉盒上的辊与感光鼓组件导轨上的箭头对齐来安装新的碳粉盒。将碳粉盒尽量向内推入。当碳粉盒正确安装到位时会发出**咔嚓**一声。



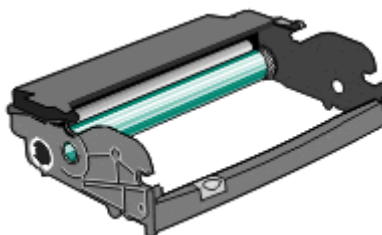
- 6 关闭前部盖门。

## 更换感光鼓组件

在感光鼓组件到达最大页数之前，打印机通过在显示屏上显示 **84 感光鼓组件使用寿命警告**或 **84 更换感光鼓组件**来自动通知您。您也可以通过打印菜单设置页来查看感光鼓组件的状态。

当 **84 感光鼓组件使用寿命警告**或 **84 更换感光鼓组件**第一次出现时，您应该立即订购新的感光鼓组件。虽然在感光鼓组件已经到达其规定的使用寿命期限后打印机可能还可以继续正常工作，但是打印质量会明显下降。

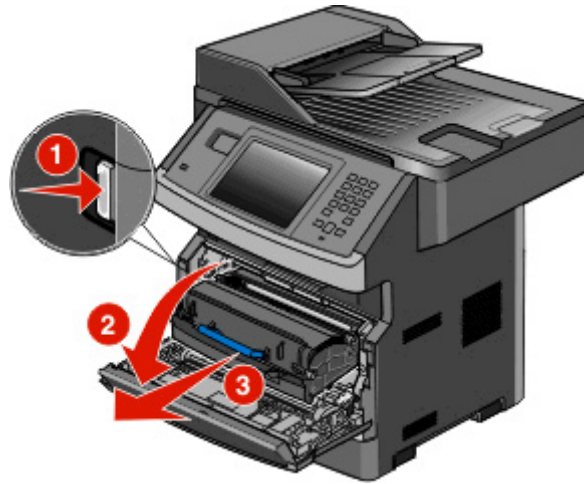
**注意：**感光鼓组件只是一个项目。



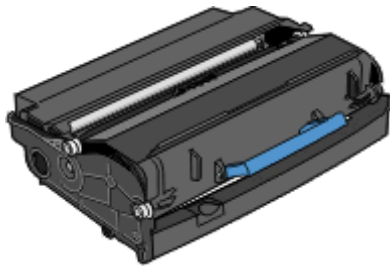
- 1 通过按打印机左边的按钮并放下前部盖门来打开前部盖门。
- 2 通过拉碳粉盒手柄来将感光鼓组件和碳粉盒作为一个部件拉出打印机。

**注意：**感光鼓组件和碳粉盒构成一个部件。

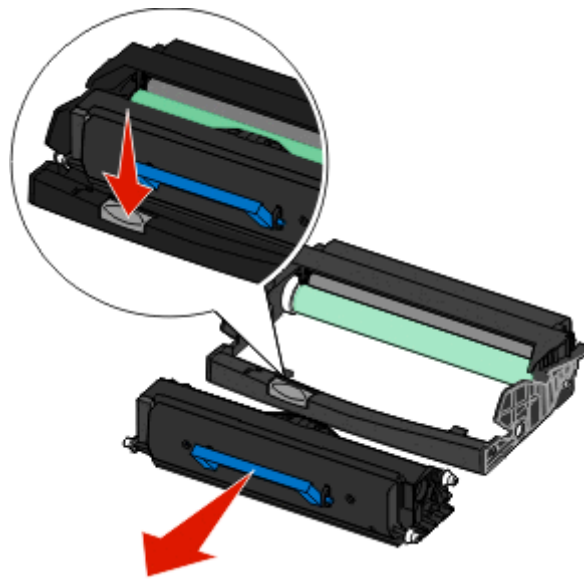




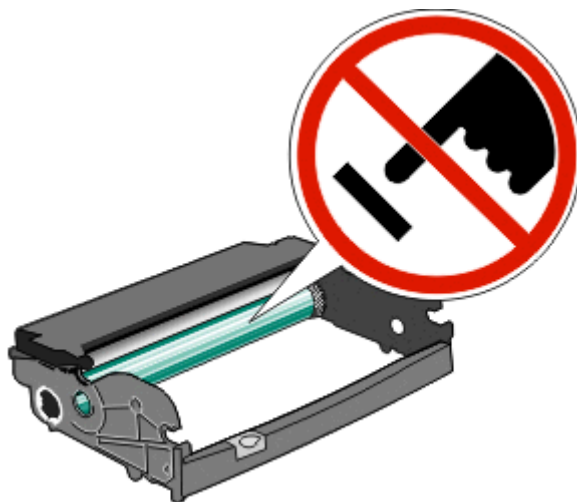
将部件放在平坦、干净表面上。



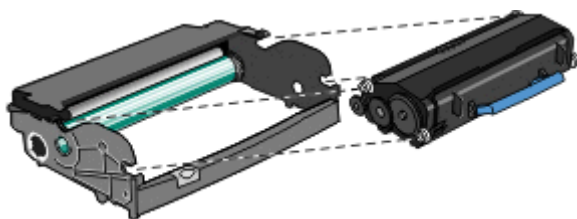
**3** 按感光鼓组件基座上的按钮。使用手柄将碳粉盒向上拉出。



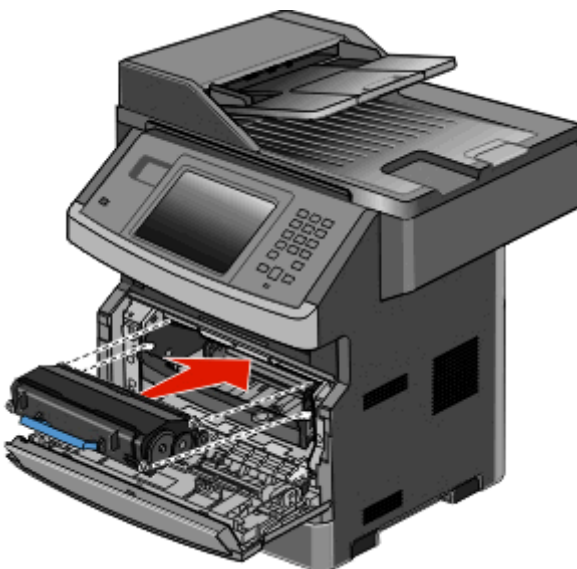
- 4 拆开新感光鼓组件的包装。小心不要接触感光鼓。



- 5 将碳粉盒上的辊与导轨对齐，将碳粉盒插入感光鼓组件中。用力推碳粉盒直到它卡入到位。



- 6 将部件导轨上的箭头与打印机中的箭头对齐，将部件安装到打印机中。尽量向内推入部件。



- 7 更换感光鼓组件后，请重置感光鼓计数器。要重置计数器，请参阅随新的感光鼓组件附带的指导页。

**警告—可能的损坏：** 没有更换感光鼓就重置感光鼓计数器可能会损坏打印机并且不能得到保修。

- 8 关闭前部盖门。

## 循环再生 Dell 产品

要返回 Dell 产品以循环再生：

- 1 请访问我们的网站：[www.dell.com/recycling](http://www.dell.com/recycling)。
- 2 从列表中选择您所在的国家或地区。
- 3 按照计算机屏幕上的指导进行操作。

## 将打印机移动到其他位置

**警告—可能的损坏：** 因不当移动造成的打印机损坏不在打印机保修范围内。

**⚠ 当心—可能的伤害：** 打印机的重量大于 18 千克（40 磅），因此，需要两个或更多个受过训练的人才能安全地移动它。



**⚠ 当心—可能的伤害：** 请按照下列指南来避免人身伤害或打印机损坏：

- 使用电源开关关闭打印机，然后从墙壁插座中拔掉电源线。
- 在移动打印机之前，断开打印机上的所有电源线和电缆。
- 使用打印机两边的把手来抬起它。
- 确认在放下打印机时您的手指不在打印机的下面。
- 在设置打印机之前，请确认在它周围有足够的空间。如需更多信息，请参阅第 19 页“为打印机选择位置”。

按照下面的预防措施，可以将打印机及选件安全地移动到其他位置：

- 任何用来移动打印机的小车必须能够支持打印机的重量并有足够大的表面来支撑打印机的整个底座。
- 使打印机保持直立状态。
- 移动时避免剧烈震动。

## 运输打印机

当运输打印机时，使用原包装箱或向打印机销售商索取重定位套件。

## 管理支持

### 使用“内嵌的 Web 服务器”

如果打印机被安装在网络上，“内嵌的 Web 服务器”可被用于下列功能：

- 查看打印机控制面板的虚拟显示屏
- 检查打印机消耗品的状态
- 配置打印机设置
- 配置网络设置
- 查看报告

要访问“内嵌的 Web 服务器”，请在 Web 浏览器的地址字段中键入打印机 IP 地址。

### 检查设备状态

在“内嵌的 Web 服务器”的“设备状态”页上，可以查看进纸匣设置、碳粉盒中的碳粉水平、感光鼓组件中剩余使用寿命的百分比，以及某些打印机部件的容量量度。要访问设备状态：

- 1 在 Web 浏览器的地址字段中键入打印机 IP 地址。

**注意：**如果您不知道打印机的 IP 地址，请打印网络设置页并在 TCP/IP 部分中找到 IP 地址。

- 2 单击**设备状态**选项卡。

### 设置电子邮件警报

您可以让打印机在耗材水平变低或者需要更换、添加纸张或解决卡纸问题时发送电子邮件给您。

要设置电子邮件警报：

- 1 在 Web 浏览器的地址字段中键入打印机 IP 地址。

**注意：**如果您不知道打印机的 IP 地址，请打印网络设置页并在 TCP/IP 部分中找到 IP 地址。

- 2 单击**设置**。

- 3 在“其他设置”下面，单击**电子邮件警报设置**。

- 4 选择要通知的项目并键入电子邮件地址。

- 5 单击**提交**。

**注意：**请咨询您的系统支持人员来设置电子邮件服务器。

### 查看报告

您可以从“内嵌的 Web 服务器”查看一些报告。这些报告对于评估打印机、网络和耗材的状态很有用。

要从网络打印机查看报告：

**1** 在 Web 浏览器的地址字段中键入打印机 IP 地址。

**注意：**如果您不知道打印机的 IP 地址，请打印网络设置页并在 TCP/IP 部分中找到 IP 地址。


**2** 单击**报告**，然后单击您要查看的报告类型。

## 还原出厂默认设置

如果您想要保留当前菜单设置列表作参考，请在还原出厂默认设置之前打印菜单设置页。如需更多信息，请参阅第 51 页“打印菜单设置页”。

**警告—可能的损坏：**还原出厂默认设置将使大多数打印机设置返回到最初的出厂默认设置。例外情况包括显示语言、自定义尺寸和消息，以及“网络/端口”菜单设置。保存在 RAM 中的所有下载资源都被删除。保存在闪存或打印机硬盘上的下载资源不受影响。

**1** 确认打印机的电源已经打开，并且出现**就绪**消息。

**2** 在主屏幕上，触摸 。


**3** 触摸**设置**。

**4** 触摸**常规设置**。

**5** 触摸向下箭头，直到出现**出厂默认设置**。

**6** 触摸向左或向右箭头，直到出现**立即还原**。

**7** 触摸**提交**。

**8** 触摸 。

## 清除卡纸

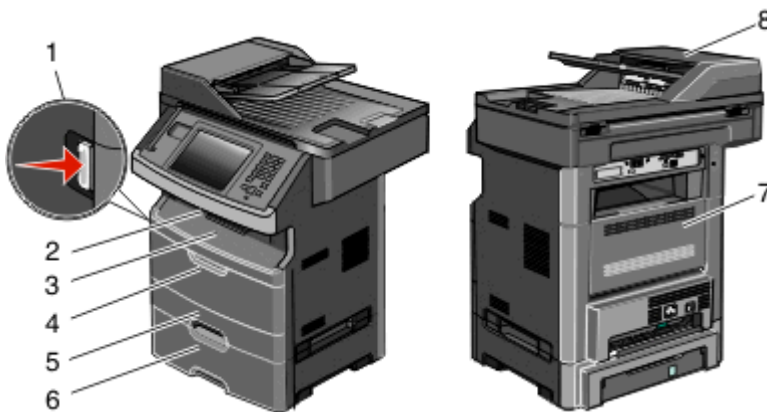
通过小心选择并正确加载纸张，您可以避免大多数卡纸情况的发生。如果发生卡纸，请按照本章节中所述步骤进行操作。

要清除卡纸消息并恢复打印，请清理整个纸张通道，然后触摸**继续**。如果“卡纸恢复”被设置为“开”，打印机会重新打印一份被卡的页面。如果“卡纸恢复”被设置为“自动”，打印机在有足够可用的打印机内存时重新打印被卡的页面。

## 理解卡纸消息和位置

**注意：**要解决任何消息，都必须从整个纸张通道中清除所有纸张或特殊介质。

打开盖门并取出进纸匣来访问卡纸区域。下面的图示显示可能的卡纸区域：




访问点	描述
1	推按钮来打开前部盖门。内部是碳粉盒及感光鼓组件。
2	标准输出接纸架
3	前部盖门
4	手动或多功能进纸器盖门
5	标准 250 页进纸匣（进纸匣 1）
6	550 页进纸匣选件（进纸匣 2）
7	后部盖门
8	自动文档传送器（ADF）

### 卡纸消息号码及如何访问各种卡纸

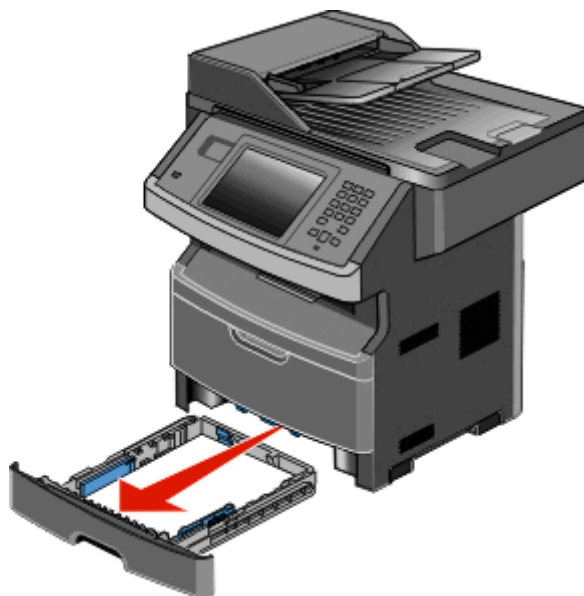
卡纸号码	访问卡纸
200-201	请尝试下列办法中的一个或多个： <ul style="list-style-type: none"> <li>取出进纸匣 1。</li> <li>打开前部盖门，然后取出感光鼓组件。</li> </ul>
202	打开前部盖门，然后打开后部盖门。

卡纸号码	访问卡纸
231	打开前部盖门，然后打开后部盖门。
233	取出进纸匣 1，然后压下控制杆。 <b>注意：</b> 另一可选的访问卡纸办法为打开前部盖门，然后打开后部盖门。
234	请尝试下列办法中的一个或多个： <ul style="list-style-type: none"> <li>• 打开前部盖门，然后打开后部盖门。</li> <li>• 取出进纸匣 1，然后压下控制杆。</li> </ul>
235	从标准输出接纸架中取出卡纸。
240-249	取出进纸匣 2。
250	打开多功能进纸器盖门。
251	打开多功能进纸器盖门。
290-295	请尝试下列办法中的一个或多个： <ul style="list-style-type: none"> <li>• 打开 ADF 盖板，然后取出分离辊。</li> <li>• 打开扫描仪盖板。</li> <li>• 取出 ADF 进纸匣。</li> </ul>

## 200 和 201 卡纸

 **当心—表面很热：** 打印机内部可能很烫。为避免被发热组件烫伤的危险，在接触组件之前，请等待表面冷却。

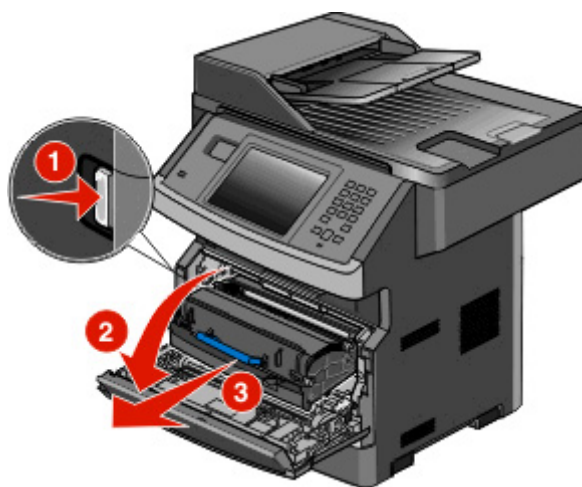
1 完全拉出进纸匣。



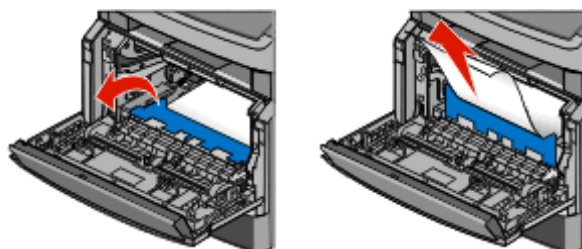
2 如果您在此处看到卡纸，请将它取出。



3 如果您看不到卡纸，请打开前部盖门，然后取出感光鼓组件和碳粉盒。

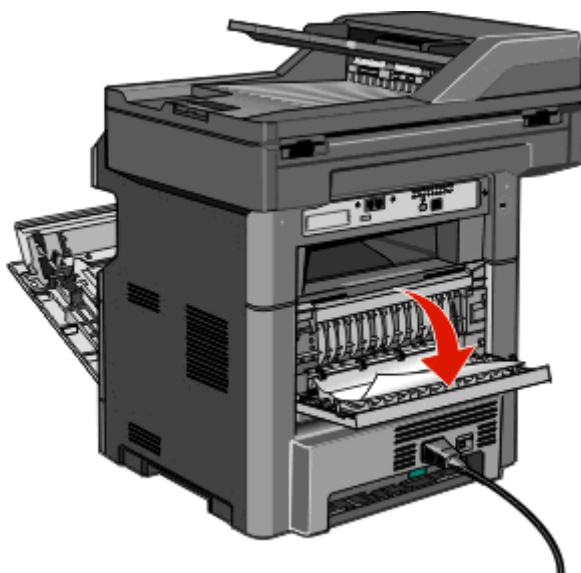


4 抬起打印机前部的翻盖，然后取出所有被卡的页面。

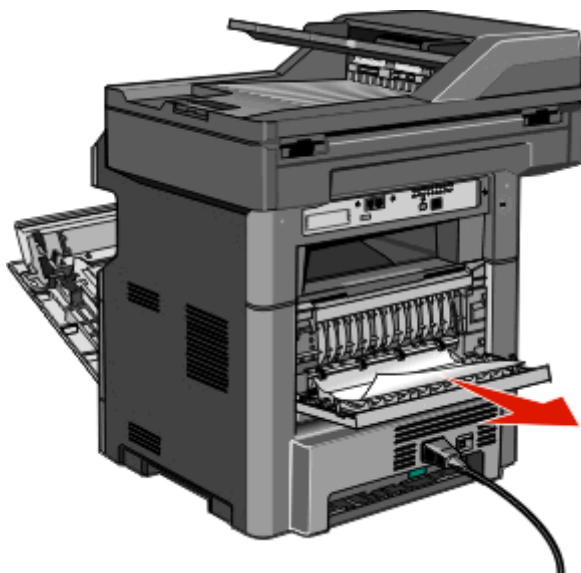




5 如果您看不到任何被卡的页面，请打开后部盖门。



6 取出卡纸。



7 关闭后部盖门。

8 插入感光鼓组件和碳粉盒。

9 关闭前部盖门。

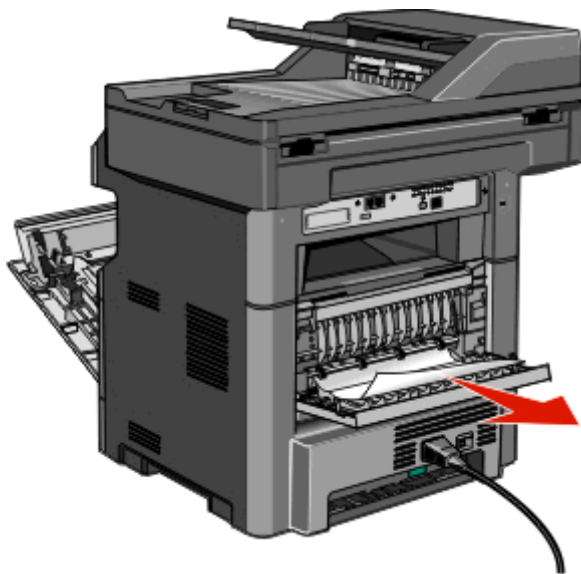
10 触摸**继续**。

## 202 卡纸

触摸**状态/耗材**来识别卡纸的位置。如果纸张正在退出打印机，则拉出纸张，然后触摸**继续**。

如果纸张没有退出打印机：

- 1 拉下后部盖门。

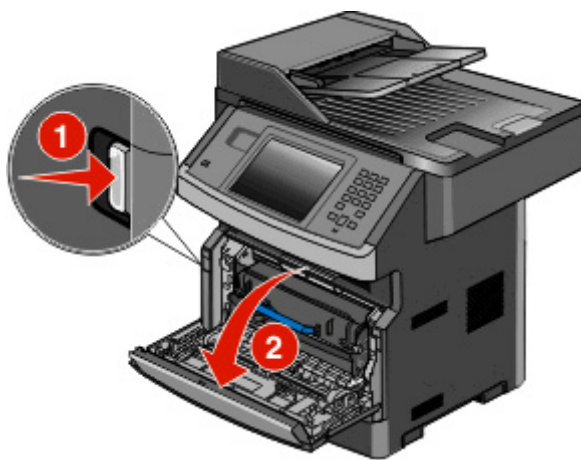


- 2 取出被卡的纸张。
- 3 关闭后部盖门。
- 4 触摸**继续**。

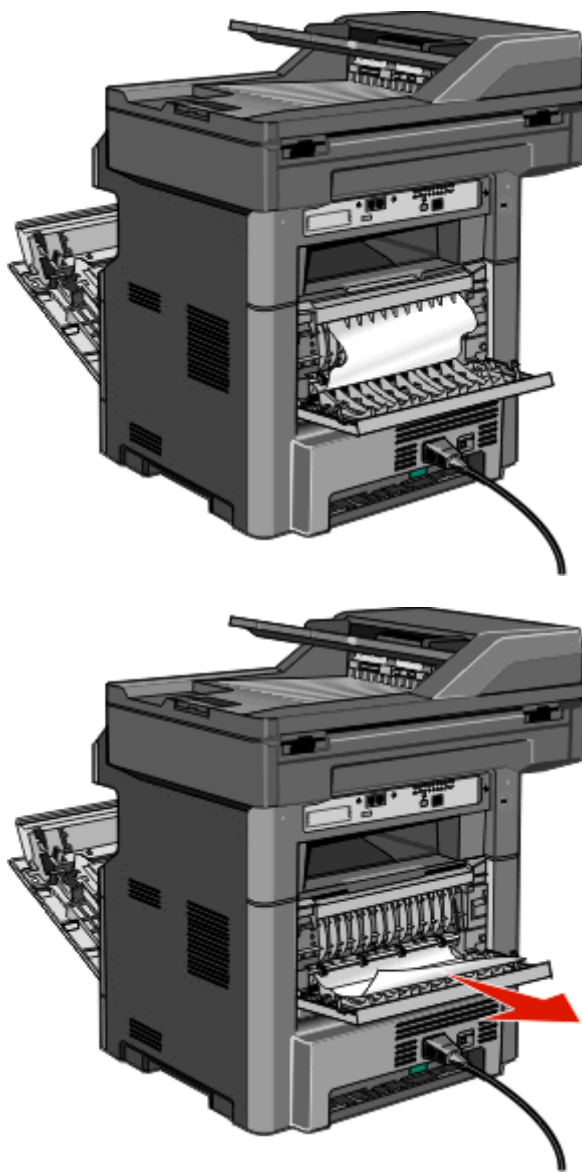
## 231 卡纸

**⚠ 当心—表面很热：** 打印机内部可能很烫。为避免被发热组件烫伤的危险，在接触组件之前，请等待表面冷却。

- 1 打开前部盖门。

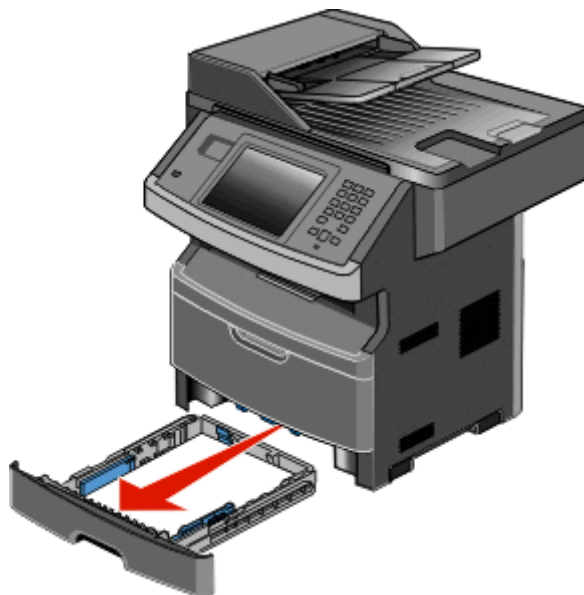


- 2 打开后部盖门。

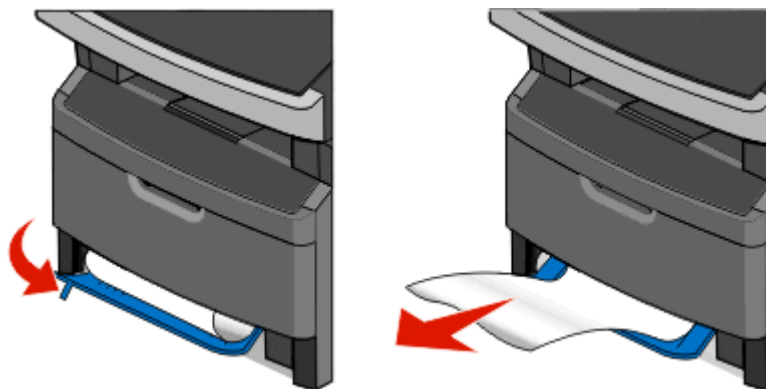
**3** 取出卡纸。**4** 关闭后部盖门。**5** 关闭前部盖门。**6** 触摸**继续**。

## 233 卡纸

1 从打印机中取出进纸匣。



2 找到如图所示的控制杆，然后向下拉控制杆来松开并取出被卡的页面。



3 插入进纸匣。

4 触摸**继续**。

如果这样不能清除卡纸，请完成第 226 页“231 卡纸”中的步骤。

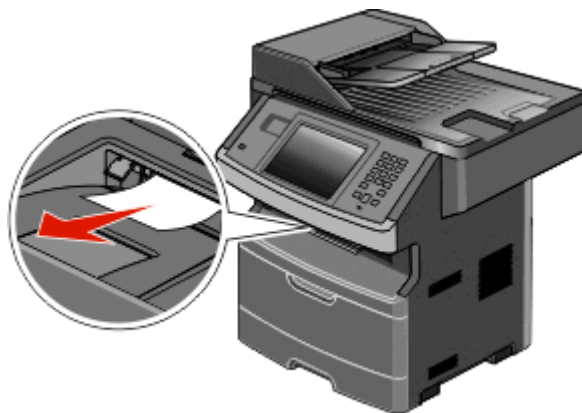
## 234 卡纸

打印机的双面打印区域中有单张或多张卡纸。要找到并清除卡纸，请完成下面所有的步骤：

- 第 226 页“231 卡纸”
- 第 228 页“233 卡纸”

## 235 卡纸

- 1 将被卡的页面从标准输出接纸架中轻轻地拉出。



- 2 触摸**继续**。

## 240 - 249 卡纸

- 1 触摸**状态/耗材**来识别卡纸的位置。
- 2 拉出标准进纸匣。
- 3 取出被卡的纸张。

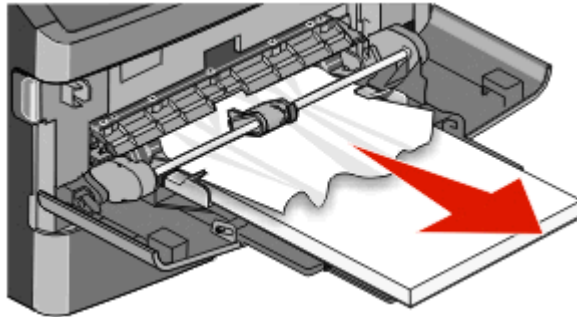


- 4 插入进纸匣，然后触摸**继续**。
- 5 如果卡纸消息仍然显示，请拉出所有进纸匣选件。

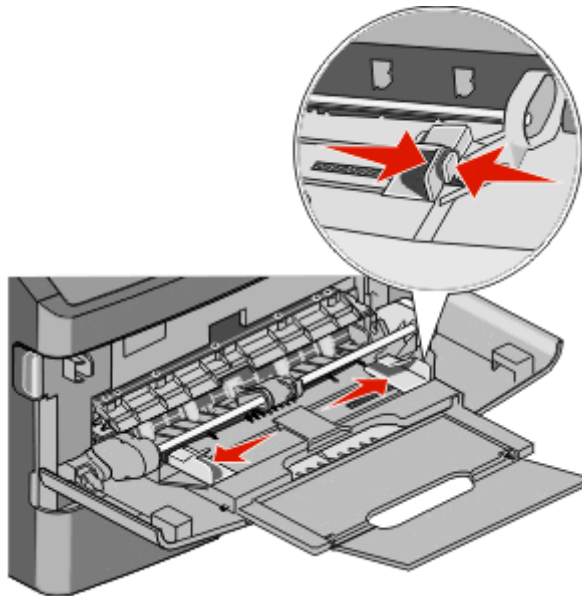
- 6 取出被卡的纸张，然后插入进纸匣。
- 7 触摸**继续**。

## 250 卡纸

- 1 触摸**状态/耗材**来识别卡纸的位置。
- 2 从多功能进纸器中取出纸张。



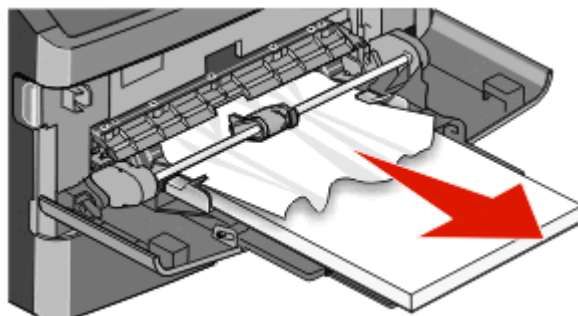
- 3 前后弯曲纸张，使它们松散，然后将它们扇形展开。不要折叠或弄皱纸张。对齐纸张的边缘。
- 4 将纸张加载到多功能进纸器中。
- 5 将纸张导片向进纸匣内部滑动，直到它轻轻地靠着纸张的边缘。



- 6 触摸**继续**。

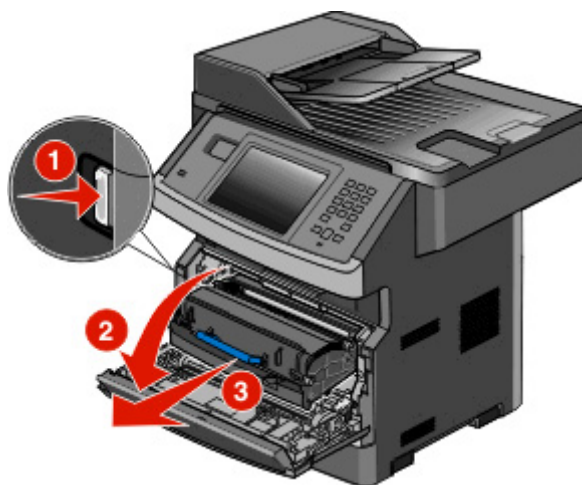
## 251 卡纸

一张纸未能从多功能进纸器送入。如果能看见纸张，请将被卡的页面轻轻地拉出。

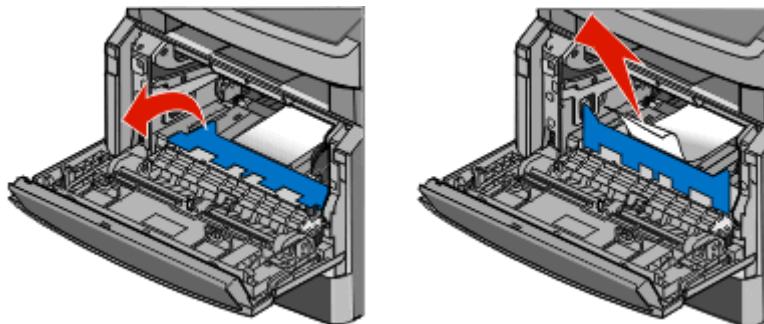


如果不能看到纸张，请完成下列步骤：

- 1 打开前部盖门，然后取出感光鼓组件和碳粉盒。



- 2 抬起打印机前部的翻盖，然后取出所有卡纸。

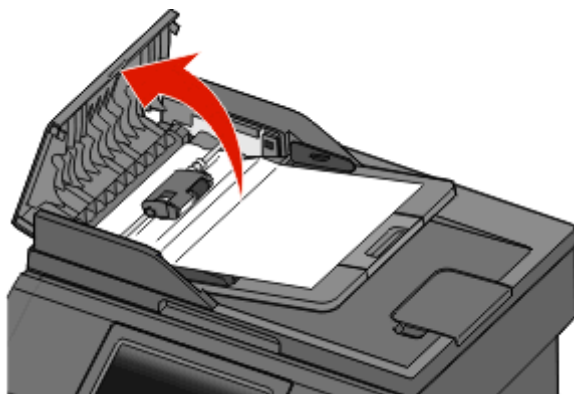


- 3 重新插入感光鼓组件和碳粉盒。
- 4 关闭前部盖门。
- 5 触摸继续。

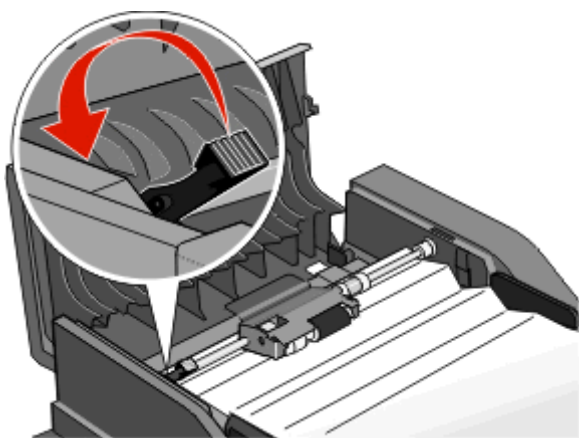
## 290 - 294 卡纸

清除 ADF 盖板下面的卡纸

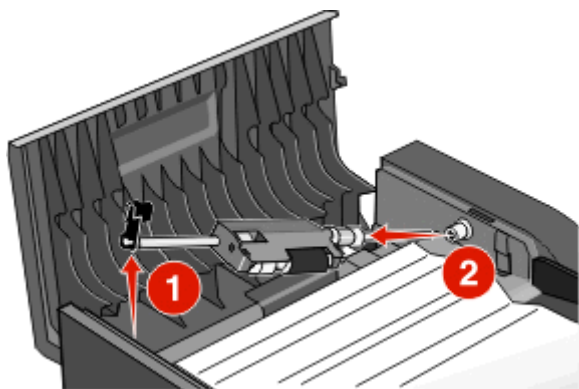
- 1 从 ADF 中取出所有原始文档。
- 2 打开 ADF 盖板。



- 3 解锁分离辊。

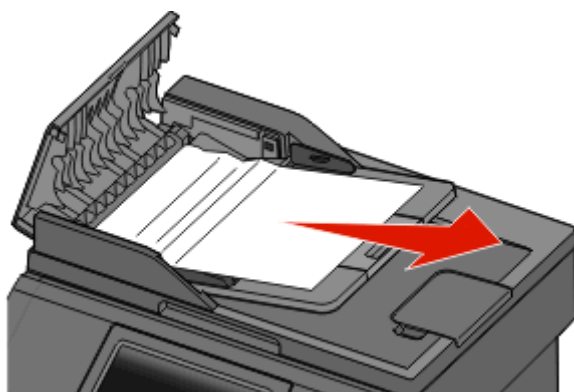


- 4 移除分离辊。

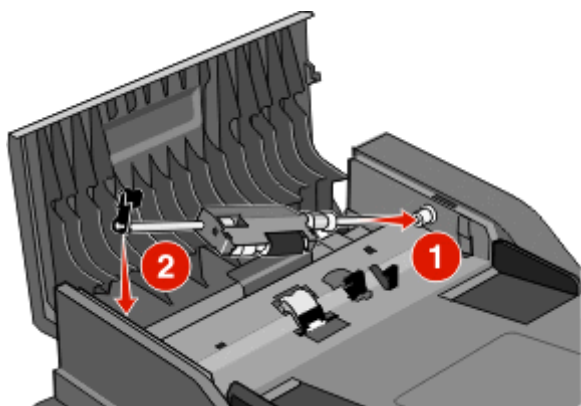




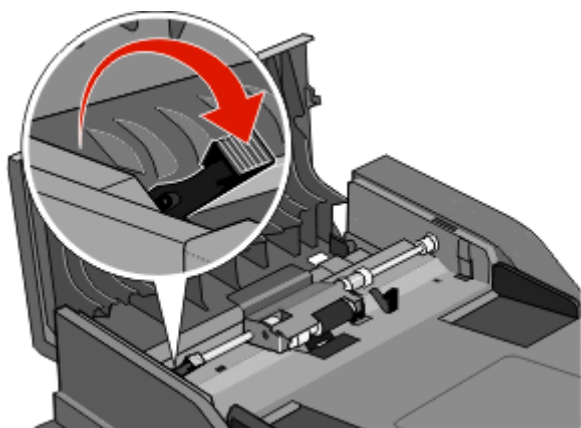
5 取出被卡的纸张。



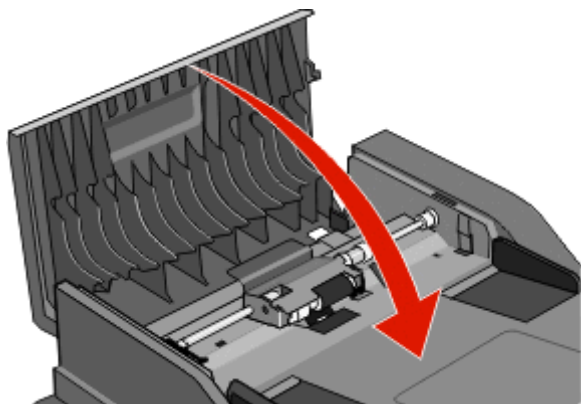
6 重新安装分离辊。



7 锁定分离辊。



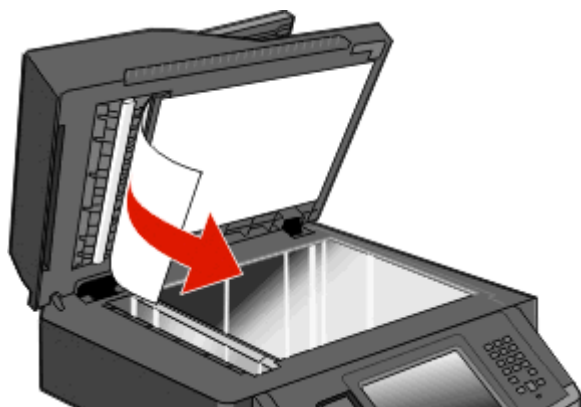
8 关闭 ADF 盖板。



9 触摸继续。

通过抬起扫描仪盖板来清除 ADF 卡纸

1 打开扫描仪盖板，然后取出所有被卡的页面。

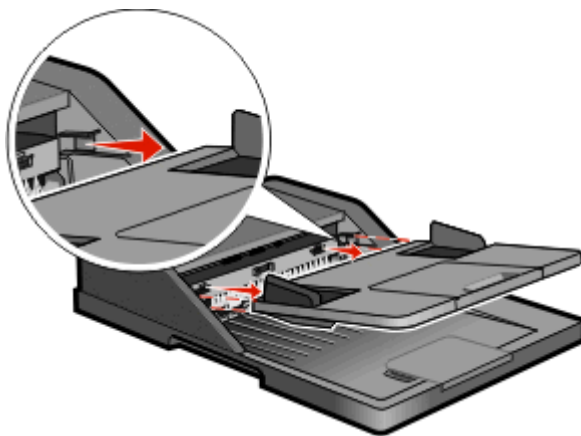


2 触摸继续。

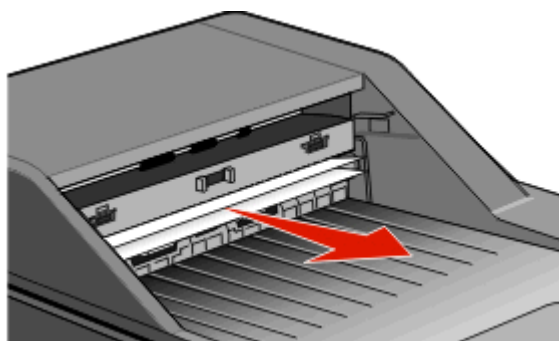
清除 ADF 双面打印卡纸

如果您在 ADF 中进行双面复印，并且原始文档发生卡纸，可能必须执行下列步骤来清除卡纸：

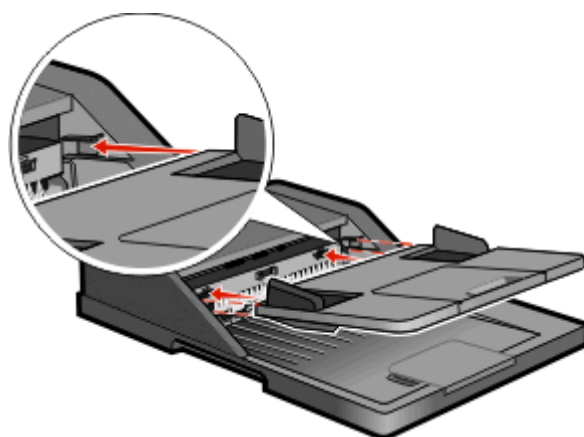
1 移除 ADF 输入托盘。



2 通过拉纸张的底部来拉出被卡的纸张。



3 重新安装 ADF 输入托盘。



4 触摸继续。

## 疑难解答

### 解决基本的打印机问题

如果出现基本打印机问题，或者打印机不响应，请确认：

- 电源线已被插入打印机及正确接地的电源插座中。
- 电源插座没有被开关或断路器关闭。
- 打印机没有被插入任何浪涌电压保护器、不间断电源或延长线路中。
- 其他插在插座上的电子设备正在工作。
- 打印机电源已被打开。检查打印机电源开关。
- 打印机电缆牢固地连接在打印机和主机、打印服务器、选件或其他网络设备上。
- 所有选件安装正确。
- 打印机驱动程序设置正确。

当您检查完以上各项可能性后，关闭打印机电源，等待大约 10 秒钟，然后重新打开打印机电源。这样经常能解决问题。

### 打印机控制面板显示屏为空白或只显示菱形图案

打印机自检失败。关闭打印机电源，等待约 10 秒钟，然后再打开打印机电源。

如果没有出现就绪消息，请关闭打印机电源并联系客户支持。

### 理解打印机消息

#### 更改 <输入来源> 为 <自定义类型名称>

您可以为打印作业的剩余部分更改当前的纸张来源。已格式化的页面将打印在选定进纸匣中加载的纸张上。这可能会造成文本或图像剪切。请尝试下列办法中的一个或多个：

- 选择装有正确纸张尺寸或类型的进纸匣。
- 触摸**使用当前 [来源]**来忽略消息并从为打印作业选定的进纸匣打印。
- 如果进纸匣中加载了正确的尺寸和类型，并且该尺寸和类型在打印机控制面板“纸张”菜单中被指定，请触摸**继续**来继续处理作业。

**注意：**如果您触摸“继续”时进纸匣中没有纸张，作业不会继续。

- 触摸**取消作业**来取消当前的作业。

#### 更改 <输入来源> 为 <自定义字符串>

您可以为打印作业的剩余部分更改当前的纸张来源。已格式化的页面将打印在选定进纸匣中加载的纸张上。这可能会造成文本或图像剪切。请尝试下列办法中的一个或多个：

- 选择装有正确纸张尺寸或类型的进纸匣。
- 触摸**使用当前 [来源]**来忽略消息并从为打印作业选定的进纸匣打印。

- 如果进纸匣中加载了正确的尺寸和类型，并且该尺寸和类型在打印机控制面板“纸张”菜单中被指定，请触摸**继续**来继续处理作业。  
**注意：**如果您触摸“继续”时进纸匣中没有纸张，作业不会继续。
- 触摸**取消作业**来取消当前的作业。

## 更改 <输入来源> 为 <尺寸>

您可以为打印作业的剩余部分更改当前的纸张来源。已格式化的页面将打印在选定进纸匣中加载的纸张上。这可能会造成文本或图像剪切。请尝试下列办法中的一个或多个：

- 选择装有正确纸张尺寸或类型的进纸匣。
- 触摸**使用当前 [来源]**来忽略消息并从而为打印作业选定的进纸匣打印。
- 如果进纸匣中加载了正确的尺寸和类型，并且该尺寸和类型在打印机控制面板“纸张”菜单中被指定，请触摸**继续**来继续处理作业。  
**注意：**如果您触摸“继续”时进纸匣中没有纸张，作业不会继续。
- 触摸**取消作业**来取消当前的作业。

## 更改 <输入来源> 为 <类型> <尺寸>

您可以为打印作业的剩余部分更改当前的纸张来源。已格式化的页面将打印在选定进纸匣中加载的纸张上。这可能会造成文本或图像剪切。请尝试下列办法中的一个或多个：

- 选择装有正确纸张尺寸或类型的进纸匣。
- 触摸**使用当前 [来源]**来忽略消息并从而为打印作业选定的进纸匣打印。
- 如果进纸匣中加载了正确的尺寸和类型，并且该尺寸和类型已在打印机控制面板的“纸张”菜单中指定，请触摸**继续**来继续处理作业。  
**注意：**如果您触摸“继续”时进纸匣中没有纸张，作业不会继续。
- 触摸**取消作业**来取消当前的作业。

## 检查进纸匣 <x> 连接

请尝试下列办法中的一个或多个：

- 关闭打印机电源，然后再打开。

如果错误第二次出现：

- 1 关闭打印机电源。
- 2 从墙壁插座中拔掉电源线。
- 3 移除进纸匣。
- 4 重新安装进纸匣。
- 5 将电源线连接到正确接地的插座上。
- 6 重新启动打印机。

如果错误再次出现：

- 1 关闭打印机电源。
- 2 从墙壁插座中拔掉电源线。

**3** 移除进纸匣。

**4** 联系客户支持。

- 触摸**继续**来清除消息，并且不使用进纸匣进行打印。

## 关闭盖门或插入碳粉盒

碳粉盒缺少或安装不正确。请插入碳粉盒并关闭所有盖门和盖板。

## 关闭前部盖门

关闭打印机的前部盖门。

## 硬盘被损坏

打印机试图在已损坏的硬盘上执行硬盘恢复操作，但硬盘不能被修复。必须重新格式化硬盘。

触摸**重新格式化硬盘**来重新格式化硬盘并清除消息。

**注意：**重新格式化硬盘将删除当前存储在硬盘上的所有文件。

## SMTTP 服务器未设置。请与系统管理员联系。

SMTTP 服务器上出现错误，或 SMTTP 服务器配置不正确。触摸**继续**来清除消息。如果消息再次出现，请与您的系统支持人员联系。

## 没有将模拟电话线连接到调制解调器，传真被禁用。

打印机没有检测到模拟电话线路，因此传真被禁用。请将打印机连接到模拟电话线路上。

## 内存已满，不能打印传真

没有足够的内存来打印传真作业。

触摸**继续**来清除消息而不打印。当打印机被重新启动后，将尝试打印挂起的传真。

## 传真内存已满

没有足够的内存来发送传真作业。

触摸**继续**来清除消息。

## 传真分区不起作用。请与系统管理员联系。

传真分区显示被损坏。请尝试下列办法中的一个或多个：

- 触摸**继续**来清除消息。
- 关闭打印机电源，然后再打开来复位打印机。如果消息再次出现，请与您的系统支持人员联系。

## 传真服务器“收件人格式”未设置。请与系统管理员联系。

打印机处于“传真服务器”模式，但“传真服务器”设置未完成。

请尝试下列办法中的一个或多个：

- 触摸**继续**来清除消息。
- 完成“传真服务器”设置。如果消息再次出现，请与您的系统支持人员联系。

## 一些挂起作业未被还原

触摸**继续**来删除指定的作业。

**注意：**一些挂起作业未被还原。它们保留在硬盘上并且不可访问。

## 37 内存不足，一些挂起作业将不被还原

打印机不能还原打印机硬盘上的一些或所有保密或挂起作业。

触摸**继续**来清除消息。

## 57 配置改变，挂起作业未被还原

自从作业被存储在打印机硬盘上后，打印机中的某些配置已改变，使得挂起作业无效。可能的更改包括：

- 打印机固件已被更新。
- 打印作业所需要的纸张输入、输出或双面打印选件已被移除。
- 打印作业使用来自 USB 端口中的设备的数据创建，但设备已不在端口中。
- 打印机硬盘包含的作业是在其他打印机型号中安装时存储的。

触摸**继续**来清除消息。

## 用 <自定义类型名称> 加载 <输入来源>

请尝试下列办法中的一个或多个：

- 在进纸匣中加载指定的纸张。
- 触摸**继续**来清除消息并继续打印。

如果打印机找到一个装有正确纸张类型和尺寸的进纸匣，它将从那个进纸匣进纸。如果打印机无法找到装有正确纸张类型和尺寸的进纸匣，它将使用默认的纸张来源打印。

- 取消当前的作业。

## 用 <自定义字符串> 加载 <输入来源>

请尝试下列办法中的一个或多个：

- 在进纸匣中加载指定的纸张。
- 触摸**继续**来清除消息并继续打印。

如果打印机找到一个装有正确纸张类型和尺寸的进纸匣，它将从那个进纸匣进纸。如果打印机无法找到装有正确纸张类型和尺寸的进纸匣，它将使用默认的纸张来源打印。

- 取消当前的作业。

## 用 <尺寸> 加载 <输入来源>

请尝试下列办法中的一个或多个：

- 在进纸匣中加载指定的纸张。
- 触摸**继续**来清除消息并继续打印。

如果打印机找到一个装有正确纸张类型和尺寸的进纸匣，它将从那个进纸匣进纸。如果打印机无法找到装有正确纸张类型和尺寸的进纸匣，它将使用默认的纸张来源打印。

- 取消当前的作业。

## 用 <类型> <尺寸> 加载 <输入来源>

请尝试下列办法中的一个或多个：

- 在进纸匣中加载指定的纸张。
- 触摸**继续**来清除消息并继续打印。

如果打印机找到一个装有正确纸张类型和尺寸的进纸匣，它将从那个进纸匣进纸。如果打印机无法找到装有正确纸张类型和尺寸的进纸匣，它将使用默认的纸张来源打印。

- 取消当前的作业。

## 用 <自定义类型名称> 加载手动进纸器

请尝试下列办法中的一个或多个：

- 在多功能进纸器中加载指定的纸张。
- 触摸**继续**来清除消息并继续打印。

如果打印机找到一个装有正确纸张类型和尺寸的进纸匣，它将从那个进纸匣进纸。如果打印机无法找到装有正确纸张类型和尺寸的进纸匣，它将使用默认的纸张来源打印。

- 取消当前的作业。

## 用 <自定义字符串> 加载手动进纸器

请尝试下列办法中的一个或多个：

- 在多功能进纸器中加载指定的纸张。
- 触摸**继续**来清除消息并继续打印。

如果打印机找到一个装有正确纸张类型和尺寸的进纸匣，它将从那个进纸匣进纸。如果打印机无法找到装有正确纸张类型和尺寸的进纸匣，它将使用默认的纸张来源打印。

- 取消当前的作业。

## 用 <尺寸> 加载手动进纸器

请尝试下列办法中的一个或多个：

- 在多功能进纸器中加载指定的纸张。
- 触摸**继续**来清除消息并继续打印。

如果打印机找到一个装有正确纸张类型和尺寸的进纸匣，它将从那个进纸匣进纸。如果打印机无法找到装有正确纸张类型和尺寸的进纸匣，它将使用默认的纸张来源打印。

- 取消当前的作业。



## 用 <类型> <尺寸> 加载手动进纸器

请尝试下列办法中的一个或多个：

- 在多功能进纸器中加载指定的纸张。
- 触摸**继续**来清除消息并继续打印。

如果打印机找到一个装有正确纸张类型和尺寸的进纸匣，它将从那个进纸匣进纸。如果打印机无法找到装有正确纸张类型和尺寸的进纸匣，它将使用默认的纸张来源打印。

- 取消当前的作业。

## 从标准接纸架上取走纸张

从标准输出接纸架上取走纸堆。

## 还原挂起作业吗？

请尝试下列办法中的一个或多个：

- 触摸**继续**来还原存储在打印机硬盘上的所有挂起作业。
- 如果您不想还原任何打印作业，请触摸**不还原**。

## 不支持的 USB 设备，请移除

移除不能被识别的 USB 设备。

## 不支持的 USB 集线器，请移除

移除不能被识别的 USB 集线器。

## 不支持的硬盘

安装了不支持的打印机硬盘。请移除不支持的设备，然后安装一个支持的设备。

## 30.yy 更换无效的再填充碳粉盒

安装了不支持的再填充碳粉盒。移除碳粉盒，然后安装一个新的。

## 31.yy 更换有故障或缺少的碳粉盒

碳粉盒缺少或工作不正确。

请尝试下列办法中的一个或多个：

- 移除碳粉盒，然后重新安装。
- 移除碳粉盒，然后安装一个新的。

## 32.yy 碳粉盒部件号不被设备支持

移除碳粉盒，然后安装一个支持的碳粉盒。

## 34 纸张尺寸小于打印尺寸

请尝试下列办法中的一个或多个：

- 在进纸匣中加载适当的纸张或其他特殊介质。
- 触摸**继续**来清除消息并使用其他进纸匣打印作业。
- 检查进纸匣的长度和宽度导片，并确认纸张被正确加载到进纸匣中。
- 检查“打印属性”或“打印”对话设置来确认打印作业请求正确的纸张尺寸和类型。
- 检查纸张尺寸是否设置正确。例如，如果“多功能进纸器尺寸”被设置为 **Universal**，请确认纸张大小足够打印数据。
- 取消当前的打印作业。

## 35 内存不足以支持资源保存特性

请尝试下列办法中的一个或多个：

- 触摸**继续**来禁用“资源保存”并继续打印。
- 要在接收到此消息后启用“资源保存”，请确认连接缓冲区被设置为“自动”，然后退出菜单来激活连接缓冲区的更改。当出现**就绪**时，启用“资源保存”。
- 安装额外的内存。

## 37 内存不足以逐份打印作业

请尝试下列办法中的一个或多个：

- 触摸**继续**来打印作业的已存储部分并开始逐份打印作业的剩余部分。
- 取消当前的打印作业。

## 37 内存不足，一些挂起作业已被删除

打印机删除一些挂起作业以便处理当前作业。

触摸**继续**来清除消息。

## 38 内存已满

请尝试下列办法中的一个或多个：

- 触摸**继续**来清除消息。
- 取消当前的打印作业。
- 安装额外的打印机内存。

## 39 复杂页面，一些数据可能未被打印

请尝试下列办法中的一个或多个：

- 触摸**继续**来清除消息并继续打印。
- 取消当前的打印作业。
- 安装额外的打印机内存。

## 传真失败

传真未能发送。等待消息被清除。

## 50 PPDS 字体错误

请尝试下列办法中的一个或多个：

- 触摸**继续**来清除消息并继续打印。
- 打印机找不到请求的字体。从 **PPDS** 菜单，选择**最适合**，然后选择**开**。打印机将查找相似字体并重新格式化受影响的文本。
- 取消当前的打印作业。

## 51 检测到有故障的闪存

请尝试下列办法中的一个或多个：

- 触摸**继续**来清除消息并继续打印。
- 取消当前的打印作业。

## 52 闪存中没有足够的可用空间用于资源

请尝试下列办法中的一个或多个：

- 触摸**继续**来清除消息并继续打印。  
之前未保存在闪存中的下载字体和宏被删除。
- 删除闪存中存储的字体、宏和其他数据。
- 升级到更大容量的闪存卡。

## 54 标准网络软件错误

请尝试下列办法中的一个或多个：

- 触摸**继续**来继续打印。
- 关闭打印机电源，然后再打开来复位打印机。
- 升级（刷新）打印机或打印服务器中的网络固件。

## 54 网络 <x> 软件错误

<x> 是网络连接的号码。

请尝试下列办法中的一个或多个：

- 触摸**继续**来继续打印。
- 关闭打印机电源，然后再打开来复位打印机。
- 升级（刷新）打印机或打印服务器中的网络固件。

## 55 插槽 <x> 中不支持的选件

<x> 是打印机系统板上的插槽。

请尝试下列办法中的一个或多个：

- 1 关闭打印机电源。
- 2 从墙壁插座中拔掉电源线。
- 3 从打印机系统板上移除不支持的选件卡。
- 4 将电源线连接到正确接地的插座上。
- 5 重新打开打印机电源。

## 56 并口 <x> 已禁用

<x> 是并口的号码。

请尝试下列办法中的一个或多个：

- 触摸**继续**来清除消息。  
打印机放弃所有通过并口接收到的数据。
- 确认“并口缓冲区”菜单项没有被设置为“禁用”。

## 56 串口 <x> 已禁用

<x> 是串口的号码。

请尝试下列办法中的一个或多个：

- 触摸**继续**来清除消息。  
打印机放弃所有通过串口接收到的数据。
- 确认“串口缓冲区”菜单项没有被设置为“禁用”。

## 56 标准 USB 端口已禁用

请尝试下列办法中的一个或多个：

- 触摸**继续**来清除消息。  
打印机放弃所有通过 USB 端口接收到的数据。
- 确认“USB 缓冲区”菜单项没有被设置为“禁用”。

## 56 USB 端口 <x> 已禁用

<x> 是 USB 端口的号码。

请尝试下列办法中的一个或多个：

- 触摸**继续**来清除消息。  
打印机放弃所有通过 USB 端口接收到的数据。
- 确认“USB 缓冲区”菜单项没有被设置为“禁用”。

## 58 安装的闪存选件太多

- 1 关闭打印机电源。
- 2 从墙壁插座中拔掉电源线。
- 3 移除多余的闪存。
- 4 将电源线连接到正确接地的插座上。
- 5 重新打开打印机电源。

## 58 安装的进纸匣太多

- 1 关闭打印机电源。
- 2 从墙壁插座中拔掉电源线。
- 3 移除多余的进纸匣。
- 4 将电源线连接到正确接地的插座上。
- 5 重新打开打印机电源。

## 59 不兼容的进纸匣 <x>

请尝试下列办法中的一个或多个：

- 移除指定的进纸匣。
- 触摸**继续**来清除消息并继续打印，但不使用指定的进纸匣。

## 61 移除有故障的硬盘

请尝试下列办法中的一个或多个：

- 触摸**继续**来清除消息并继续打印。
- 在执行任何需要打印机硬盘的操作之前请安装另外的打印机硬盘。

## 62 硬盘已满

请尝试下列办法中的一个或多个：

- 触摸**继续**来清除消息并继续处理作业。
- 删除存储在打印机硬盘上的字体、宏和其他数据。
- 安装容量更大的打印机硬盘。

## 63 未格式化的硬盘

请尝试下列办法中的一个或多个：

- 触摸**继续**来清除消息并继续打印。
- 格式化打印机硬盘。

如果错误消息仍然存在，硬盘可能有故障并需要更换。

## 80 需要日常维护

打印机需要完成日常维护。请订购维护工具包，它包含更换拾纸辊、充电辊、转印辊和熔印部件所需的所有部件。

## 84 感光鼓组件使用寿命警告

感光鼓组件即将耗尽。

请尝试下列办法中的一个或多个：

- 更换感光鼓组件。
- 触摸**继续**来清除消息并继续打印。

## 84 更换感光鼓组件

感光鼓组件已耗尽。请安装新的感光鼓组件。

## 88 碳粉不足

碳粉不足。更换碳粉盒，然后触摸**继续**来清除消息并继续打印。

## 1565 仿真错误，加载仿真选项

打印机在 30 秒后自动清除消息并禁用固件卡上的下载仿真程序。

## 扫描仪 ADF 盖板打开

ADF 盖板被打开。当关闭盖板后此消息被清除。

## 扫描文档太长

扫描作业超过了最多页数。触摸**取消作业**来清除消息。

## 如果重新启动作业，请放回所有原件。

中断扫描作业的一个或多个消息现已被清除。将原始文档放回扫描仪中来重新启动扫描作业。

请尝试下列办法中的一个或多个：

- 如果当消息出现时扫描作业正在处理，请触摸**取消作业**。这样取消作业并清除消息。
- 如果卡纸恢复为活动，请触摸**从自动文档传送器扫描**。扫描立即从 ADF 自上一页成功扫描的页面之后开始恢复。
- 如果卡纸恢复为活动，请触摸**从平板扫描**。扫描立即从扫描仪玻璃自上一个成功扫描的页面之后开始恢复。
- 如果卡纸恢复为活动，请触摸**完成作业而不再扫描**。作业在上一个成功扫描的页面处结束，但作业不被取消。已成功扫描的页面转到它们的目的地：复印、传真、电子邮件或 FTP。
- 如果作业恢复为活动，请触摸**重新启动作业**。消息被清除。启动包含与之前作业相同参数的新的扫描作业。

## 纸张更改：加载进纸匣 <x> <纸张类型>

打印机被设置为使用与进纸匣 1 中加载的纸张类型不同的纸张进行打印。使用正确的纸张类型加载进纸匣 1，或者将“机器设置”菜单或“打印属性”中的纸张类型设置更改为与进纸匣 1 中加载的纸张类型相符。

## 290-295.yy 扫描仪卡纸

从扫描仪中清除所有原始文档。

### 293 如果重新启动作业，请放回所有原件。

扫描仪使用 ADF 扫描，但 ADF 中没有纸张，扫描仪被中断。请在 ADF 中加载纸张。

请尝试下列办法中的一个或多个：

- 当出现维护消息时，如果没有活动的扫描作业，请触摸**继续**。此操作清除消息。
- 当出现维护消息时，如果正在处理扫描作业，请触摸**取消作业**。此操作取消作业并清除消息。
- 如果卡纸恢复为活动，请触摸**从自动文档传送器扫描**。在成功扫描的最后一页之后，扫描立即从 ADF 恢复。
- 如果卡纸恢复为活动，请触摸**从平板扫描**。在成功扫描的最后一页之后，扫描立即从扫描仪玻璃恢复。
- 如果卡纸恢复为活动，请触摸**完成作业**而不再扫描。作业在成功扫描的最后一页处结束，但作业不被取消。成功扫描的页面转到它们的目标：复印、传真、电子邮件或 FTP。
- 如果作业恢复为活动并且您能够重新启动作业，请触摸**重新启动作业**。消息被清除。启动包含与之前作业相同参数的新扫描作业。

### 293.02 平板盖板打开

关闭扫描仪盖板。

## 294 ADF 卡纸

此卡纸位置也可能被识别为 294.04 双面传感器关卡纸、294.05 扫描传感器关卡纸或 294.06 ADF 反馈卡纸。要清除该卡纸：


1 从 ADF 中取出所有纸张。

**注意：**当从 ADF 中取出纸张之后，消息被清除。

2 弯曲并扇形展开纸张。

3 将纸张放入 ADF 中。

4 调整 ADF 导片。

5 从打印机控制面板，按 。

### 840.01 扫描仪已禁用

此消息指出扫描仪已被系统支持人员禁用，或者扫描仪检测到硬件错误并禁用自己。

## 840.02 扫描仪自动禁用

打印机识别出扫描仪有问题并自动禁用它。

- 1 从 ADF 中取出所有页面。
- 2 关闭打印机电源。
- 3 等待 15 秒钟，然后打开打印机电源。

**注意：**如果关闭打印机电源然后再打开不能清除消息，请与系统支持人员联系。

- 4 将文档放入 ADF 中，然后调整纸张导片。
- 5 在主屏幕上，触摸**复印**，或使用键盘来输入副本份数。
- 6 根据需要更改复印设置。
- 7 触摸**复印**。

## 解决打印问题

### 不打印多语言 PDF

文档包含不可用的字体。

- 1 在 Adobe Acrobat 中打开您要打印的文档。
- 2 单击打印机图标。  
出现“打印”对话。
- 3 选择**作为图像打印**。
- 4 单击**确定**。

### 不打印作业

这些是可能的解决办法。请尝试下列办法中的一个或多个：

#### 确认打印机准备好打印

在发送作业进行打印之前，请确认显示屏上出现**就绪**或**省电模式**。

#### 检查标准输出接纸架是否已满

从标准输出接纸架上取走纸堆。

#### 检查进纸匣是否已空

将纸张加载到进纸匣中。



## 确认安装了正确的打印机软件

- 检验是否使用正确的打印机软件。
- 如果您使用 **USB** 端口，请确认您正在运行支持的操作系统并使用兼容的打印机软件。

## 确认内置式打印服务器安装正确并正在工作

- 确认内置式打印服务器已正确安装，并且打印机已连接到网络。
- 打印网络设置页并检查状态是否显示为 **Connected**（已连接）。如果状态为 **Not Connected**（未连接），请检查网络电缆，然后尝试再次打印网络设置页。请与系统支持人员联系以确认网络工作正确。

## 确认您使用推荐的打印机电缆

### 确认打印机电缆连接牢固

检查连接到打印机和打印服务器的电缆以确认它们牢固。

如需更多信息，请参阅随打印机附带的设置文档。

## 不打印保密和其他挂起作业

这些是可能的解决办法。请尝试下列办法中的一个或多个：

### 打印部分作业、不打印作业或打印空白页

打印作业可能包含格式错误或无效数据。

- 删除打印作业，然后再次打印它。
- 对于 **PDF** 文档，请重新创建 **PDF** 并再次打印。

## 确认打印机有足够的内存

通过滚动挂起作业列表并删除其中一些来释放额外的打印机内存。


## 打印作业的时间超过预期


这些是可能的解决办法。请尝试下列办法中的一个或多个：

## 降低打印作业的复杂程度

减少字体的数量和大小，图像的数量和复杂程度，以及作业中的页数。

## 将“页面保护”设置更改为“关”

- 1 确认打印机的电源已经打开，并且出现**就绪**消息。
- 2 在主屏幕上，触摸 .
- 3 触摸**设置**。
- 4 触摸**常规设置**。
- 5 触摸向下箭头，直到出现**打印恢复**。

- 6 触摸打印恢复。
- 7 触摸页面保护旁边的向右箭头，直到出现关。
- 8 触摸提交。
- 9 触摸 。

## 作业从错误的进纸匣打印或打印在错误的纸张上

### 检查纸张类型设置

确认纸张类型设置与进纸匣中加载的纸张相符：

- 1 从打印机控制面板上的“纸张”菜单，检查“纸张类型”设置。
- 2 在发送打印作业之前，指定正确的类型设置：
  - 对于 Windows 用户，从“打印属性”指定类型。
  - 对于 Macintosh 用户，从“打印”对话指定类型。

### 打印不正确的字符

#### 确认打印机没有处于“十六进制打印”模式

如果显示屏上出现就绪 **十六进制**，那么您必须在打印作业之前退出“十六进制打印”模式。关闭打印机电源，然后再打开来退出“十六进制打印”模式。

### 进纸匣连接不工作

这些是可能的解决办法。请尝试下列办法中的一个或多个：

#### 加载相同尺寸和类型的纸张

- 在每一个要连接的进纸匣中加载相同尺寸和类型的纸张。
- 在每一个进纸匣中，将纸张导片移动到与加载的纸张尺寸相符的正确位置上。

#### 使用相同的“纸张尺寸”和“纸张类型”设置

- 打印菜单设置页并比较每一个进纸匣的设置。
- 如果需要，从“纸张尺寸/类型”菜单调整设置。

**注意：**多功能进纸器不会自动检测纸张尺寸。您必须从“纸张尺寸/类型”菜单设置尺寸。

## 不逐份打印大的作业

这些是可能的解决办法。请尝试下列办法之一或更多：

### 确认“逐份打印”被设置为“开”

从“输出”菜单或“打印属性”，将“逐份打印”设置为“开”。

**注意：**在软件中将“逐份打印”设为“关”会覆盖“输出”菜单中的设置。

### 降低打印作业的复杂程度



通过减少字体的数量和大小、图象的数量和复杂程度，以及作业的页数来降低打印作业的复杂程度。

### 确认打印机有足够的内存

添加打印机内存或硬盘选件。

## 出现意想不到的页中断

### 增加“打印超时”的值

- 1 确认打印机的电源已经打开，并且出现**就绪**消息。
- 2 在主屏幕上，触摸 。
- 3 触摸**设置**。
- 4 触摸**常规设置**。
- 5 触摸向下箭头，直到出现**超时**。
- 6 触摸**超时**。
- 7 触摸**打印超时**旁边的向左或向右箭头，直到出现您需要的值。
- 8 触摸**提交**。
- 9 触摸 .

## 解决复印问题

### 复印机不响应

这些是可能的解决办法。请尝试下列办法中的一个或多个：

### 检查显示屏上的错误消息

清除任何错误消息。

## 检查电源

确认打印机已插上电源，电源已打开，并且出现**就绪**消息。

## 扫描仪部件未关闭

确认没有障碍物：

- 1 拾起扫描仪部件。
- 2 移除任何使扫描仪部件打开的障碍物。
- 3 放下扫描仪部件。

## 复印质量很差

这些是复印质量很差的实例：

- 空白页
- 方格图案
- 图形或图片扭曲
- 缺少字符
- 打印变浅
- 打印变深
- 线条歪斜
- 污迹
- 出现条纹
- 出现意想不到的字符
- 打印白色线条

这些是可能的解决办法。请尝试下列办法中的一个或多个：

## 检查显示屏上的错误消息

清除任何错误消息。

## 碳粉可能不足

当出现 **88 碳粉不足** 消息或打印效果变浅时，请更换碳粉盒。

## 扫描仪玻璃可能脏了

将一块干净、不起毛的布用水润湿，然后清洁扫描仪玻璃。如果您的打印机有 ADF，请确认也要清洁 ADF 扫描仪玻璃。如需更多信息，请参阅第 210 页“擦洗扫描仪玻璃”。

## 复印效果太浅或太深

调整复印浓度设置。

## 检查原始文档的质量

确认原始文档的质量令人满意。

## 检查文档放置

- 确认将文档或照片面朝下放在扫描仪玻璃的左上角上。
- 如果您之前将原始文档放入 ADF 中，请尝试将它放在扫描仪玻璃上。

## 背景中出现多余的碳粉

- 将浓度调整为较浅的设置。
- 在**复印设置**菜单中更改**背景消除**设置。

## 输出中出现图案（波纹）

- 从打印机控制面板，按**内容**按钮，直到“文本/照片”旁边的灯变亮。
- 旋转扫描仪玻璃上的原始文档。
- 从打印机控制面板，按**缩放**按钮并调整设置。

## 文本打印很浅或消失

从打印机控制面板，按**内容**按钮，直到“文本”或“文本/照片”旁边的灯变亮。

## 输出显得褪色或曝光过度

- 从打印机控制面板，按**内容**按钮，直到“文本/照片”或“照片”旁边的灯变亮。
- 从打印机控制面板，按**浓度**按钮并更改为较深的设置。

## 打印歪斜

**注意：**

- 如果您将原始文档放入 ADF 中，请调整 ADF 纸张导片以使它们接触到要扫描的页面边缘。
- 检查进纸匣以确认导片接触到已加载的纸张的边缘。

## 复印部分文档或照片

这些是可能的解决办法。请尝试下列办法中的一个或多个：

## 检查文档放置

确认将文档或照片面朝下放在扫描仪玻璃的左上角上。

## 检查纸张尺寸设置

确认纸张尺寸设置与进纸匣中加载的纸张相符：

- 1 从打印机控制面板上的“纸张”菜单，检查“纸张尺寸”设置。
- 2 在发送打印作业之前，指定正确的尺寸设置：
  - 对于 Windows 用户，从“打印属性”指定尺寸。
  - 对于 Macintosh 用户，从“页面设定”对话框指定尺寸。

## 解决扫描仪问题

### 检查无响应的扫描仪

如果扫描仪没有响应，请确认：

- 打印机电源已被打开。
- 打印机电缆被牢固地连接在打印机和主机、打印服务器、选件或其他网络设备上。
- 电源线已被插入打印机和正确接地的电源插座中。
- 电源插座没有被开关或断路器关闭。
- 打印机没有被插入任何浪涌电压保护器、不间断电源或延长线路中。
- 其他插在插座中的电子设备正在工作。

检查完上述各项可能性后，关闭打印机电源，然后再打开。这通常能解决扫描仪问题。

### 扫描失败

这些是可能的解决办法。请尝试下列办法之一或更多：

### 检查电缆连接

确认网络或 USB 电缆被牢固地连接在计算机和打印机上。

### 程序中可能出现错误

关闭计算机电源，然后重新启动。

### 扫描时间太长或令计算机冻结

这些是可能的解决办法。请尝试下列办法中的一个或多个：

### 其他软件程序可能阻碍扫描

关闭所有未正在被使用的程序。

### 扫描分辨率可能设置太高

选择较低的扫描分辨率。

## 扫描图像质量很差

这些是可能的解决办法。请尝试下列办法中的一个或多个：

### 检查显示屏上的错误消息

清除任何错误消息。

### 扫描仪玻璃可能脏了

将一块干净、不起毛的布用水弄湿，然后清洁扫描仪玻璃。如需更多信息，请参阅第 210 页“擦洗扫描仪玻璃”。

### 调整扫描分辨率

增加扫描的分辨率以获得更高质量的输出。

### 检查原始文档的质量

确认原始文档的质量令人满意。

### 检查文档放置

确认将文档或照片面朝下放在扫描仪玻璃的左上角上。

## 扫描部分文档或照片

这些是可能的解决办法。请尝试下列办法中的一个或多个：

### 检查文档放置

确认将文档或照片面朝下放在扫描仪玻璃的左上角上。

### 检查纸张尺寸设置

确认纸张尺寸设置与进纸匣中加载的纸张相符：

- 1 从打印机控制面板上的“纸张”菜单，检查“纸张尺寸”设置。
- 2 在发送打印作业之前，指定正确的尺寸设置：
  - 对于 Windows 用户，从“打印属性”指定尺寸。
  - 对于 Macintosh 用户，从“页面设定”对话框指定尺寸。

## 不能从计算机扫描

这些是可能的解决办法。请尝试下列办法中的一个或多个：

### 检查显示屏上的错误消息

清除任何错误消息。

## 检查电源

确认打印机已插上电源，电源已打开，并且出现**就绪**消息。

## 检查电缆连接

确认网络或 USB 电缆被牢固地连接在计算机和打印机上。

# 解决传真问题

## 不显示呼叫者 ID

请与您的电信公司联系以检验您的电话线路申请了来电显示业务。

如果您所在的地区支持多个呼叫者 ID 模式，您可能要更改默认设置。有两个设置可用：**FSK**（模式 1）和 **DTMF**（模式 2）。这些设置通过“传真”菜单的可用性由您所在的国家或地区是否支持多个呼叫者 ID 模式确定。请与您的电信公司联系以确定使用哪种模式或转换设置。

## 不能发送或接收传真

这些是可能的解决办法。请尝试下列办法中的一个或多个：

## 启用传真功能

如需更多信息，请参阅第 117 页“初始传真设置”。

## 检查显示屏上的错误消息

清除任何错误消息。

## 检查电源

确认打印机已插上电源，电源已打开，并且出现**就绪**。

## 检查打印机连接

如果适用，确认下列硬件的电缆连接牢固：

- 电话
- 电话听筒
- 应答机

## 检查电话墙壁插孔

- 1 将电话插入墙壁插孔中。
- 2 聆听拨号音。
- 3 如果听不到拨号音，请将另一个电话插入墙壁插孔中。



- 4 如果您仍然听不到拨号音，请将电话插入另一个墙壁插孔中。
- 5 如果您听到拨号音，请将打印机连接到该墙壁插孔中。

## 检查该数字电话服务查对表

传真调制解调器是模拟设备。某些设备能够被连接到打印机上以便能够使用数字电话服务。

- 如果您使用 ISDN 电话服务，请将打印机连接到 ISDN 终端适配器上的模拟电话端口（R 接口端口）。如需更多信息和请求 R 接口端口，请与您的 ISDN 供应商联系。
- 如果您使用 DSL，请连接到支持模拟应用的 DSL 过滤器或路由器上。如需更多信息，请与您的 DSL 供应商联系。
- 如果您使用 PBX 电话服务，请确认您连接到 PBX 上的模拟连接。如果不存在模拟连接，则考虑为传真机安装一条模拟电话线。

## 检查拨号音

- 对您要发送传真的电话号码进行测试呼叫以确认它正确工作。
- 如果电话线路正被其他设备使用，请在发送传真之前等待其他设备结束使用。
- 如果您使用“免提拨号”功能，请调高音量以检验拨号音。

## 暂时断开其他装置

为确保打印机正确工作，请将它直接连接到电话线上。断开所有应答机、带调制解调器的计算机或电话分线器的连接。

## 检查卡纸

清除所有卡纸，然后确认出现**就绪**。

## 暂时禁用“呼叫等待”

“呼叫等待”会中断传真传输。请在发送或接收传真之前禁用此特性。请致电您的电话公司以获得暂时禁用“呼叫等待”的键区序列。

## “语音留言信箱”服务可能中断传真传输

由您当地电话公司提供的“语音留言信箱”可能中断传真传输。要同时启用“语音留言信箱”和打印机应答呼叫，您可能要考虑为打印机添加第二条电话线。

## 打印机内存可能已满

- 1 拨传真号码。
- 2 每次扫描一页原始文档。

## 能发送但不能接收传真

这些是可能的解决办法。请尝试下列办法中的一个或多个：

### 检查进纸匣是否为空

将纸张加载到进纸匣中。

### 检查“振铃计数延迟”设置

“振铃计数延迟”设置在打印机应答之前电话线路振铃的次数。如果您在与打印机相同的线路上有电话分机，或订购了电话公司的特色振铃服务，则保持“振铃延迟”设置为 4。

**1** 在 Web 浏览器的地址字段中键入打印机 IP 地址。

**注意：**如果您不知道打印机的 IP 地址，请打印网络设置页并在 TCP/IP 部分中找到 IP 地址。

**2** 单击**设置**。

**3** 单击**传真设置**。

**4** 单击**模拟传真设置**。

**5** 在“应答振铃”框中，输入您要让电话在应答之前振铃的次数。

**6** 单击**提交**。

## 碳粉可能不足

当碳粉不足时会出现 **88 碳粉不足**。

## 能接收但不能发送传真

这些是可能的解决办法。请尝试下列办法中的一个或多个：

### 打印机不处于“传真”模式

在主屏幕上，触摸**传真**来使打印机进入“传真”模式。

## 文档加载不正确

将原始文档面朝上放入 ADF 中，让短边先进入，或面朝下放在扫描仪玻璃的左上角上。

**注意：**请勿将明信片、照片、小物品、透明胶片、照片纸或薄介质（例如杂志剪报）放入 ADF 中。请将这些物品放在扫描仪玻璃上。

## 确认快捷方式号码设置正确

- 检查以确认快捷方式号码已被编程为您要拨出的号码。
- 作为备选，您可以手动拨出电话号码。

## 接收的传真打印质量很差

这些是可能的解决办法。请尝试下列办法中的一个或多个：

### 重新发送文档

请发送传真给您的人：

- 检查原始文档的质量是否令人满意。
- 重新发送传真。电话线路连接的质量可能有问题。
- 如果可能，增加传真扫描分辨率。

### 碳粉可能不足

当出现 **88 碳粉不足** 消息或打印效果变浅时，请更换碳粉盒。

### 确认传真传输速度没有设置太高

降低发来传真的传输速度：

- 1 在 Web 浏览器的地址字段中键入打印机 IP 地址。

**注意：**如果您不知道打印机的 IP 地址，请打印网络设置页并在 TCP/IP 部分中找到 IP 地址。

- 2 单击**设置**。

- 3 单击**传真设置**。

- 4 单击**模拟传真设置**。

- 5 在“最大速度”框中，单击下列选项之一：

**2400**

**4800**

**9600**

**14400**

**33600**

- 6 单击**提交**。

## 解决选件问题

### 选件在安装后工作不正确或停止工作

这些是可能的解决办法。请尝试下列办法中的一个或多个：

#### 复位打印机

关闭打印机电源，等待大约 10 秒钟，然后打开打印机电源。

## 检查选件是否已连接到打印机

- 1 关闭打印机电源。
- 2 拔掉打印机电源插头。
- 3 检查选件和打印机之间的连接。

## 确认选件安装正确

### 确认选件被选定

从您正在用于打印的计算机，选择选件。如需更多信息，请参阅第 52 页“在打印机驱动程序中更新可用选件”。

## 进纸器

这些是可能的解决办法。请尝试下列办法中的一个或多个：

### 确认纸张加载正确

- 1 完全拉出进纸匣。
- 2 检查是否有卡纸或误进纸。
- 3 确认纸张导片靠着纸张的边缘。
- 4 插入进纸匣。

## 复位打印机

关闭打印机电源，等待大约 10 秒钟，然后打开打印机电源。

## 内存卡

确认内存卡被牢固地连接在打印机系统板上。

## 闪烁存储器卡

确认闪烁存储器卡被牢固地连接在打印机系统板上。

## 带有适配器的硬盘

确认硬盘被牢固地连接在打印机系统板上。

## 内置方案端口

如果 内置方案端口（ISP）工作不正确，这些是可能的解决办法。请尝试下列办法中的一个或多个：

### 检查 ISP 的连接

- 确认 ISP 被牢固地连接在打印机系统板上。
- 确认电缆被牢固地连接在正确的连接器上。

### 检查电缆

确认使用正确的电缆，并且它连接牢固。

### 确认网络软件配置正确

如需有关为网络打印安装软件的信息，请参阅 *软件和文档 CD* 上的 *网络连接指南*。

## 解决进纸问题

### 频繁出现卡纸

这些是可能的解决办法。请尝试下列办法中的一个或多个：

#### 检查纸张

使用推荐的纸张和特殊介质。如需更多信息，请参阅有关纸张和特殊介质使用指南的章节。

#### 确认进纸匣中的纸张没有太多

确认加载的纸堆没有超过进纸匣中或多功能进纸器上指示的最大纸堆高度。

#### 检查纸张导片

将进纸匣中的导片移动到与加载的纸张尺寸相符的正确位置上。

#### 由于空气湿度大，纸张吸收了水分

- 加载新包装中的纸张。
- 在使用之前将纸张保存在其原始包装中。

### 进纸匣

这些是可能的解决办法。请尝试下列办法中的一个或多个：

#### 确认纸张加载正确

- 1 打开进纸匣。
- 2 检查是否有卡纸或误进纸。

- 3 确认纸张导片平靠着纸张的边缘。
- 4 确认进纸匣正确关闭。

## 复位打印机

关闭打印机电源，等待大约 10 秒钟，然后打开打印机电源。

## 确认进纸匣安装正确

## 清除卡纸后，卡纸消息仍然显示



### 检查纸张通道

没有清理纸张通道。清除整个纸张通道中的卡纸，然后触摸**继续**。

## 清除卡纸后，被卡的页面不重新打印

### 打开“卡纸恢复”

“设置”菜单中的“卡纸恢复”被设置为“关”。请将“卡纸恢复”设置为“自动”或“开”：

- 1 确认打印机的电源已经打开，并且出现**就绪**消息。
- 2 在主屏幕上，触摸 。
- 3 触摸**设置**。
- 4 触摸**常规设置**。
- 5 触摸向下箭头，直到出现**打印恢复**。
- 6 触摸**打印恢复**。
- 7 触摸**卡纸恢复**旁边的向右箭头，直到出现**开**或**自动**。
- 8 触摸**提交**。
- 9 触摸 .



## 解决打印质量问题

下列主题中的信息可以帮助您解决打印质量问题。如果这些建议仍然不能解决问题，请与客户支持联系。您可能需要调整或更换打印机部件。

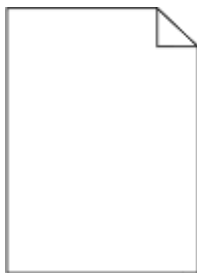
### 隔离打印质量问题

打印“打印质量测试页”来帮助找出打印质量问题：

- 1 关闭打印机电源。
- 2 在进纸匣中加载 letter 或 A4 尺寸的纸张。

- 3 按下  和  并同时打开打印机电源。
- 4 当出现显示进程条的屏幕时松开按钮。  
打印机执行其加电序列，然后出现“配置菜单”。
- 5 触摸向下箭头，直到出现**打印质量页**。
- 6 触摸**打印质量页**。  
打印出打印质量测试页。
- 7 触摸**返回**。
- 8 触摸**退出配置**。

## 空白页



这些是可能的解决办法。请尝试下列办法中的一个或多个：

### 碳粉盒上可能有包装材料

取出碳粉盒并确认包装材料被完全移除。重新安装碳粉盒。

### 碳粉可能不足

当出现 **88 碳粉不足** 时，请订购新的碳粉盒。

如果问题继续出现，打印机可能需要服务。如需更多信息，请与客户支持联系。

### 字符有锯齿或不平滑的边缘



这些是可能的解决办法。请尝试下列办法中的一个或多个：

## 检查打印质量设置

- 将“质量”菜单中的“打印分辨率”设置更改为 600 dpi、1200 Image Q、1200 dpi 或 2400 Image Q。
- 启用“质量”菜单中的“增强细线”。

## 确认下载字体被支持

如果您使用下载字体，请检验字体是否被打印机、主计算机和软件程序支持。

## 图像被剪切

请尝试下列办法中的一个或多个：

## 检查纸张导片

将进纸匣中的宽度和长度导片移动到与加载的纸张尺寸相符的正确位置上。

## 检查纸张尺寸设置

确认纸张尺寸设置与进纸匣中加载的纸张相符：

- 1 从打印机控制面板上的“纸张”菜单，检查“纸张尺寸”设置。
- 2 在发送打印作业之前，指定正确的尺寸设置：
  - 对于 Windows 用户，从“打印属性”指定尺寸。
  - 对于 Macintosh 用户，从“页面设定”对话指定尺寸。

## 出现重影



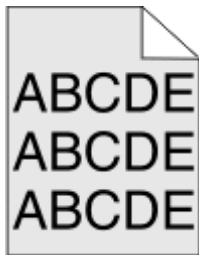
## 检查纸张类型设置

确认纸张类型设置与进纸匣中加载的纸张相符：

- 1 从打印机控制面板上的“纸张”菜单，检查“纸张类型”设置。
- 2 在发送打印作业之前，指定正确的类型设置：
  - 对于 Windows 用户，从“打印属性”指定类型。
  - 对于 Macintosh 用户，从“打印”对话指定类型。



## 出现灰色背景



## 检查“碳粉浓度”设置

选择较浅的“碳粉浓度”设置：

- 从打印机控制面板，更改“质量”菜单中的设置。
- 对于 Windows 用户，从“打印属性”更改设置。
- 对于 Macintosh 用户，从“打印”对话更改设置。

## 页边距不正确



这些是可能的解决办法。请尝试下列办法中的一个或多个：

## 检查纸张导片

将进纸匣中的导片移动到与加载的纸张尺寸相符的正确位置上。

## 检查纸张尺寸设置

确认纸张尺寸设置与进纸匣中加载的纸张相符：

- 1 从打印机控制面板上的“纸张”菜单，检查“纸张尺寸”设置。
- 2 在发送打印作业之前，指定正确的尺寸设置：
  - 对于 Windows 用户，从“打印属性”指定尺寸。
  - 对于 Macintosh 用户，从“页面设定”对话指定尺寸。

## 纸张卷曲

这些是可能的解决办法。请尝试下列办法中的一个或多个：

### 检查纸张类型设置

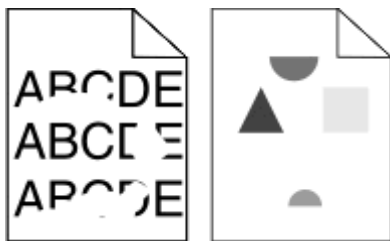
确认纸张类型设置与进纸匣中加载的纸张相符：

- 1 从打印机控制面板上的“纸张”菜单，检查“纸张类型”设置。
- 2 在发送打印作业之前，指定正确的类型设置：
  - 对于 Windows 用户，从“打印属性”指定类型。
  - 对于 Macintosh 用户，从“打印”对话框指定类型。

### 由于空气湿度大，纸张吸收了水分

- 加载新包装中的纸张。
- 在使用之前将纸张保存在其原始包装中。

## 打印不规则



这些是可能的解决办法。请尝试下列办法中的一个或多个：

### 由于空气湿度大，纸张可能吸收了水分

- 加载新包装中的纸张。
- 在使用之前将纸张保存在其原始包装中。

### 检查纸张类型设置

确认纸张类型设置与进纸匣中加载的纸张相符：

- 1 从打印机控制面板上的“纸张”菜单，检查“纸张类型”设置。
- 2 在发送打印作业之前，指定正确的类型设置：
  - 对于 Windows 用户，从“打印属性”指定类型。
  - 对于 Macintosh 用户，从“打印”对话框指定类型。

## 检查纸张

避免使用表面粗糙的纹理纸张。

## 碳粉可能不足

当出现 **88 碳粉不足** 消息或打印效果变浅时，请更换碳粉盒。

## 熔印部件可能已用旧或有故障

更换熔印部件。

## 打印歪斜

这些是可能的解决办法。请尝试下列办法中的一个或多个：

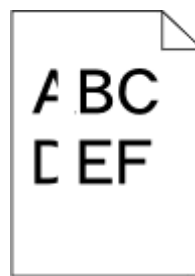
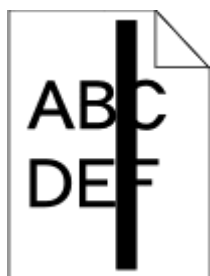
### 检查纸张导片

将进纸匣中的导片移动到与加载的纸张尺寸相符的正确位置上。

### 检查纸张

确认您使用的纸张符合打印机规格。

## 透明胶片或纸张上出现黑色或白色实线条纹



这些是可能的解决办法。请尝试下列办法中的一个或多个：

## 确保填充模式正确

如果填充模式不正确，请从软件程序中选择其他填充模式。

## 检查纸张类型

- 尝试使用其他类型的纸张。
- 只使用推荐的透明胶片。
- 确保“纸张类型”设置与进纸匣或进纸器中加载的类型相符。
- 确保“纸张纹理”设置对于进纸匣或进纸器中加载的纸张或特殊介质的类型是正确的。

## 确保碳粉盒中的碳粉分布均匀

取出碳粉盒，将它向左右两边摇晃来使碳粉重新分布，然后重新安装碳粉盒。

## 碳粉盒可能有故障或碳粉不足

使用新的碳粉盒更换旧的碳粉盒。

## 打印浓度太浅



这些是可能的解决办法。请尝试下列办法中的一个或多个：

### 检查浓度、明亮度和对比度设置

“碳粉浓度”设置太浅，“明亮度”设置太亮，或“对比度”设置太低。

- 从打印机控制面板上的“质量”菜单更改这些设置。
- 对于 Windows 用户，请从“打印属性”更改这些设置。
- 对于 Macintosh 用户，请从“打印”对话框和弹出菜单更改这些设置。

## 由于空气湿度大，纸张吸收了水分

- 加载新包装中的纸张。
- 在使用之前将纸张保存在其原始包装中。

## 检查纸张

避免使用表面粗糙的纹理纸张。

## 检查纸张类型设置

确认纸张类型设置与进纸匣中加载的纸张相符：

- 1 从打印机控制面板上的“纸张”菜单，检查“纸张类型”设置。
- 2 在发送打印作业之前，指定正确的类型设置：
  - 对于 Windows 用户，从“打印属性”指定类型。
  - 对于 Macintosh 用户，从“打印”对话框指定类型。

## 碳粉不足

当出现 **88 碳粉不足** 时，请订购新的碳粉盒。

## 碳粉盒可能有故障

更换碳粉盒。

## 打印浓度太深



这些是可能的解决办法。请尝试下列办法中的一个或多个：

### 检查浓度、明亮度和对比度设置

“碳粉浓度”设置太深，“明亮度”设置太暗，或“对比度”设置太高。

- 从打印机控制面板上的“质量”菜单更改这些设置。
- 对于 Windows 用户，请从“打印属性”更改这些设置。
- 对于 Macintosh 用户，请从“打印”对话框和弹出菜单更改这些设置。

### 由于空气湿度大，纸张吸收了水分

- 加载新包装中的纸张。
- 在使用之前将纸张保存在其原始包装中。

### 检查纸张

避免使用表面粗糙的纹理纸张。

### 检查纸张类型设置

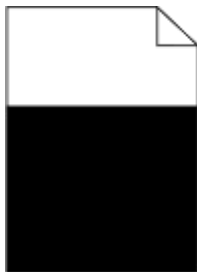
确认纸张类型设置与进纸匣中加载的纸张相符：

- 1 从打印机控制面板上的“纸张”菜单，检查“纸张类型”设置。
- 2 在发送打印作业之前，指定正确的类型设置：
  - 对于 Windows 用户，从“打印属性”指定类型。
  - 对于 Macintosh 用户，从“打印”对话框指定类型。

### 碳粉盒可能有故障

更换碳粉盒。

## 页面打印为单色



这些是可能的解决办法。请尝试下列办法中的一个或多个：

### 确认碳粉盒安装正确

取出碳粉盒，将它向左右两边摇晃来使碳粉重新分布，然后重新安装碳粉盒。

### 碳粉盒可能有故障或碳粉不足

使用新的碳粉盒更换旧的碳粉盒。如果问题继续出现，打印机可能需要服务。如需更多信息，请与客户支持联系。

## 页面上出现垂直条纹



这些是可能的解决办法。请尝试下列办法中的一个或多个：

### 碳粉被涂污

为作业选择另一个进纸匣或进纸器来送入纸张：


- 从打印机控制面板上的“纸张菜单”，选择“默认纸张来源”。
- 对于 Windows 用户，从“打印属性”选择纸张来源。
- 对于 Macintosh 用户，从“打印”对话框和弹出菜单中选择纸张来源。

### 碳粉盒有故障

更换碳粉盒。

### 纸张通道可能不干净

检查碳粉盒周围的纸张通道。

 **当心—表面很热：** 打印机内部可能很烫。为避免被发热组件烫伤的危险，在接触组件之前，请等待表面冷却。

清除您看到的所有纸张。

## 纸张通道中有碳粉

请与客户支持联系。

## 页面上出现水平条纹



这些是可能的解决办法。请尝试下列办法中的一个或多个：

## 碳粉被涂污

为作业选择另一个进纸匣或进纸器来送入纸张：


- 从打印机控制面板上的“纸张菜单”，选择“默认纸张来源”。
- 对于 Windows 用户，从“打印属性”选择纸张来源。
- 对于 Macintosh 用户，从“打印”对话框和弹出菜单中选择纸张来源。

## 碳粉盒可能有故障

更换碳粉盒。

## 纸张通道可能不干净

检查碳粉盒周围的纸张通道。

 **当心—表面很热：** 打印机内部可能很烫。为避免被发热组件烫伤的危险，在接触组件之前，请等待表面冷却。

清除您看到的所有纸张。

## 纸张通道中有碳粉

请与客户支持联系。

## 页面上出现碳粉模糊或背景阴影

这些是可能的解决办法。请尝试下列办法中的一个或多个：

## 碳粉盒可能有故障

更换碳粉盒。

## 充电辊可能有故障

更换充电辊。

## 纸张通道中有碳粉

请与客户支持联系。

## 碳粉脱落



这些是可能的解决办法。请尝试下列办法中的一个或多个：

## 检查纸张类型设置

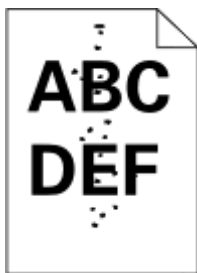
确认纸张类型设置与进纸匣中加载的纸张相符：

- 1 从打印机控制面板上的“纸张”菜单，检查“纸张类型”设置。
- 2 在发送打印作业之前，指定正确的类型设置：
  - 对于 Windows 用户，从“打印属性”指定类型。
  - 对于 Macintosh 用户，从“打印”对话框指定类型。

## 检查“纸张纹理”设置

从打印机控制面板上的“纸张”菜单，确认“纸张纹理”设置与进纸匣中加载的纸张相符。

## 碳粉斑点



这些是可能的解决办法。请尝试下列办法中的一个或多个：

## 碳粉盒可能有故障

更换碳粉盒。



## 纸张通道中有碳粉

请与客户支持联系。

## 透明胶片的打印质量很差

请尝试下列办法中的一个或多个：

### 检查透明胶片

请只使用符合打印机规格的透明胶片。

## 检查纸张类型设置

确认纸张类型设置与进纸匣中加载的纸张相符：

- 1 从打印机控制面板上的“纸张”菜单，检查“纸张类型”设置。
- 2 在发送打印作业之前，指定正确的类型设置：
  - 对于 Windows 用户，从“打印属性”指定类型。
  - 对于 Macintosh 用户，从“打印”对话指定类型。

## 打印密度不均匀

示例	原因	解决办法
	碳粉盒已用旧或有故障。	更换碳粉盒。
	感光鼓已用旧或有故障。	更换感光鼓。

## “内嵌的 Web 服务器”不打开

这些是可能的解决办法。请尝试下列办法中的一个或多个：

### 检查网络连接

确认打印机和计算机的电源都已经打开，并连接在相同的网络上。

### 检查网络设置

根据网络设置，您可能需要在访问“内嵌的 Web 服务器”的打印机 IP 地址前面键入 **https://** 而不是 **http://**。如需更多信息，请咨询系统管理员。

## 联系技术支持

当您致电“技术支持”时，请描述您所遇到的问题，显示屏上的消息，以及您已采取的寻求解决办法的步骤。

您需要知道打印机的型号和“服务标签”号码或“快速服务代码”。如需更多信息，请参阅打印机顶部前盖板内的标签。“服务标签”号码也在菜单设置页上列出。

如需其他技术支持，请检查 Dell 的支持网站：[support.dell.com](http://support.dell.com)。

## 附录

### Dell 技术支持规定

由技术人员辅助进行的技术支持在故障排除过程中需要客户的合作和参与。该技术支持的目的是将操作系统、应用程序软件和硬件驱动程序恢复至 Dell 出厂时的初始默认配置，以及验证打印机和所有 Dell 安装的硬件的功能。除了这种由技术人员辅助的技术支持外，还可以使用 Dell 网站上的在线技术支持。用户还可以购买其他技术支持选项。

Dell 为其打印机和所有 Dell 安装的软件和外围设备提供有限的技术支持。对第三方软件和外围设备的支持均由原始制造商提供，包括通过软件和外围设备（DellWare）、ReadyWare 和定制工厂集成服务（CFI / DellPlus）购买和 / 或安装的软件和外围设备。

### 联系 Dell

您可以访问 Dell 的国际互联网站 [support.dell.com](http://support.dell.com) 获取技术支持。在 WELCOME TO DELL SUPPORT 页面中选择您所在的地区，然后填写所需的详细资料以便获取帮助工具和信息。

您可以使用以下的电子地址与 Dell 联系：

- 国际互联网站

[www.dell.com](http://www.dell.com)

[www.dell.com/ap](http://www.dell.com/ap)（仅限于亚洲 / 太平洋国家和地区）

[www.dell.com/jp](http://www.dell.com/jp)（仅限于日本）

[www.euro.dell.com](http://www.euro.dell.com)（仅限于欧洲国家和地区）

[www.dell.com/la](http://www.dell.com/la)（仅限于拉丁美洲和加勒比海国家和地区）

[www.dell.ca](http://www.dell.ca)（仅限于加拿大）

- 匿名文件传输协议(FTP)

[ftp.dell.com](ftp://ftp.dell.com)

登录用户名为 `anonymous`，使用您的电子邮件地址作为密码。

- 电子技术支持服务

[mobile\\_support@us.dell.com](mailto:mobile_support@us.dell.com)

[support@us.dell.com](mailto:support@us.dell.com)

[la-techsupport@dell.com](mailto:la-techsupport@dell.com)（仅限于拉丁美洲和加勒比海国家和地区）

[apsupport@dell.com](mailto:apsupport@dell.com)（仅限于亚洲 / 太平洋国家和地区）

[support.jp.dell.com](mailto:support.jp.dell.com)（仅限于日本）

[support.euro.dell.com](mailto:support.euro.dell.com)（仅限于欧洲国家和地区）

- 电子报价服务

[apmarketing@dell.com](mailto:apmarketing@dell.com)（仅限于亚洲 / 太平洋国家和地区）

[sales\\_canada@dell.com](mailto:sales_canada@dell.com)（仅限于加拿大）

## 保修和退回规定

Dell Inc. ("Dell")使用符合行业标准规范的全新或相当于全新的部件和组件制造其硬件产品。如要了解与您的打印机相关的 Dell 保修信息，请参阅 *产品信息手册*。

# 索引

## 数字

1565 仿真错误, 加载仿真选项 246  
290-295.yy 扫描仪卡纸 247  
293 如果重新启动作业, 请放回所有原件 247  
293.02 平板盖板打开 247  
294 ADF 卡纸 247  
30.yy 更换无效的再填充碳粉盒 241  
31.yy 更换有故障或缺少的碳粉盒 241  
32.yy 碳粉盒部件号不被设备支持 241  
34 纸张尺寸小于打印尺寸 242  
35 内存不足以支持资源保存特性 242  
37 内存不足, 一些挂起作业将不被还原 239  
37 内存不足, 一些挂起作业已被删除 242  
37 内存不足以逐份打印作业 242  
38 内存已满 242  
39 复杂页面, 一些数据可能未被打印 242  
50 PPDS 字体错误 243  
51 检测到有故障的闪存 243  
52 闪存存储空间不足 243  
54 标准网络软件错误 243  
54 网络 <x> 软件错误 243  
55 插槽中有不支持的选件 244  
550 页进纸器  
  安装 49  
56 USB 端口 <x> 已禁用 244  
56 标准 USB 端口已禁用 244  
56 并口 <x> 已禁用 244  
56 串口 <x> 已禁用 244  
57 配置改变, 挂起作业未被还原 239  
58 安装的进纸匣太多 245  
58 安装的闪存选件太多 245  
59 不兼容的进纸匣 <x> 245  
61 移除有故障的硬盘 245  
62 硬盘已满 245  
63 未格式化的硬盘 245  
80 需要日常维护 246  
84 感光鼓组件使用寿命警告 246  
84 更换感光鼓组件 246

840.01 扫描仪已禁用 247  
840.02 扫描仪自动禁用 248  
88 碳粉不足 246

## A

ADF  
  复印, 使用 99  
ADF 分离辊, 清洁 211  
AppleTalk 菜单 160  
安全审核日志菜单 167  
安全信息 14, 15  
安装  
  打印机软件 52  
  驱动程序中的选件 52  
  无线网络 55, 57  
安装打印机软件  
  添加选件 52  
按钮, 触摸屏 24  
按钮, 打印机控制面板 22  
按钮, 主屏幕 23

## B

帮助菜单 209  
保存  
  耗材 213  
  纸张 85  
保留打印作业 94  
  从 Macintosh 计算机打印 95  
  从 Windows 打印 94  
保密打印菜单 166  
保密打印作业 94  
  从 Macintosh 计算机打印 95  
  从 Windows 打印 94  
报告  
  查看 220  
报告菜单 154, 157  
标签, 纸张  
  提示 93  
标准 USB 菜单 161  
标准输出接纸架  
  灯 70  
标准网络菜单 155  
并口菜单 162  
不支持的 USB 集线器, 请移除 241  
不支持的 USB 设备, 请移除 241  
不支持的硬盘 241

## 步骤

  设置打印机 54

## C

彩色文档  
  发送电子邮件 114  
菜单  
  AppleTalk 160  
  FTP 设置 192  
  HTML 207  
  IPv6 159  
  NetWare 160  
  PCL 仿真 204  
  PDF 203  
  PostScript 203  
  PPDS 206  
  SMTP 设置菜单 165  
  TCP/IP 157  
  Universal 设置 153  
  XPS 203  
安全审核日志 167  
帮助 209  
保密打印 166  
报告 154, 157  
标准 USB 161  
标准网络 155  
并口菜单 162  
传真模式 (传真服务器设置) 186  
传真模式 (模拟传真设置) 179  
串口 <x> 163  
电子邮件设置 188  
活动 NIC 155  
加载纸张 152  
默认纸张来源 148  
配置多功能进纸器 148  
闪存驱动器 195  
  设置 168, 199  
  设置日期/时间 167  
实用程序 203  
输出 200  
  替换尺寸 148  
  图表 147  
  图像 208  
  网卡 157  
  网络 <x> 155  
  无线 159

- 杂项 166
  - 纸张尺寸/类型 148
  - 纸张纹理 149
  - 纸张重量 150
  - 质量 202
  - 自定义类型 153
  - 自定义名称 153
  - 自定义扫描尺寸 153
  - 菜单设置页
    - 打印 51
  - 查看
    - 报告 220
  - 查找
    - Web 站点 16
    - 出版物 16
    - 信息 16
  - 重复打印作业 94
    - 从 Macintosh 计算机打印 95
    - 从 Windows 打印 94
  - 出版物, 查找 16
  - 出厂默认设置, 还原
    - 打印机控制面板菜单 221
  - 传真分区不起作用。请与系统管理员联系。 238
  - 传真服务器“收件人格式”未设置。请与系统管理员联系。 239
  - 传真卡
    - 安装 46
  - 传真连接
    - 电话 121
    - 计算机调制解调器 127
    - 将打印机连接到墙壁插孔 119
    - 连接到 DSL 线路 119
    - 连接到 PBX 或 ISDN 120
    - 区域适配器 123
    - 特色振铃服务 120
    - 应答机 121
  - 传真模式 (传真服务器设置) 菜单 186
  - 传真模式 (模拟传真设置) 菜单 179
  - 传真内存已满 238
  - 传真屏幕
    - 高级选项 137
    - 选项 136
  - 传真失败 243
  - 传真疑难解答
    - 不能发送或接收传真 256
    - 不显示呼叫者 ID 256
    - 接收的传真打印质量很差 259
    - 能发送但不能接收传真 258
    - 能接收但不能发送传真 258
  - 阻止垃圾传真 135
  - 传真质量, 提高 137
  - 串口 65
  - 串口 <x> 菜单 163
  - 串行打印
    - 设置 65
  - 从标准接纸架上取走纸张 241
- ## D
- 打印
    - 安装打印机软件 52
    - 菜单设置页 51
    - 从 Macintosh 91
    - 从 Windows 91
    - 从闪存驱动器 96
    - 打印质量测试页 97
    - 两面 (双面) 91
    - 目录列表 97
    - 网络设置页 52
    - 字体样本列表 97
  - 打印保密和其他挂起作业
    - 从 Macintosh 计算机 95
    - 从 Windows 94
  - 打印机
    - 配置 17
    - 型号 17
    - 选择位置 19
    - 移动 219
    - 运输 219
    - 最小空间 19
  - 打印机警报实用程序 89
  - 打印机控制面板 22
    - 出厂默认设置, 还原 221
  - 打印机外部
    - 清洁 210
  - 打印机问题, 解决基本 236
  - 打印机消息
    - 1565 仿真错误, 加载仿真选项 246
    - 290-295.yy 扫描仪卡纸 247
    - 293 如果重新启动作业, 请放回所有原件 247
    - 293.02 平板盖板打开 247
    - 294 ADF 卡纸 247
    - 30.yy 更换无效的再填充碳粉盒 241
    - 31.yy 更换有故障或缺少的碳粉盒 241
    - 32.yy 碳粉盒部件号不被设备支持 241
    - 34 纸张尺寸小于打印尺寸 242
  - 35 内存不足以支持资源保存特性 242
  - 37 内存不足, 一些挂起作业将不被还原 239
  - 37 内存不足, 一些挂起作业已被删除 242
  - 37 内存不足以逐份打印作业 242
  - 38 内存已满 242
  - 39 复杂页面, 一些数据可能未被打印 242
  - 50 PPDS 字体错误 243
  - 51 检测到有故障的闪存 243
  - 52 闪存存储空间不足 243
  - 54 标准网络软件错误 243
  - 54 网络 <x> 软件错误 243
  - 55 插槽中有不支持的选件 244
  - 56 USB 端口 <x> 已禁用 244
  - 56 标准 USB 端口已禁用 244
  - 56 并口 <x> 已禁用 244
  - 56 串口 <x> 已禁用 244
  - 57 配置改变, 挂起作业未被还原 239
  - 58 安装的进纸匣太多 245
  - 58 安装的闪存选件太多 245
  - 59 不兼容的进纸匣 <x> 245
  - 61 移除有故障的硬盘 245
  - 62 硬盘已满 245
  - 63 未格式化的硬盘 245
  - 80 需要日常维护 246
  - 84 感光鼓组件使用寿命警告 246
  - 84 更换感光鼓组件 246
  - 840.01 扫描仪已禁用 247
  - 840.02 扫描仪自动禁用 248
  - 88 碳粉不足 246
  - SMTP 服务器未设置。请与系统管理员联系。 238
  - 不支持的 USB 集线器, 请移除 241
  - 不支持的 USB 设备, 请移除 241
  - 不支持的硬盘 241
  - 传真分区不起作用。请与系统管理员联系。 238
  - 传真服务器“收件人格式”未设置。请与系统管理员联系。 239
  - 传真内存已满 238
  - 传真失败 243
  - 从标准接纸架上取走纸张 241

- 更改 <输入来源> 为 <尺寸>
    - > 237
  - 更改 <输入来源> 为 <类型> <尺寸> 237
  - 更改 <输入来源> 为 <自定义类型名称> 236
  - 更改 <输入来源> 为 <自定义字符串> 236
  - 关闭盖门或插入碳粉盒 238
  - 关闭前部盖门 238
  - 还原挂起作业? 241
  - 检查进纸匣 <x> 连接 237
  - 没有将模拟电话线连接到调制解调器, 传真被禁用。 238
  - 内存已满, 不能打印传真 238
  - 如果重新启动作业, 请放回所有原件。 246
  - 扫描文档太长 246
  - 扫描仪 ADF 盖板打开 246
  - 一些挂起作业未被还原 239
  - 硬盘被损坏 238
  - 用 <尺寸> 加载 <输入来源>
    - > 240
  - 用 <尺寸> 加载手动进纸器 240
  - 用 <类型> <尺寸> 加载 <输入来源> 240
  - 用 <类型> <尺寸> 加载手动进纸器 241
  - 用 <自定义类型名称> 加载 <输入来源> 239
  - 用 <自定义类型名称> 加载手动进纸器 240
  - 用 <自定义字符串> 加载 <输入来源> 239
  - 用 <自定义字符串> 加载手动进纸器 240
  - 纸张更改: 加载进纸匣 <x> <纸张类型> 247
  - 打印机选件疑难解答
    - 带适配器的硬盘 260
    - 进纸器 260
    - 进纸匣 261
    - 内存卡 260
    - 内置方案端口 261
    - 闪存卡 260
    - 选件不工作 259
  - 打印机硬盘
    - 安装 41
  - 打印疑难解答
    - 不重新打印被卡的页面 262
    - 不打印多语言 PDF 248
    - 不打印挂起作业 249
    - 不打印作业 248
    - 不逐份打印大的作业 251
    - 出现意想不到的页中断 251
    - 打印不正确的字符 250
    - 打印作业的时间超过预期 249
    - 进纸匣连接不工作 250
    - 频繁出现卡纸 261
    - 页边距不正确 265
    - 纸张卷曲 266
    - 作业从错误的进纸匣打印 250
    - 作业打印在错误的纸张上 250
  - 打印质量
    - 清洁扫描仪玻璃 210
    - 打印质量测试页, 打印 97
    - 打印质量疑难解答
      - 白色实线条纹 267
      - 出现重影 264
      - 出现灰色背景 265
      - 打印不规则 266
      - 打印密度不均匀 273
      - 打印浓度太浅 268
      - 打印浓度太深 269
      - 打印歪斜 267
      - 打印质量测试页 262
      - 黑色实线条纹 267
      - 空白页 263
      - 碳粉斑点 272
      - 碳粉模糊或背景阴影 271
      - 碳粉脱落 272
      - 透明胶片的打印质量很差 273
      - 图像被剪切 264
      - 页面打印为单色 270
      - 页面上出现垂直条纹 270
      - 页面上出现水平条纹 271
      - 字符有锯齿边 263
  - 打印作业
    - 从 Macintosh 取消 98
    - 从 Windows 取消 98
  - 带适配器的硬盘
    - 疑难解答 260
  - 灯
    - 标准输出接纸架 70
  - 灯, 指示 22
  - 地址簿, 传真
    - 使用 133
  - 电缆
    - USB 50
    - 以太网 50
  - 电子邮件
    - 低耗材水平的通知 220
    - 卡纸的通知 220
    - 启用 110
    - 取消 114
    - 需要不同纸张的通知 220
    - 需要纸张的通知 220
  - 电子邮件功能
    - 设置 111
  - 电子邮件屏幕
    - 高级选项 116
    - 选项 115, 116
  - 电子邮件设置菜单 188
  - 订购耗材
    - 打印机本地连接到计算机 214
    - 打印机连接到网络 214
  - 定位
    - 扫描仪 212
  - 端口设置
    - 配置 63
  - 多个页面在一张纸上 104
  - 多功能进纸器
    - 加载 77
- ## E
- Eco 模式设置 68
- ## F
- ### FTP
- 地址簿 140
  - FTP 屏幕
    - 高级选项 142
    - 选项 141, 142
  - FTP 设置菜单 192
  - FTP 质量, 提高 142
  - 发送传真
    - 查看传真日志 135
    - 传真设置 117, 128, 129
    - 打开或关闭夏令时 129
    - 更改分辨率 133
    - 挂起传真 137
    - 减淡或加深传真 133
    - 启用 128
    - 取消传真作业 135
    - 设置日期和时间 129
    - 使用触摸屏创建快捷方式 131
    - 使用打印机控制面板发送 130
    - 使用地址簿 133
    - 使用计算机发送 130
    - 使用快捷方式 132
    - 使用内嵌的 Web 服务器创建快捷方式 131, 132
    - 提高传真质量 137
    - 选择传真连接 118

- 在两个面上打印（双面打印） 134
- 在预定时间发送传真 134
- 转发传真 138
- 发送电子邮件
  - 彩色文档 114
  - 电子邮件设置 110
  - 更改输出文件类型 114
  - 配置电子邮件设置 111
  - 设置电子邮件功能 111
  - 使用触摸屏 112
  - 使用触摸屏创建快捷方式 112
  - 使用地址簿 113
  - 使用快捷方式号码 112
  - 使用内嵌的 Web 服务器创建快捷方式 111
  - 添加消息行 113
  - 添加主题行 113
- 放大副本 102
- 分辨率，传真
  - 更改 133
- 复印
  - 调整质量 102
  - 多个页面在一张纸上 104
  - 放大 102
  - 减少 102
  - 快速复印 99
  - 取消复印作业 106, 107
  - 使用 ADF 99
  - 使用扫描仪玻璃（平板） 100
  - 使用信签 101
  - 提高复印质量 109
  - 添加背景画面消息 106
  - 添加日期和时间标志 105
  - 一种尺寸到另一种尺寸 101
  - 在副本之间放置分隔页 103
  - 在纸张的两个面上（双面打印） 102
  - 暂停打印作业以制作副本 105
  - 照片 100
  - 制作透明胶片 100
  - 逐份打印副本 103
  - 自定义作业（作业创建） 104
- 复印屏幕
  - 选项 107, 108
- 复印疑难解答
  - 复印部分文档或照片 253
  - 复印机不响应 251
  - 复印质量很差 252
  - 扫描图像质量很差 255
  - 扫描仪部件未关闭 252

- 复印质量
  - 提高 109
  - 调整 102

## G

- 感光鼓组件
  - 更换 216
- 更改 <输入来源> 为 <尺寸> 237
- 更改 <输入来源> 为 <类型> <尺寸> 237
- 更改 <输入来源> 为 <自定义类型名称> 236
- 更改 <输入来源> 为 <自定义字符串> 236
- 更换
  - 感光鼓组件 216
  - 碳粉盒 214
- 固件卡
  - 安装 33
- 挂起传真 137
- 挂起作业 94
  - 从 Macintosh 计算机打印 95
  - 从 Windows 打印 94
- 关闭盖门或插入碳粉盒 238
- 关闭前部盖门 238
- 光纤
  - 网络设置 61

## H

- HTML 菜单 207
- 触摸屏
  - 按钮 24
- 耗材
  - 保存 213
  - 节省 67
  - 状态 213
- 耗材状态，检查 213
- 呼叫技术支持 274
- 还原挂起作业？ 241
- 环保设置
  - Eco 模式 68
  - 标准输出接纸架照明 70
  - 静音模式 71
  - 明亮度，调整 69
  - 省电模式 69
- 活动 NIC 菜单 155

## I

- IPv6 菜单 159

## J

- 加载
  - 多功能进纸器 77
  - 进纸匣 73
- 加载纸张菜单 152
- 检查进纸匣 <x> 连接 237
- 检查设备状态
  - 在内嵌的 Web 服务器上 220
- 检查无响应的打印机 236
- 检查无响应的扫描仪 254
- 将打印机连接到
  - 电话 121
  - 计算机调制解调器 127
  - 区域适配器 123
  - 特色振铃服务 120
  - 应答机 121
- 节省耗材 67
- 节约设置
  - Eco 模式 68
  - 标准输出接纸架照明 70
  - 静音模式 71
  - 明亮度，调整 69
  - 省电模式 69
- 解除进纸匣连接 82
- 进纸匣
  - 加载 73
  - 解除连接 82
  - 连接 82
- 进纸匣解除连接 82, 83
- 进纸匣连接 82, 83
- 进纸疑难解答
  - 清除卡纸后消息仍然显示 262
- 静音模式 71

## K

- 卡片纸
  - 加载 77
  - 提示 93
- 卡纸
  - 避免 73
  - 访问 222
  - 理解消息 222
- 卡纸，清除
  - 200-201 223
  - 202 225
  - 231 226
  - 233 228
  - 234 228
  - 235 229
  - 240 - 249 229
  - 250 230



251 231  
290 - 294 232  
控制面板, 打印机 22  
快捷方式, 创建  
FTP 目标 140  
传真目标 131, 132  
电子邮件 111, 112

## L

连接电缆 50  
连接进纸匣 82  
联系技术支持 274  
绿色设置  
Eco 模式 68  
标准输出接纸架照明 70  
静音模式 71  
明亮度, 调整 69  
省电模式 69

## M

Macintosh  
无线网络安装 57  
没有将模拟电话线连接到调制解调器, 传真被禁用。 238  
明亮度, 调整 69  
默认纸张来源菜单 148  
目录列表, 打印 97

## N

NetWare 菜单 160  
内存卡  
安装 31  
疑难解答 260  
内存已满, 不能打印传真 238  
内嵌的 Web 服务器 220  
不打开 273  
设置电子邮件警报 220  
内置方案端口  
安装 35  
疑难解答 261  
内置方案端口, 网络  
更改端口设置 63

## P

PCL 仿真菜单 204  
PDF 菜单 203  
PostScript 菜单 203  
PPDS 菜单 206  
配置  
打印机 17  
端口设置 63

配置电子邮件设置 111  
配置多功能进纸器菜单 148  
配置信息  
无线网络 54

## Q

清洁  
ADF 分离辊 211  
打印机外部 210  
扫描仪玻璃 210  
驱动程序配置文件程序 89  
取消作业  
从 Macintosh 98  
从 Windows 98  
从打印机控制面板 97

## R

日期和时间  
设置 129  
如果重新启动作业, 请放回所有原件。 246  
如何设置打印机 54  
软件  
打印机警报实用程序 89  
驱动程序配置文件程序 89  
状态监视中心 89

## S

SMTP 服务器未设置。请与系统管理员联系。 238  
SMTP 设置菜单 165  
扫描到 FTP 地址  
使用触摸屏创建快捷方式 140  
使用地址簿 140  
使用计算机创建快捷方式 140  
使用键盘 139  
使用快捷方式号码 139  
提高 FTP 质量 142  
扫描到计算机 143  
提高扫描质量 146  
选项 144, 145  
“扫描到计算机”屏幕  
选项 145, 146  
扫描到闪存驱动器 144  
扫描配置文件选项 144, 145  
扫描文档太长 246  
扫描仪  
定位 212  
功能 20  
扫描仪玻璃 21  
自动文档传送器 (ADF) 21

扫描仪 ADF 盖板打开 246  
扫描仪玻璃  
清洁 210  
扫描仪玻璃 (平板)  
复印, 使用 100  
扫描疑难解答  
不能从计算机扫描 255  
扫描不成功 254  
扫描部分文档或照片 255  
扫描时间太长或令计算机冻结 254  
扫描仪部件未关闭 252  
扫描质量, 提高 146  
闪存卡  
安装 33  
疑难解答 260  
闪存驱动器 96  
闪存驱动器菜单 195  
设置  
TCP/IP 地址 157  
Universal 纸张尺寸 72  
串行打印 65  
纸张尺寸 72  
纸张类型 72  
设置菜单 168, 199  
设置打印机  
在有线网络上  
(Macintosh) 61  
在有线网络上 (Windows) 61  
设置日期/时间菜单 167  
省电模式  
调整 69  
实用程序菜单 203  
使用指南  
透明胶片 92  
信签 92  
输出菜单 200  
输出文件类型  
更改 114  
双面打印  
传真作业, 发来 134  
打印作业 91  
复印作业 102  
缩小副本 102

## T

TCP/IP 菜单 157  
碳粉盒  
更换 214  
特色振铃服务  
连接到 120

## 提示

- 标签, 纸张 93
- 卡片纸 93
- 信封 92
- 信签 92
- 替换尺寸菜单 148
- 透明胶片
  - 加载 77
  - 使用提示 92
  - 制作 100
- 图像菜单 208

## U

- Universal 设置菜单 153
- Universal 纸张尺寸
  - 设置 72
- USB 端口 50

## W

- Web 站点
  - 查找 16
- Windows
  - 无线网络安装 55
  - 网卡菜单 157
  - 网络 <x> 菜单 155
  - 网络设置页 52
  - 文档, 打印
    - 从 Macintosh 91
    - 从 Windows 91
  - 无线菜单 159
  - 无线网络
    - 安装, 使用 Macintosh 57
    - 安装, 使用 Windows 55
    - 配置信息 54

## X

- XPS 菜单 203
- 系统板
  - 访问 29
- 显示屏, 打印机控制面板 22
  - 调整明亮度 69
- 显示屏疑难解答
  - 显示屏为空白 236
  - 显示屏只显示菱形图案 236
- 校验打印作业 94
  - 从 Macintosh 计算机打印 95
  - 从 Windows 打印 94
- 信封
  - 加载 77
  - 提示 92

## 信签

- 复印到 101
- 加载 77
- 使用提示 92
- 信息, 查找 16
- 选件
  - 550 页进纸器 49
  - 传真卡 28, 46
  - 打印机硬盘 28, 41
  - 端口 28
  - 固件卡 28, 33
  - 内存卡 28, 31
  - 内置方案端口 28, 35
  - 内置式 28
  - 闪存卡 33
  - 网络连接 28
- 选项, 触摸屏
  - FTP 141, 142
  - 传真 136, 137
  - 电子邮件 115, 116
  - 复印 107, 108
  - 扫描到计算机 145, 146
- 循环再生
  - Dell 产品 219

## Y

- 一些挂起作业未被还原 239
- 移动打印机 219
- 疑难解答
  - 检查无响应的打印机 236
  - 检查无响应的扫描仪 254
  - 解决基本打印机问题 236
  - 联系技术支持 274
- 疑难解答, 传真
  - 不能发送或接收传真 256
  - 不显示呼叫者 ID 256
  - 接收的传真打印质量很差 259
  - 能发送但不能接收传真 258
  - 能接收但不能发送传真 258
  - 阻止垃圾传真 135
- 疑难解答, 打印
  - 不重新打印被卡的页面 262
  - 不打印多语言 PDF 248
  - 不打印挂起作业 249
  - 不打印作业 248
  - 不逐份打印大的作业 251
  - 出现意想不到的页中断 251
  - 打印不正确的字符 250
  - 打印作业的时间超过预期 249
  - 进纸匣连接不工作 250
  - 频繁出现卡纸 261
  - 页边距不正确 265
  - 纸张卷曲 266
  - 作业从错误的进纸匣打印 250
  - 作业打印在错误的纸张上 250
- 疑难解答, 打印机选件
  - 带适配器的硬盘 260
  - 进纸器 260
  - 进纸匣 261
  - 内存卡 260
  - 内置方案端口 261
  - 闪存卡 260
  - 选件不工作 259
- 疑难解答, 打印质量
  - 白色实线条纹 267
  - 出现重影 264
  - 出现灰色背景 265
  - 打印不规则 266
  - 打印密度不均匀 273
  - 打印浓度太浅 268
  - 打印浓度太深 269
  - 打印歪斜 267
  - 打印质量测试页 262
  - 黑色实线条纹 267
  - 空白页 263
  - 碳粉斑点 272
  - 碳粉模糊或背景阴影 271
  - 碳粉脱落 272
  - 透明胶片的打印质量很差 273
  - 图像被剪切 264
  - 页面打印为单色 270
  - 页面上出现垂直条纹 270
  - 页面上出现水平条纹 271
  - 字符有锯齿边 263
- 疑难解答, 复印
  - 复印部分文档或照片 253
  - 复印机不响应 251
  - 复印质量很差 252
  - 扫描图像质量很差 255
  - 扫描仪部件未关闭 252
- 疑难解答, 进纸
  - 清除卡纸后消息仍然显示 262
- 疑难解答, 扫描
  - 不能从计算机扫描 255
  - 扫描不成功 254
  - 扫描部分文档或照片 255
  - 扫描时间太长或令计算机冻结 254
  - 扫描仪部件未关闭 252
- 疑难解答, 显示屏
  - 显示屏为空白 236
  - 显示屏只显示菱形图案 236
- 以太网端口 50

- 以太网网络连接
  - Macintosh 61
  - Windows 61
- 硬盘被损坏 238
- 用 <尺寸> 加载 <输入来源> 240
- 用 <尺寸> 加载手动进纸器 240
- 用 <类型> <尺寸> 加载 <输入来源> 240
- 用 <类型> <尺寸> 加载手动进纸器 241
- 用 <自定义类型名称> 加载 <输入来源> 239
- 用 <自定义类型名称> 加载手动进纸器 240
- 用 <自定义字符串> 加载 <输入来源> 239
- 用 <自定义字符串> 加载手动进纸器 240
- 有线网络连接
  - 使用 Macintosh 61
- 有线网络设置
  - 使用 Windows 61
- 运输打印机 219
- Z**
- 杂项菜单 166
- 再生纸
  - 使用 67
- 暂停当前的打印作业
  - 来制作副本 105
- 噪音
  - 减少 71
- 照片
  - 复印 100
- 纸张
  - Universal 尺寸设置 72
  - Universal 纸张尺寸 153
  - 保存 85
  - 不可接受 85
  - 加载, 多功能进纸器 77
  - 设置尺寸 72
  - 设置类型 72
  - 特性 84
  - 信签 85
  - 选择 85
  - 选择重量 150
  - 预印表单 85
  - 再生纸 67
- 纸张尺寸
  - 打印机支持 86
- 纸张尺寸/类型菜单 148
- 纸张更改: 加载进纸匣 <x> <纸张类型> 247
- 纸张卡住
  - 避免 73
  - 访问卡纸区域 222
- 纸张卡住, 清除
  - 200-201 223
  - 231 226
  - 233 228
  - 234 228
  - 235 229
  - 240 - 249 229
  - 250 230
  - 251 231
  - 290 - 294 232
- 纸张类型
  - 打印机支持 87
  - 加载位置 87
  - 双面打印支持 87
  - 自定义 82
- 纸张容量
  - 多功能进纸器 88
  - 进纸匣 88
- 纸张纹理菜单 149
- 纸张重量菜单 150
- 质量菜单 202
- 逐份打印副本 103
- 主屏幕
  - 按钮 23
- 主题和消息信息
  - 添加到电子邮件 113
- 转发传真 138
- 状态监视中心 89
- 字体样本列表
  - 打印 97
- 自定义类型 <x>
  - 更改名称 83
- 自定义类型菜单 153
- 自定义名称菜单 153
- 自定义扫描尺寸菜单 153
- 自定义纸张类型
  - 分配 82